



alucotte

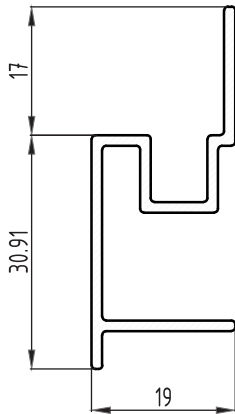
НАВЕСНЫЕ ВЕНТИЛИРУЕМЫЕ
ФАСАДНЫЕ СИСТЕМЫ

2021

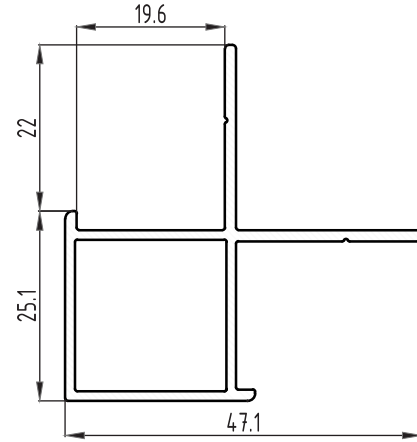


**СИСТЕМА НАВЕСНЫХ
ВЕНТИЛИРУЕМЫХ ФАСАДОВ
ДЛЯ ОБЛИЦОВКИ АЛЮМИНИЕВЫМИ
ПАНЕЛЯМИ**

СИСТЕМНЫЕ ПРОФИЛИ

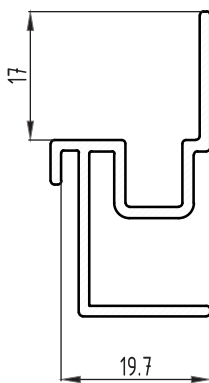


Масштаб 1:1

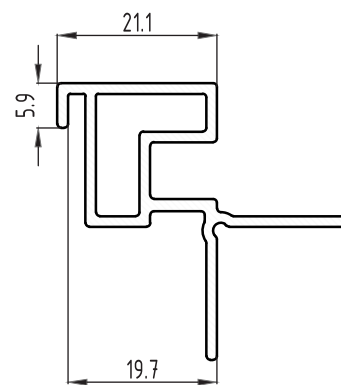


Масштаб 1:1

СТАРТОВЫЙ ПРОФИЛЬ		<u>7864</u>	ПРОФИЛЬ НАРУЖНОГО УГЛА 90°		<u>7856</u>
вес профиля	кг/м	0,402	вес профиля	кг/м	0.538
длина периметра	мм	200.0	длина периметра	мм	196.1
			момент инерции Jx	см ⁴	3.6
			момент инерции Jy	см ⁴	1.8

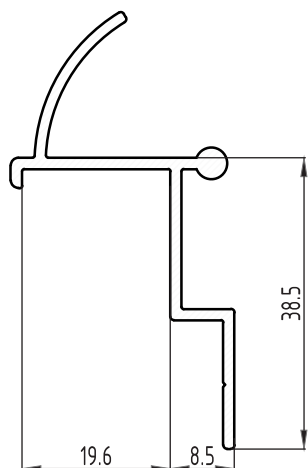


Масштаб 1:1

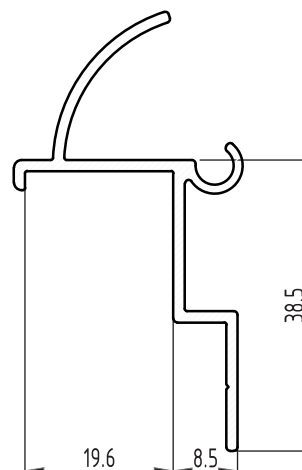


Масштаб 1:1

ПРОФИЛЬ ОБЕСПЕЧИВАЮЩИЙ ПАЗ ПРИ ПОДРЕЗКЕ ПАНЕЛИ		<u>7862</u>	ПРОФИЛЬ ФОРМИРУЮЩИЙ ГОРИЗОНТАЛЬНЫЙ УГОЛ С ПОДРЕЗАННОЙ ПАНЕЛЬЮ		<u>7863</u>
вес профиля	кг/м	0.391	вес профиля	кг/м	0.484
длина периметра	мм	193.7	длина периметра	мм	176.8



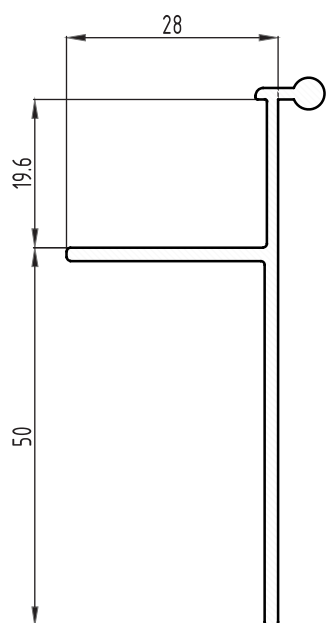
Масштаб 1:1



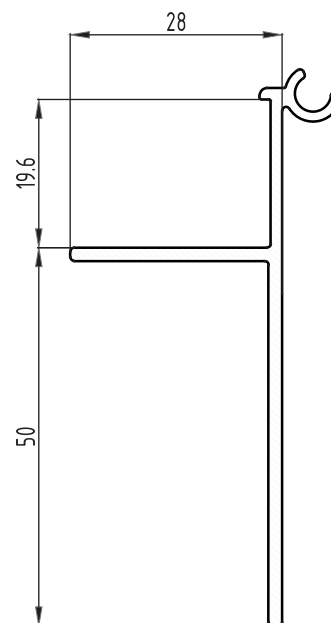
Масштаб 1:1

АДАПТЕР НАРУЖНОГО УГЛА		<u>7866</u>
вес профиля	кг/м	0.434
длина периметра	мм	198.1
момент инерции Jx	см ⁴	3.9
момент инерции Jy	см ⁴	0.5

АДАПТЕР НАРУЖНОГО УГЛА		<u>7867</u>
вес профиля	кг/м	0.447
длина периметра	мм	214.2
момент инерции Jx	см ⁴	3.9
момент инерции Jy	см ⁴	0.6



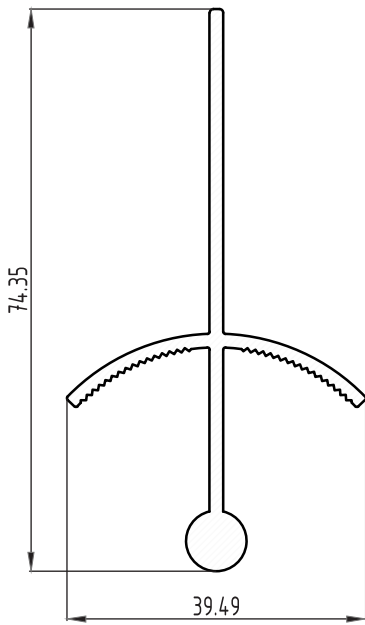
Масштаб 1:1



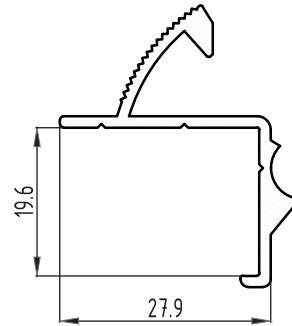
Масштаб 1:1

АДАПТЕР ВНУТРЕННЕГО УГЛА		<u>7868</u>
вес профиля	кг/м	0.529
длина периметра	мм	213.5
момент инерции Jx	см ⁴	7.4
момент инерции Jy	см ⁴	1.0

АДАПТЕР ВНУТРЕННЕГО УГЛА		<u>7869</u>
вес профиля	кг/м	0.533
длина периметра	мм	223.7
момент инерции Jx	см ⁴	7.5
момент инерции Jy	см ⁴	1.0

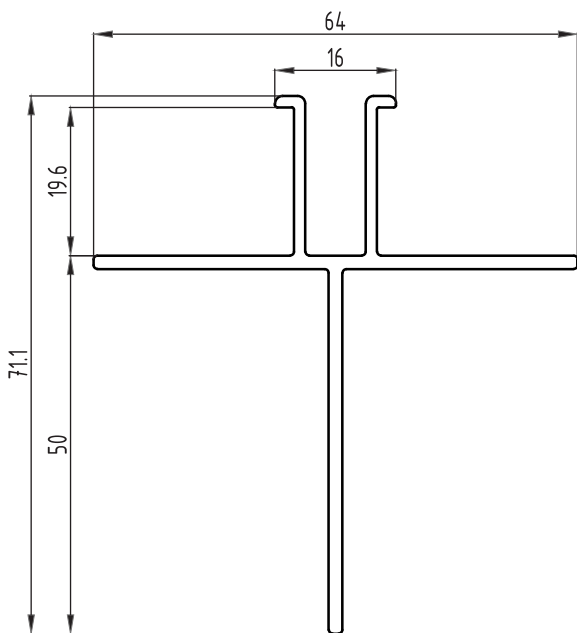


Масштаб 1:1

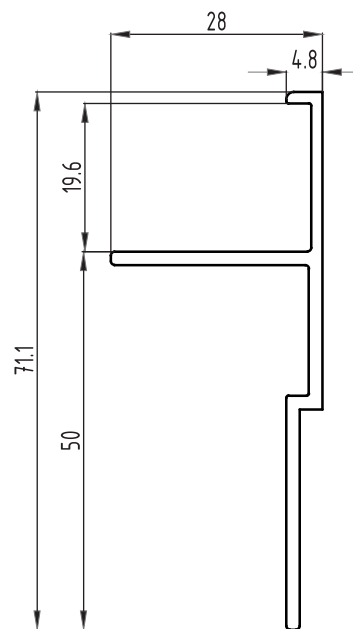


Масштаб 1:1

НЕСУЩИЙ ПРОФИЛЬ РЕГУЛИРУЕМОГО УГЛА		7853	АДАПТЕР РЕГУЛИРУЕМОГО УГЛА		7854
вес профиля	кг/м	0.687	вес профиля	кг/м	0.363
длина периметра	мм	251.9	длина периметра	мм	159.0
момент инерции Jx	см ⁴	9.3	момент инерции Jx	см ⁴	1.6
момент инерции Jy	см ⁴	1.0	момент инерции Jy	см ⁴	0.4

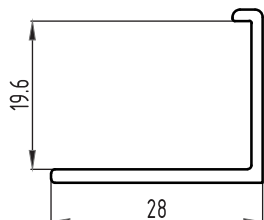


Масштаб 1:1

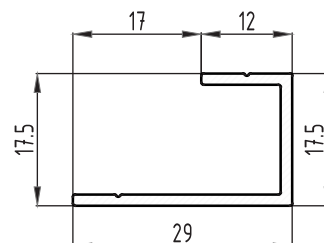


Масштаб 1:1

НЕСУЩИЙ Т ПРОФИЛЬ		7865	ПРОФИЛЬ ВЕРТИКАЛЬНОГО ФИНИША		7855
вес профиля	кг/м	0.766	вес профиля	кг/м	0.504
длина периметра	мм	317.6	длина периметра	мм	208.6
момент инерции Jx	см ⁴	7.8	момент инерции Jx	см ⁴	6.2
момент инерции Jy	см ⁴	4.1	момент инерции Jy	см ⁴	0.8

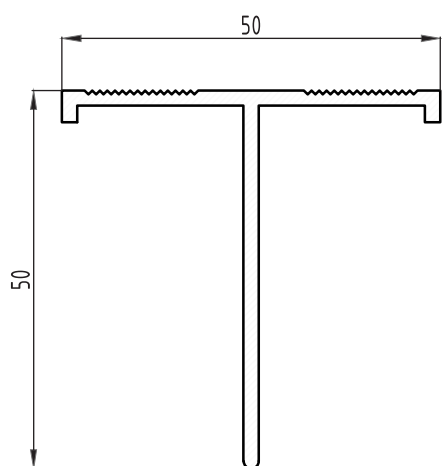


Масштаб 1:1

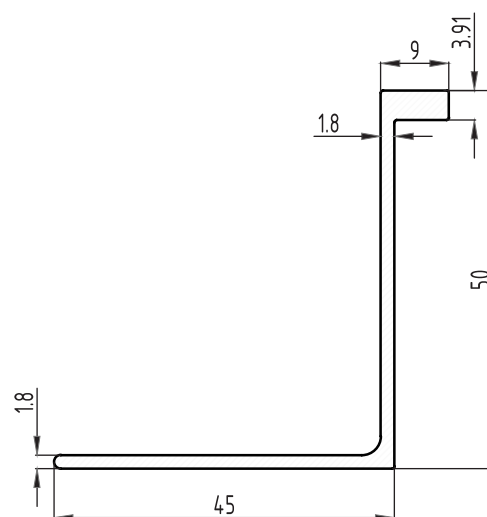


Масштаб 1:1

ПРОФИЛЬ БОКОВОГО ПРИМЫКАНИЯ		7858	АДАПТЕР ПОДРЕЗАННОЙ ПАНЕЛИ		7857
вес профиля	кг/м	0.240	вес профиля	кг/м	0.234
длина периметра	мм	105.0	длина периметра	мм	113.4

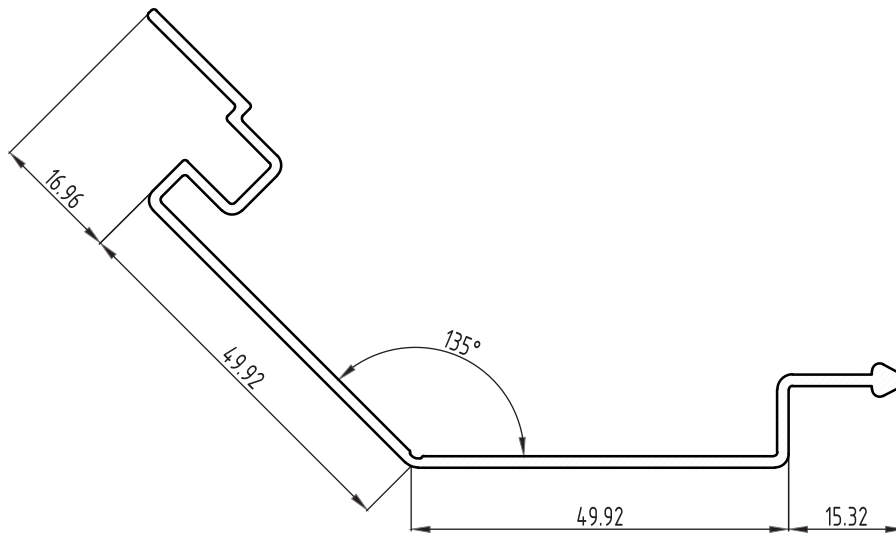


Масштаб 1:1

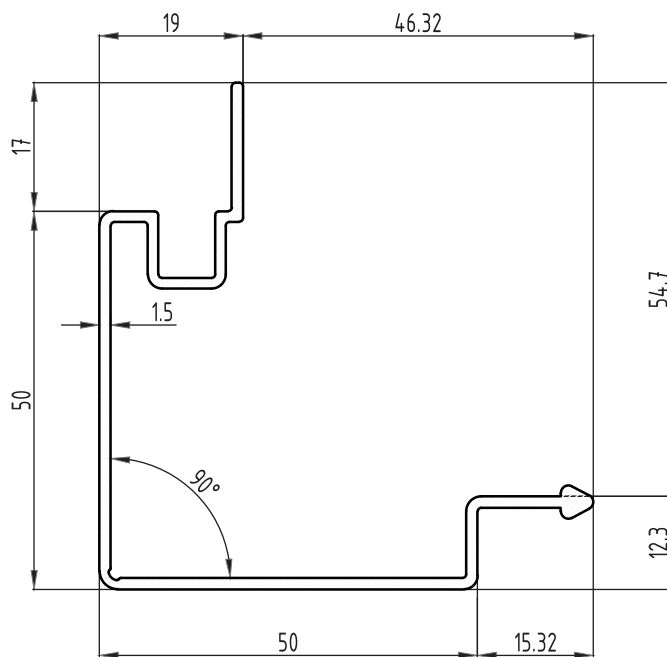


Масштаб 1:1

НЕСУЩИЙ "Т" ПРОФИЛЬ		7880	НЕСУЩИЙ "L" ПРОФИЛЬ		7885
вес профиля	кг/м	0.555	вес профиля	кг/м	0.555
длина периметра	мм	220.4	длина периметра	мм	202.0
момент инерции Jx	см ⁴	4.8	момент инерции Jx	см ⁴	9.3
момент инерции Jy	см ⁴	2.4	момент инерции Jy	см ⁴	1.6

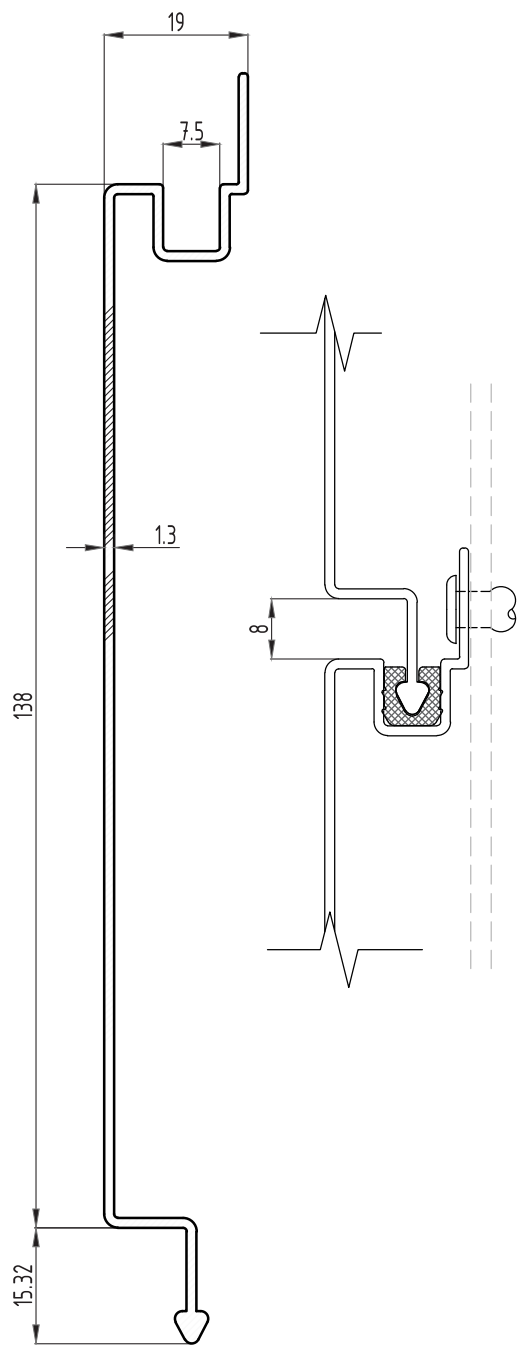


ПРОФИЛЬ ГОРИЗОНТАЛЬНОГО УГЛА 135°		<u>7860</u>
вес профиля	кг/м	0.749
длина периметра	мм	354.1

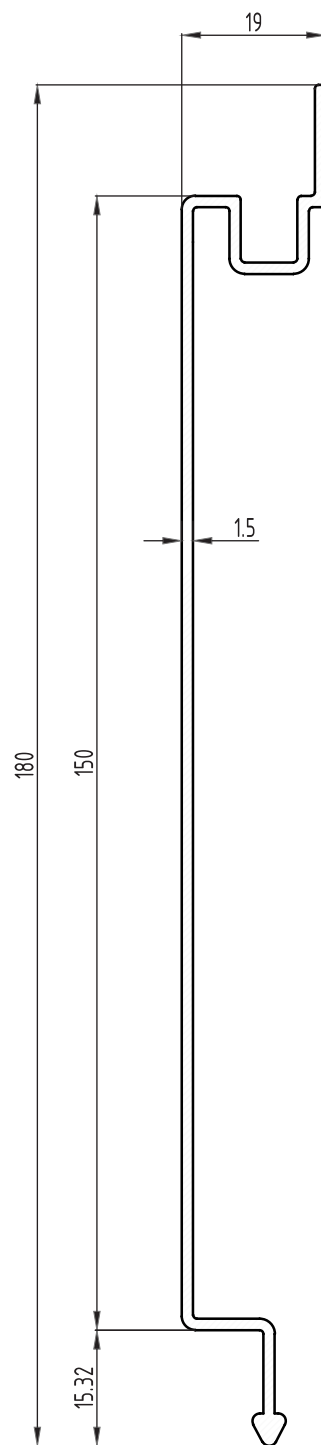


ПРОФИЛЬ ГОРИЗОНТАЛЬНОГО УГЛА 90°		<u>7861</u>
вес профиля	кг/м	0.743
длина периметра	мм	351.3

Масштаб 1:1

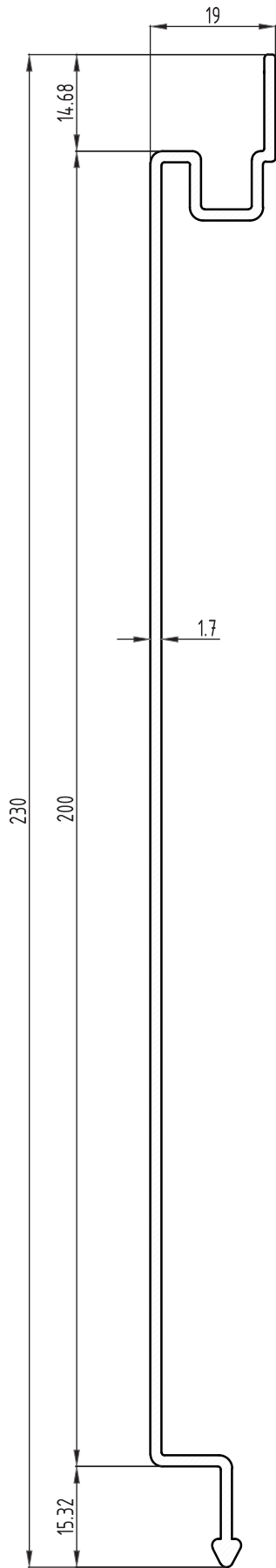


Масштаб 1:1

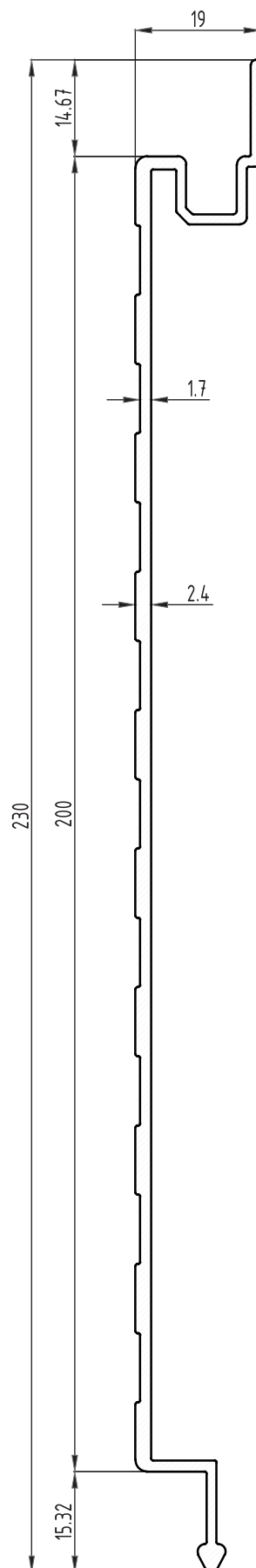


Масштаб 1:1

ALUCOTTE ПАНЕЛЬ 130		7852	АЛЮМИНИЕВАЯ ПАНЕЛЬ 150ММ		7851
вес профиля	кг/м	0.794	вес профиля	кг/м	0.960
длина периметра	мм	427.4	длина периметра	мм	340.8

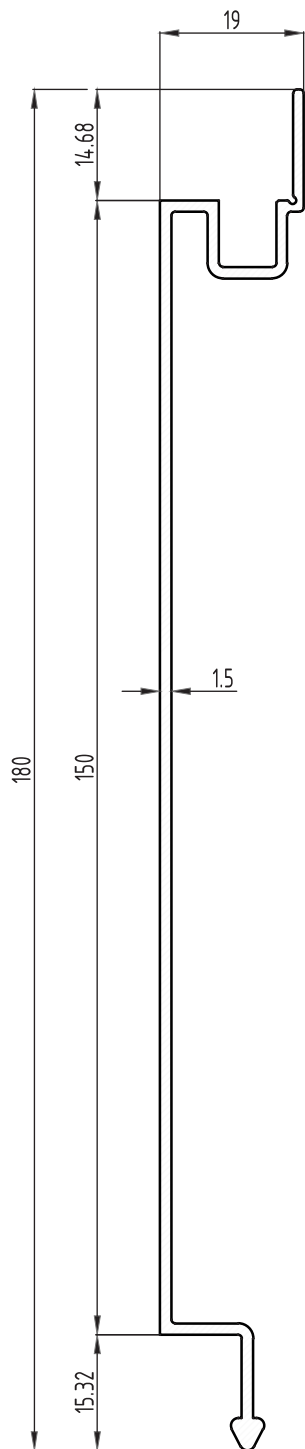


Масштаб 1:1

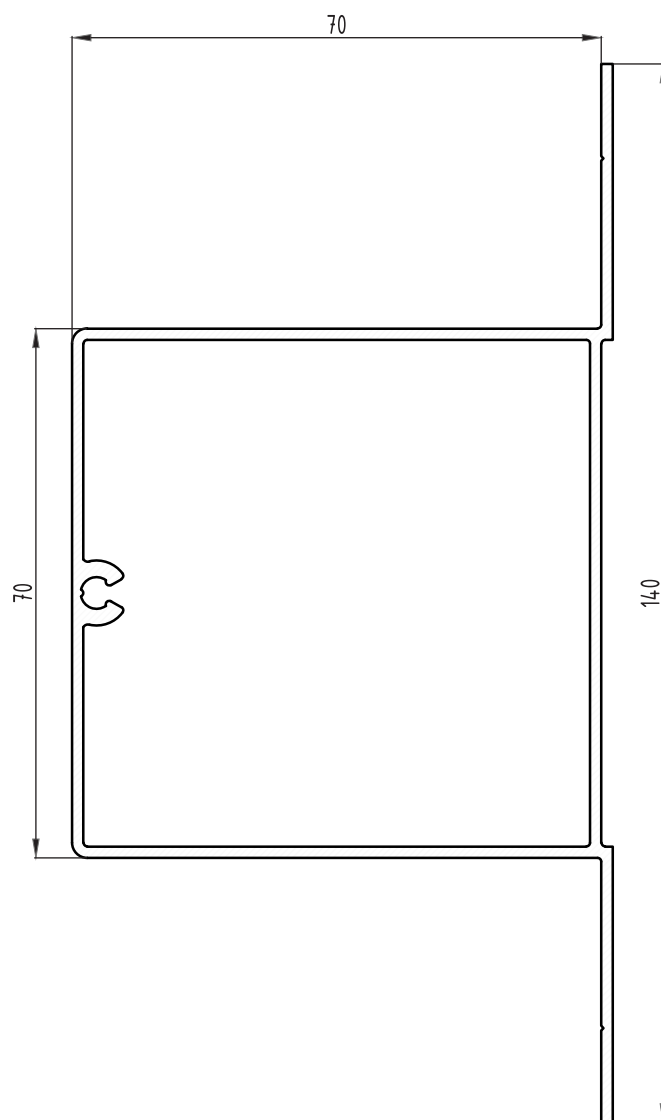


Масштаб 1:1

ALUCOTTE ПАНЕЛЬ 200		7950	АЛЮМИНИЕВАЯ ПАНЕЛЬ РУСТОВАННАЯ 200ММ		7951
вес профиля	кг/м	1.325	вес профиля	кг/м	1.499
длина периметра	мм	549.6	длина периметра	мм	554.8

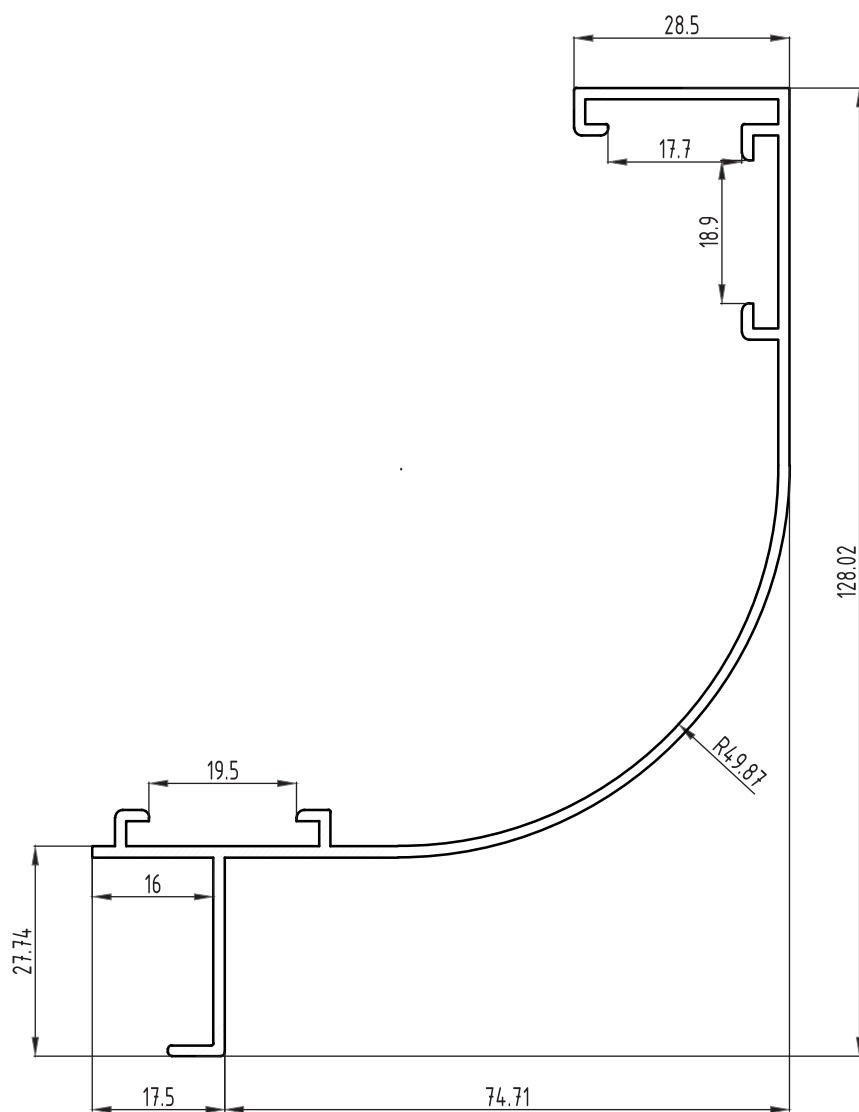


Масштаб 1:1

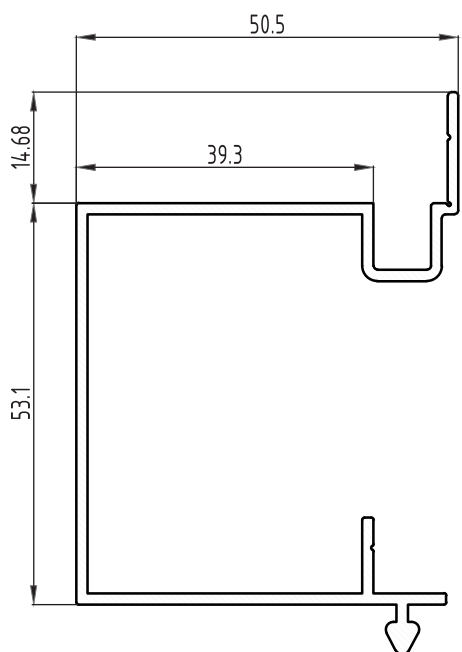


Масштаб 1:1

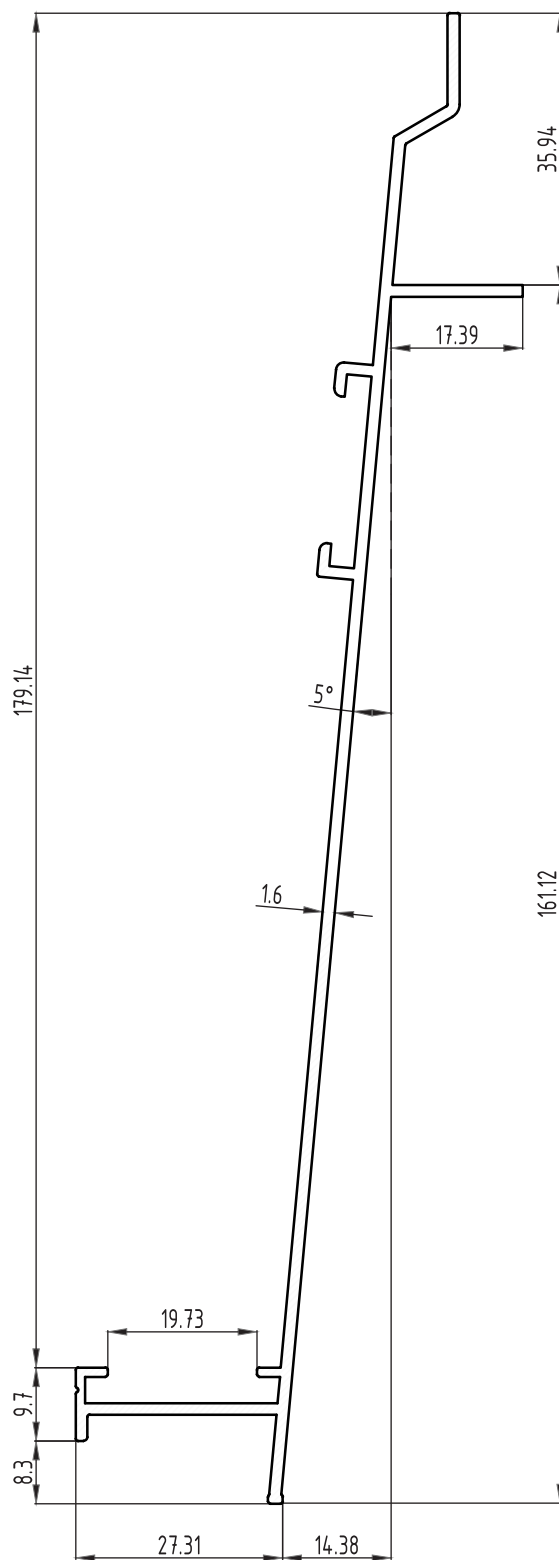
АЛЮМИНИЕВАЯ ПАНЕЛЬ 150ММ		7848	ПРОФИЛЬ ГРЕБЕНКИ		0168
вес профиля	кг/м	0.960	вес профиля	кг/м	1.529
длина периметра	мм	453.4	длина периметра	мм	423.9



ПРОФИЛЬ "СВЕШИВАЮЩАЯСЯ ЧАСТЬ"		0172
вес профиля ДЕКОР ПОЯСА	кг/м	1.105
длина периметра	мм	537.3

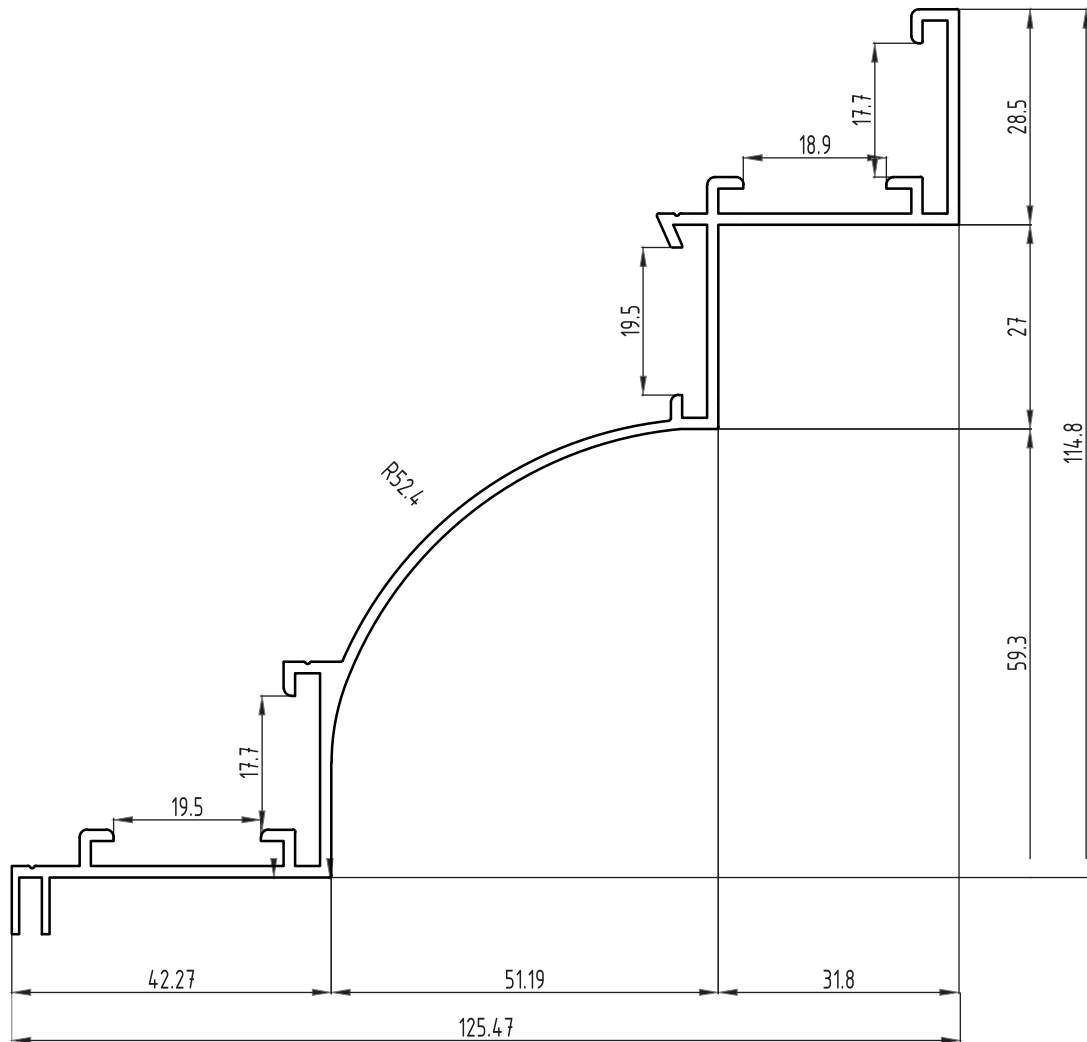


Масштаб 1:1



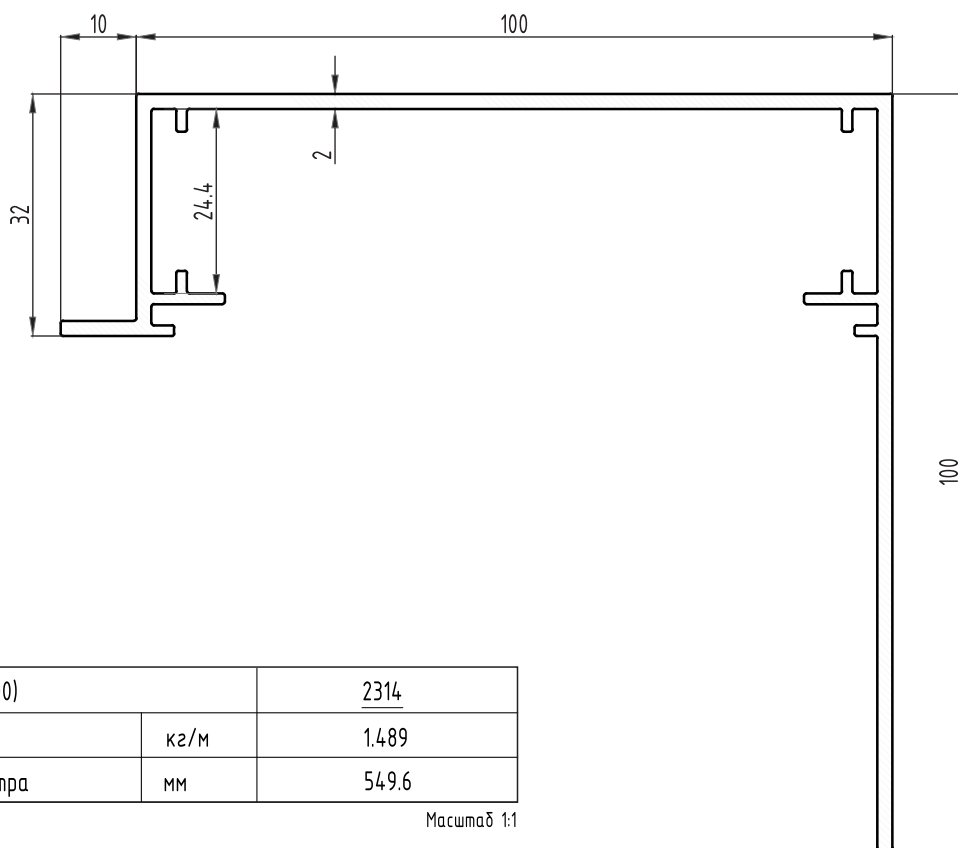
Масштаб 1:1

ПРОФИЛЬ ДЕКОРАТИВНОГО ПОЯСА		7859	ПРОФИЛЬ "НАКРЫВОЧНАЯ ЧАСТЬ" ДЕКОР ПОЯСА		0171
вес профиля	кг/м	0.845	вес профиля	кг/м	1.216
длина периметра	мм	399.8	длина периметра	мм	552.1



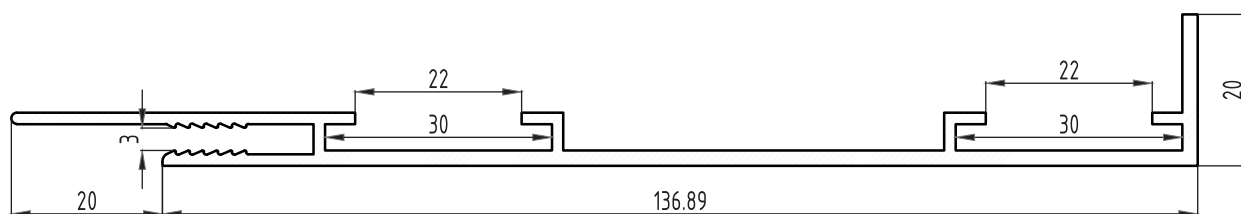
ПРОФИЛЬ "НАКРЫВОЧНАЯ ЧАСТЬ" ДЕКОР ПОЯСА		0173
вес профиля	кг/м	1.230
длина периметра	мм	585.6

Масштаб 1:1



ОТКОС (100X100)		2314
вес профиля	кг/м	1.489
длина периметра	мм	549.6

Масштаб 1:1



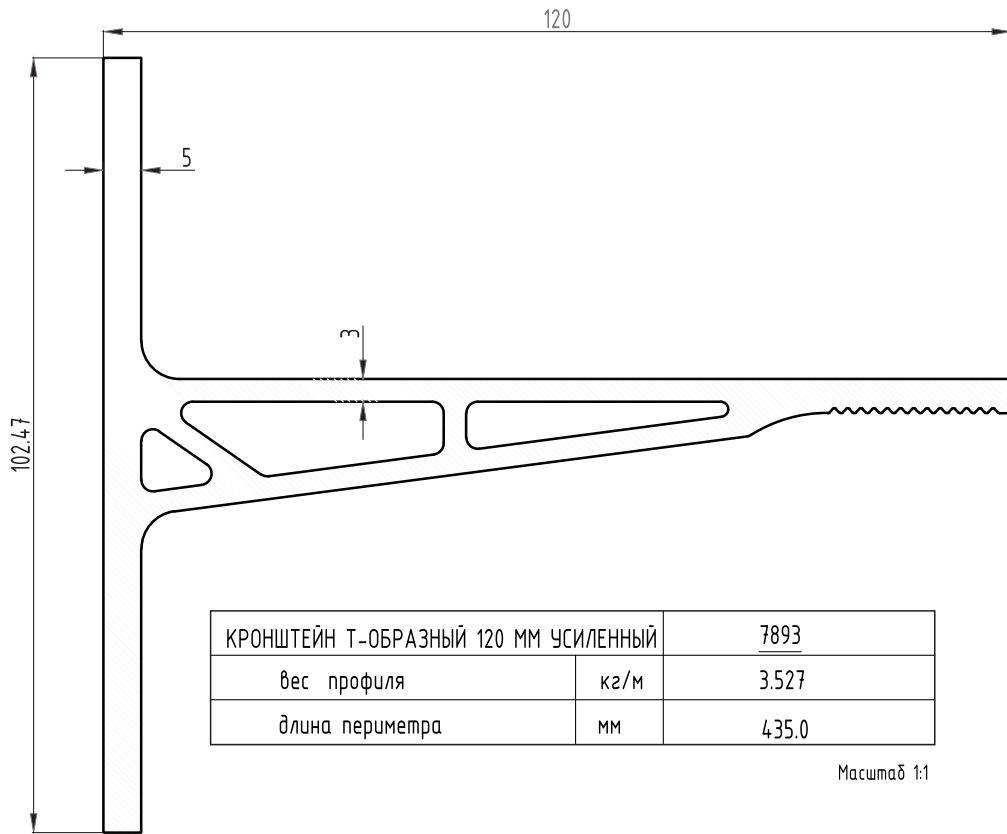
НАЛИЧНИК УДЛИНИТЕЛЬ		2310
вес профиля	кг/м	1.157
длина периметра	мм	549.6

Масштаб 1:1



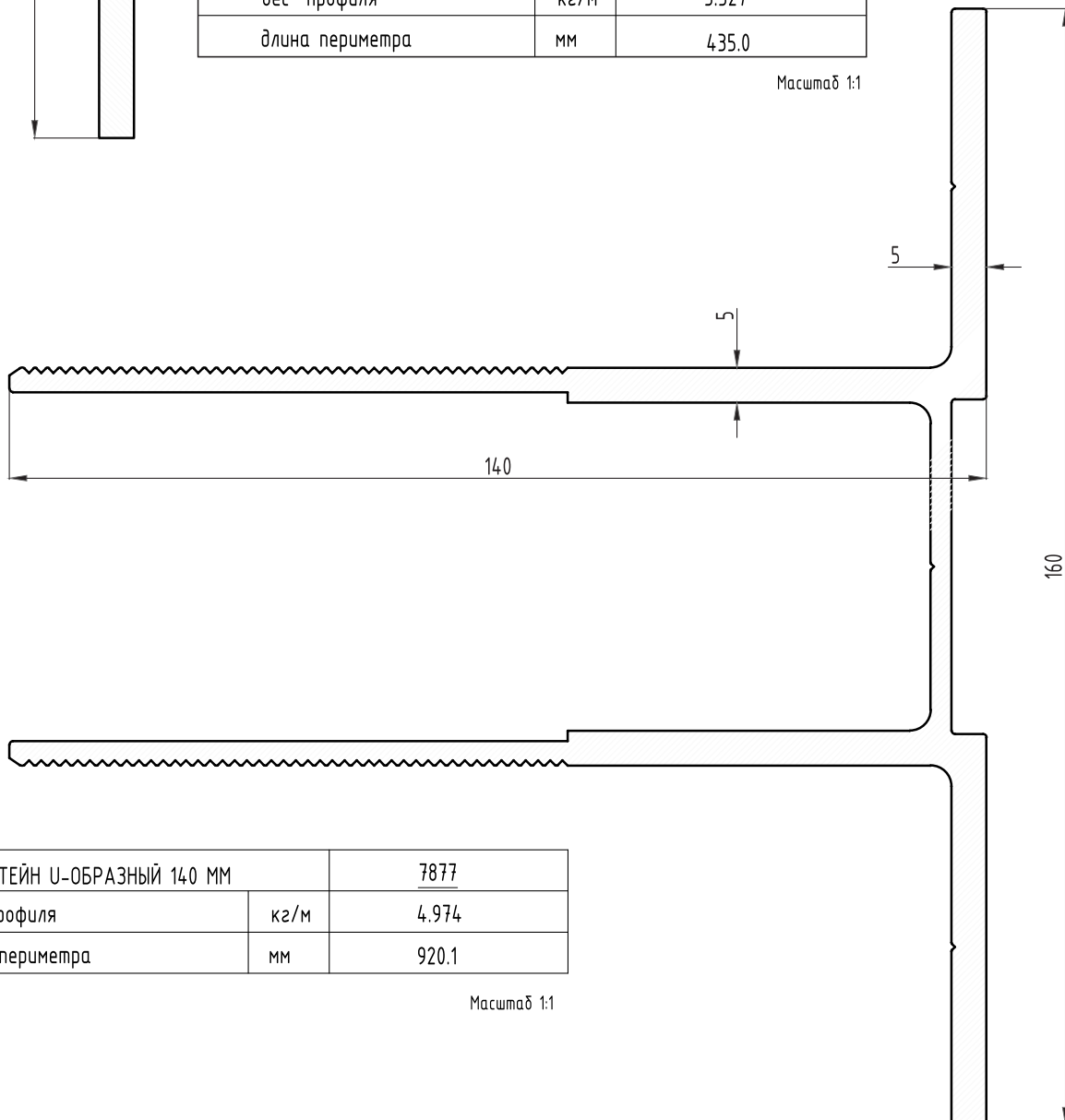
НАЛИЧНИК УДЛИНИТЕЛЬ		2315
вес профиля	кг/м	1.178
длина периметра	мм	453.4

Масштаб 1:1



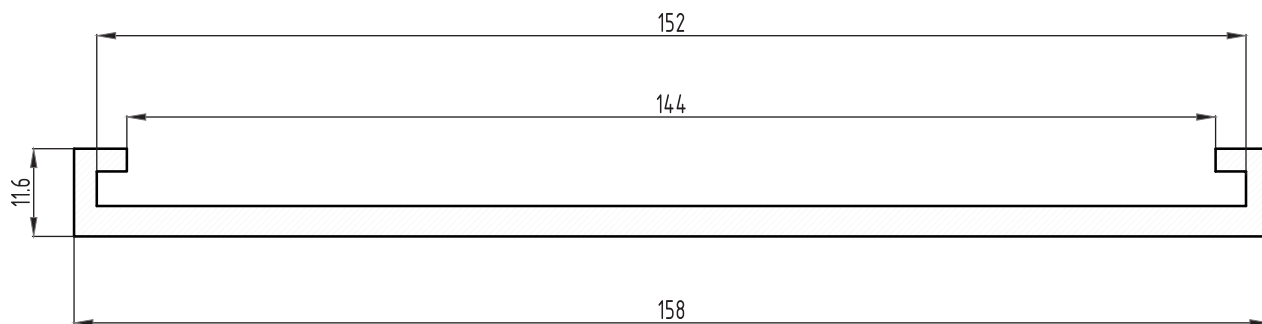
КРОНШТЕЙН Т-ОБРАЗНЫЙ 120 ММ УСИЛЕННЫЙ		7893
вес профиля	кг/м	3.527
длина периметра	мм	435.0

Масштаб 1:1



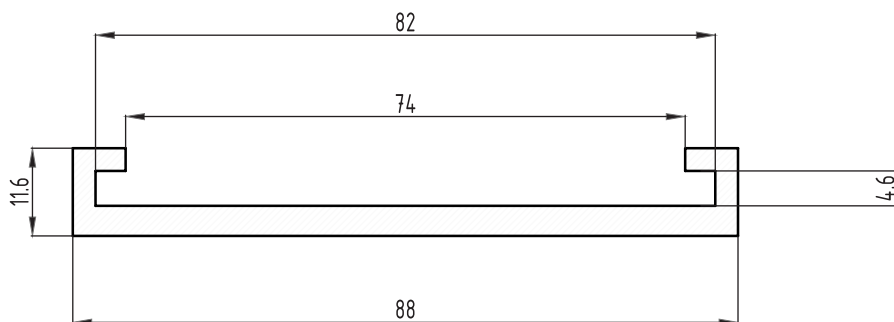
КРОНШТЕЙН U-ОБРАЗНЫЙ 140 ММ		7877
вес профиля	кг/м	4.974
длина периметра	мм	920.1

Масштаб 1:1



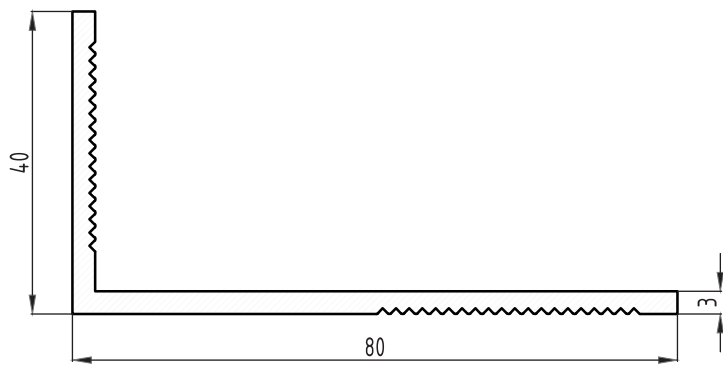
УДЛИНИТЕЛЬ КРОНШТЕЙНА 80 ММ		7895
вес профиля	кг/м	1.977
длина периметра	мм	370.4

Масштаб 1:1

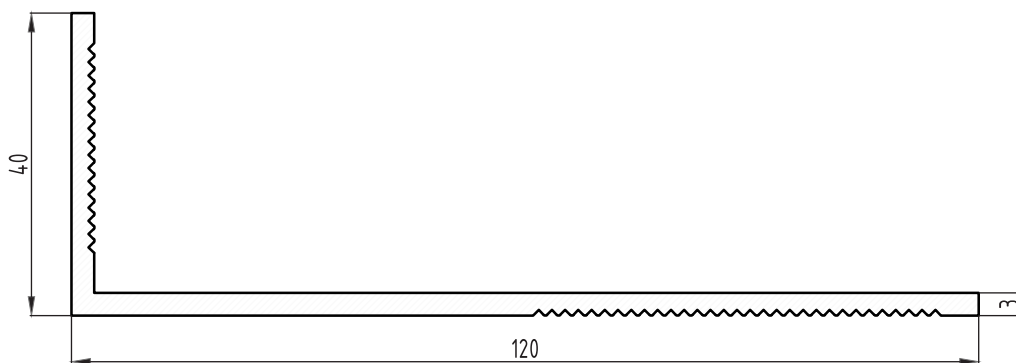


УДЛИНИТЕЛЬ КРОНШТЕЙНА 150 ММ		7894
вес профиля	кг/м	1.188
длина периметра	мм	230.4

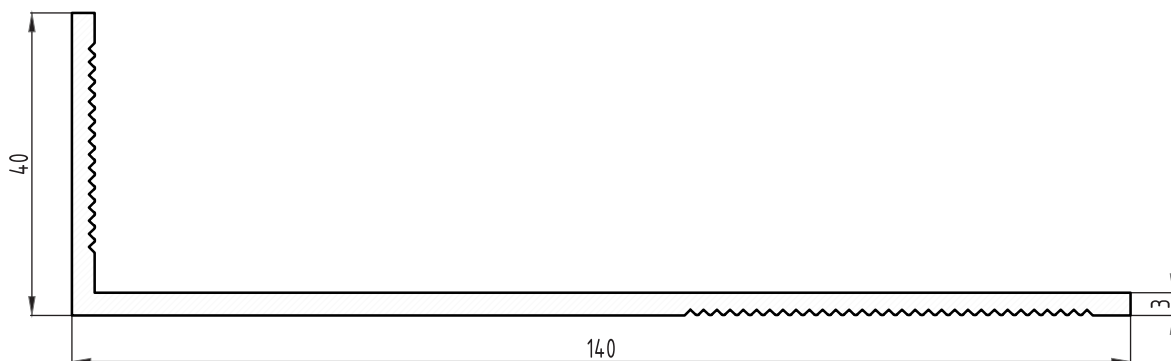
Масштаб 1:1



КРОНШТЕЙН 80 ММ		<u>7986</u>
вес профиля	кг/м	0.932
длина периметра	мм	261.5

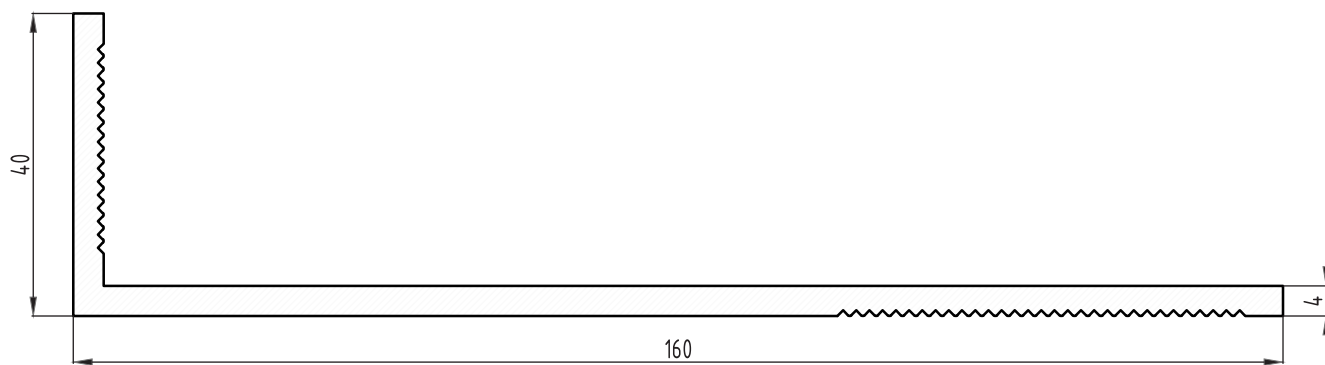


КРОНШТЕЙН 120 ММ		<u>7879</u>
вес профиля	кг/м	1.252
длина периметра	мм	348.0

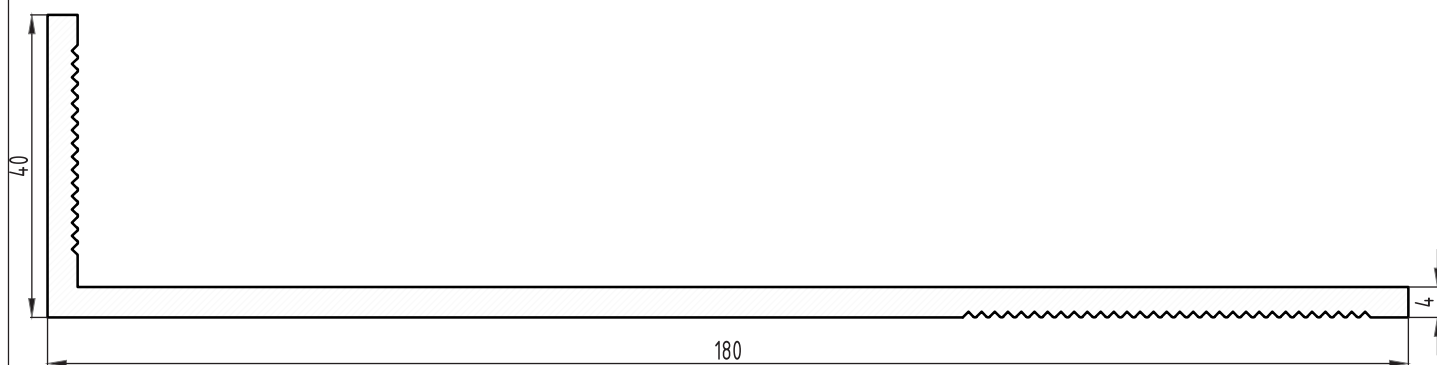


КРОНШТЕЙН 140 ММ		<u>7980</u>
вес профиля	кг/м	1.422
длина периметра	мм	388.0

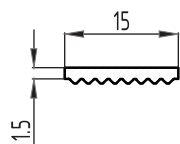
Масштаб 1:1



КРОНШТЕЙН 160 ММ		7899
вес профиля	кг/м	2.135
длина периметра	мм	428.0



КРОНШТЕЙН 180 ММ		7981
вес профиля	кг/м	2.360
длина периметра	мм	468.0



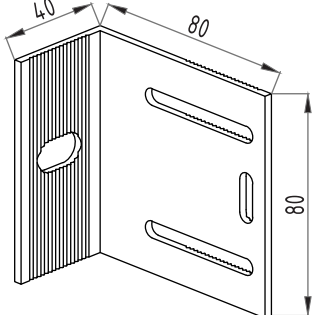
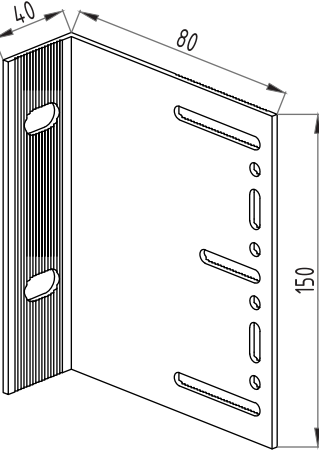
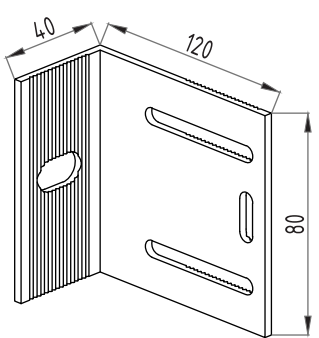
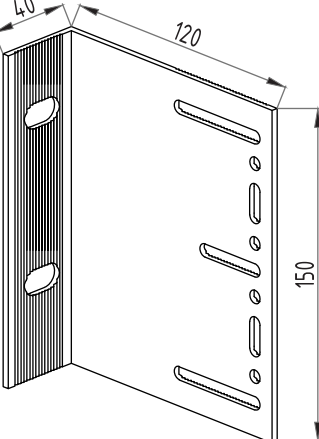
КРОНШТЕЙН 180 ММ		2313
вес профиля	кг/м	0.076
длина периметра	мм	36.7

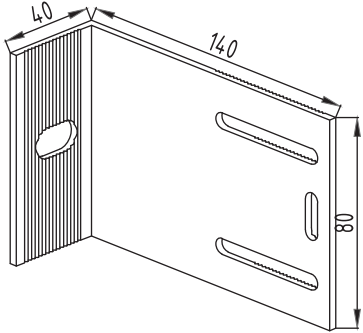
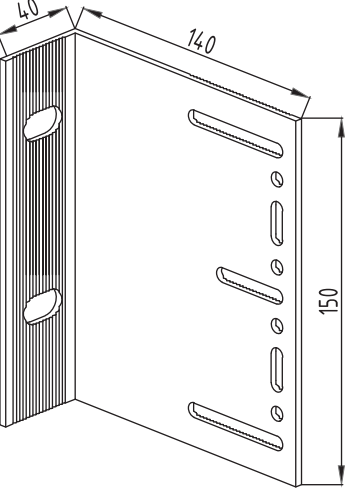
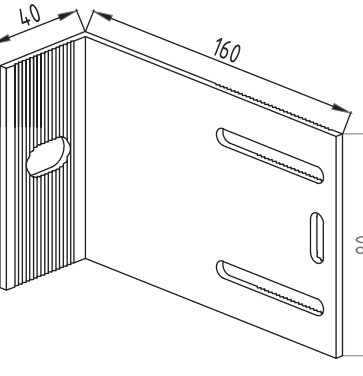
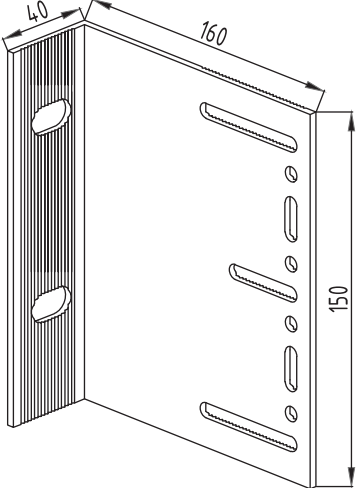
Масштаб 1:1

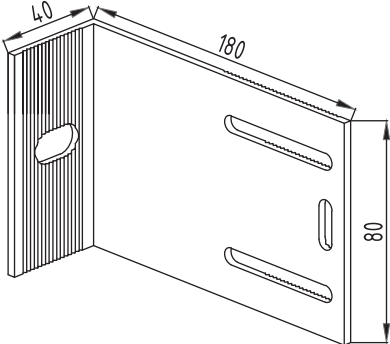
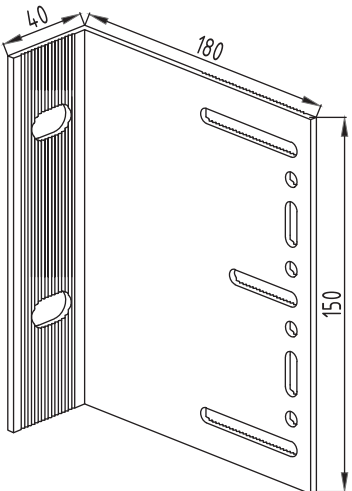
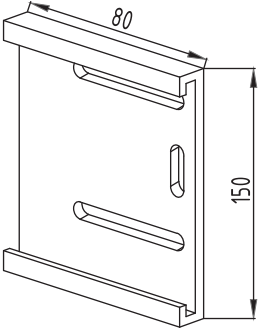
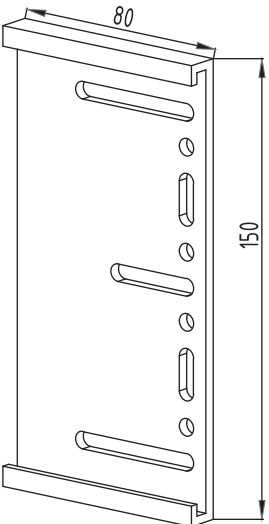


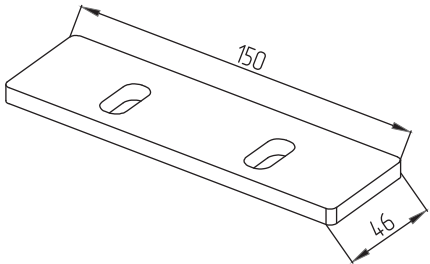
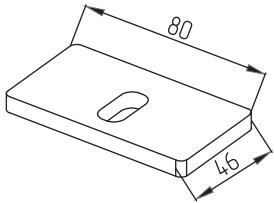
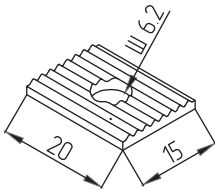
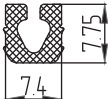
КОМПЛЕКТУЮЩИЕ ИЗДЕЛИЯ

НАВЕСНЫЕ ВЕНТИЛИРУЕМЫЕ ФАСАДНЫЕ СИСТЕМЫ ALUCOTTE

Код	Рисунок	Наименование	Вес (кг)	Кол-во в упаковке шт
7986-0808		кронштейн поддерживающий 80 (80)	0,075	200
7986-1508		кронштейн несущий 80 (150)	0,140	150
7879-0812		кронштейн поддерживающий 120 (80)	0,100	150
7879-1512		кронштейн несущий 120 (150)	0,188	100

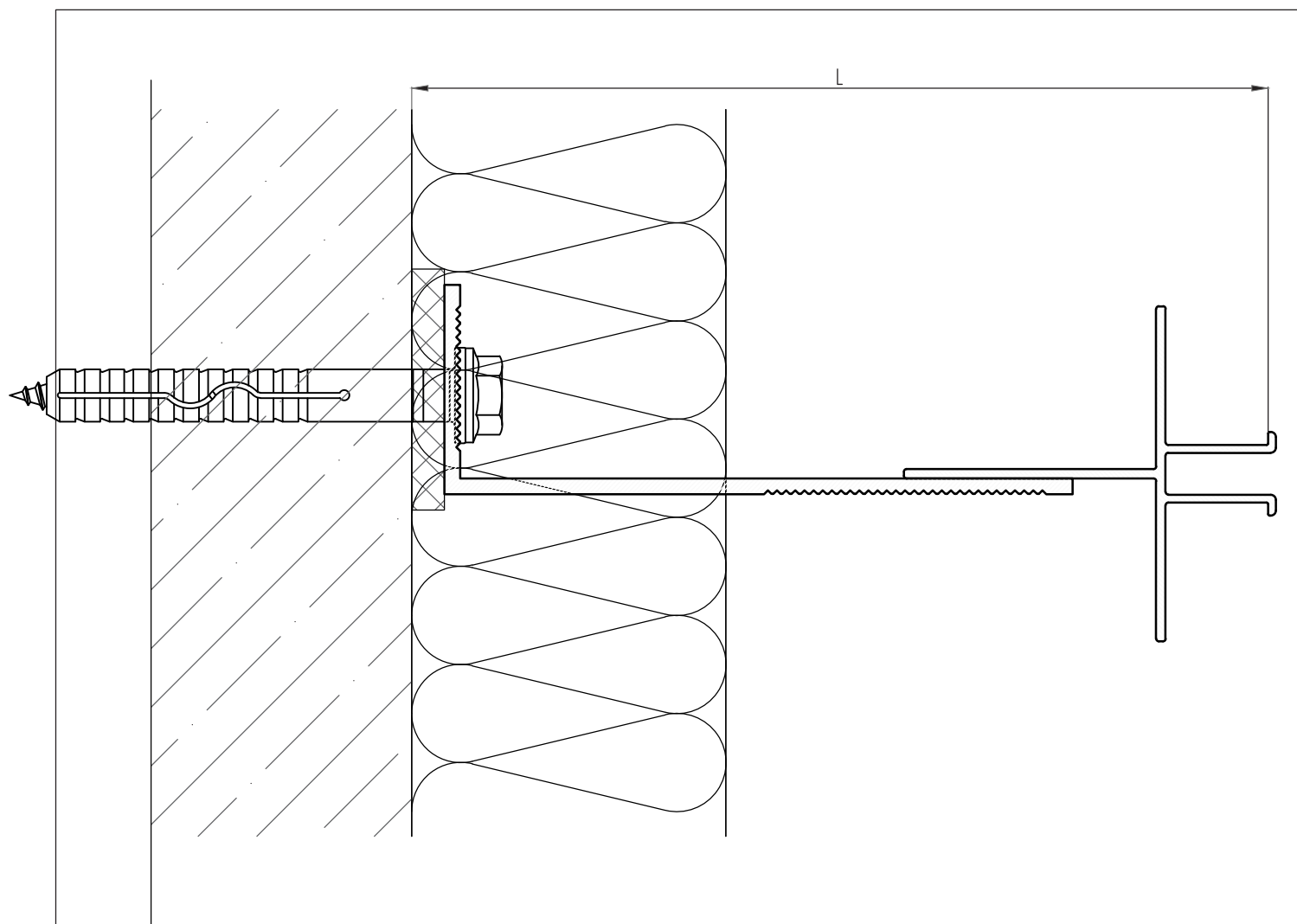
Код	Рисунок	Наименование	Вес (кг)	Кол-во в упаковке шт
7980-0814		кронштейн поддерживающий 140 (80)	0,114	150
7980-1514		кронштейн несущий 140 (150)	0,213	100
7899-0816		кронштейн поддерживающий 160 (80)	0,171	150
7899-1516		кронштейн несущий 160 (150)	0,320	100

Код	Рисунок	Наименование	Вес (кг)	Кол-во в упаковке шт
7981-0818		кронштейн поддерживающий 180 (80)	0,189	80
7981-1518		кронштейн несущий 180 (150)	0,354	50
7894-0080		Кронштейна удлинитель 80 мм L-образный (80 мм)	0,095	200
7895-0080		Кронштейна удлинитель 150 мм L-образный (80мм)	0,158	200

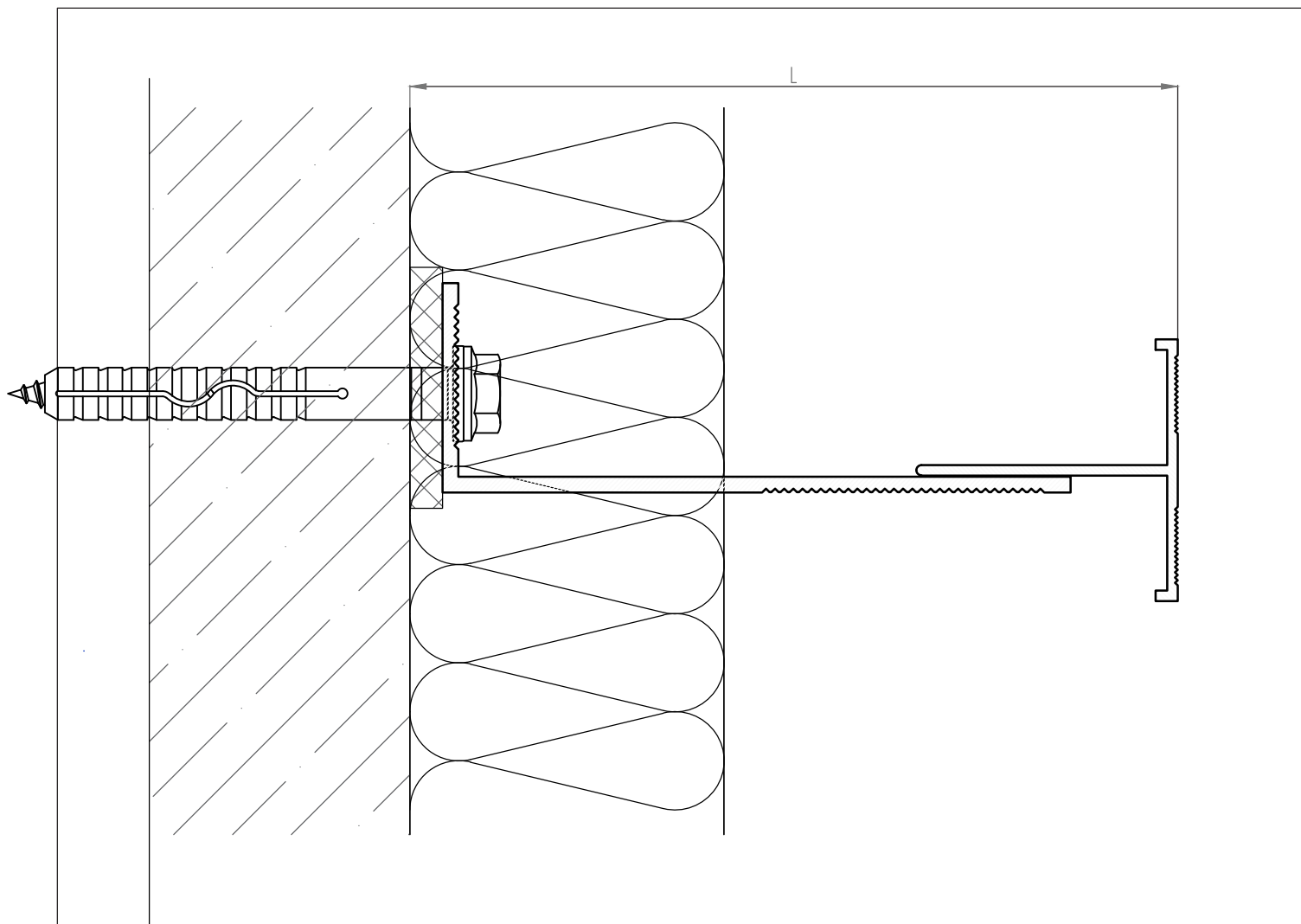
Код	Рисунок	Наименование	Вес (кг)	Кол-во в упаковке шт
2010-0150		терморазрыв 150мм	-	25
2010-0080		терморазрыв 80мм	-	50
2313-0020		Шайба регулировочная	0.002	1 000
УПЛ-70		уплотнительная резина УПЛ-70 используется по 30мм шагом 300мм	0.002	200



РАЗМЕРЫ РЕГУЛИРОВКИ ПОДКОНСТРУКЦИИ



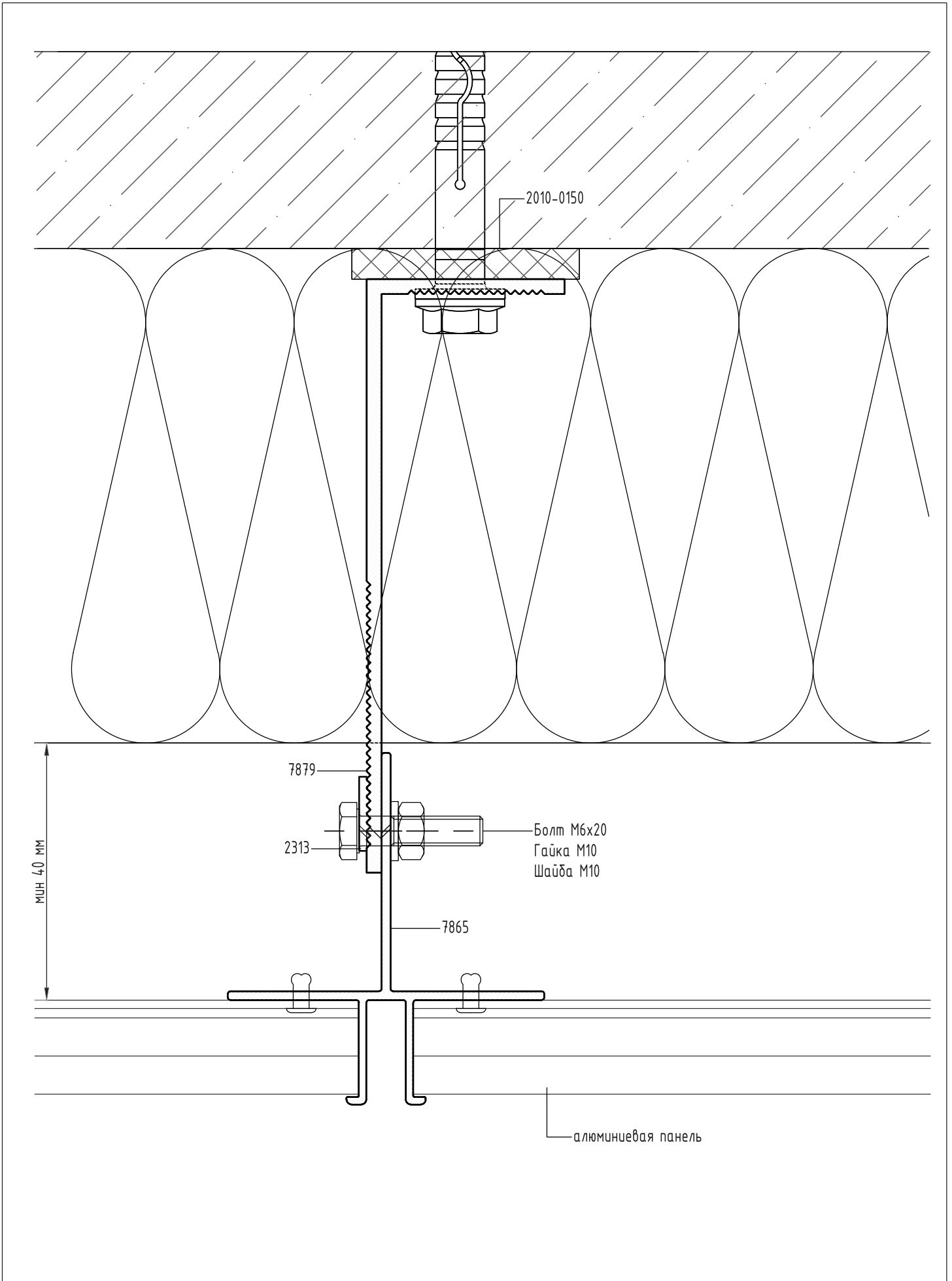
Код кронштейна	Кронштейн	Lmin	Lmax
7986	Кронштейн 80 мм	107 мм	120 мм
7879	Кронштейн 120 мм	147 мм	160 мм
7980	Кронштейн 140 мм	167 мм	180 мм
7899	Кронштейн 160 мм	187 мм	200 мм
7981	Кронштейн 180 мм	207 мм	220 мм

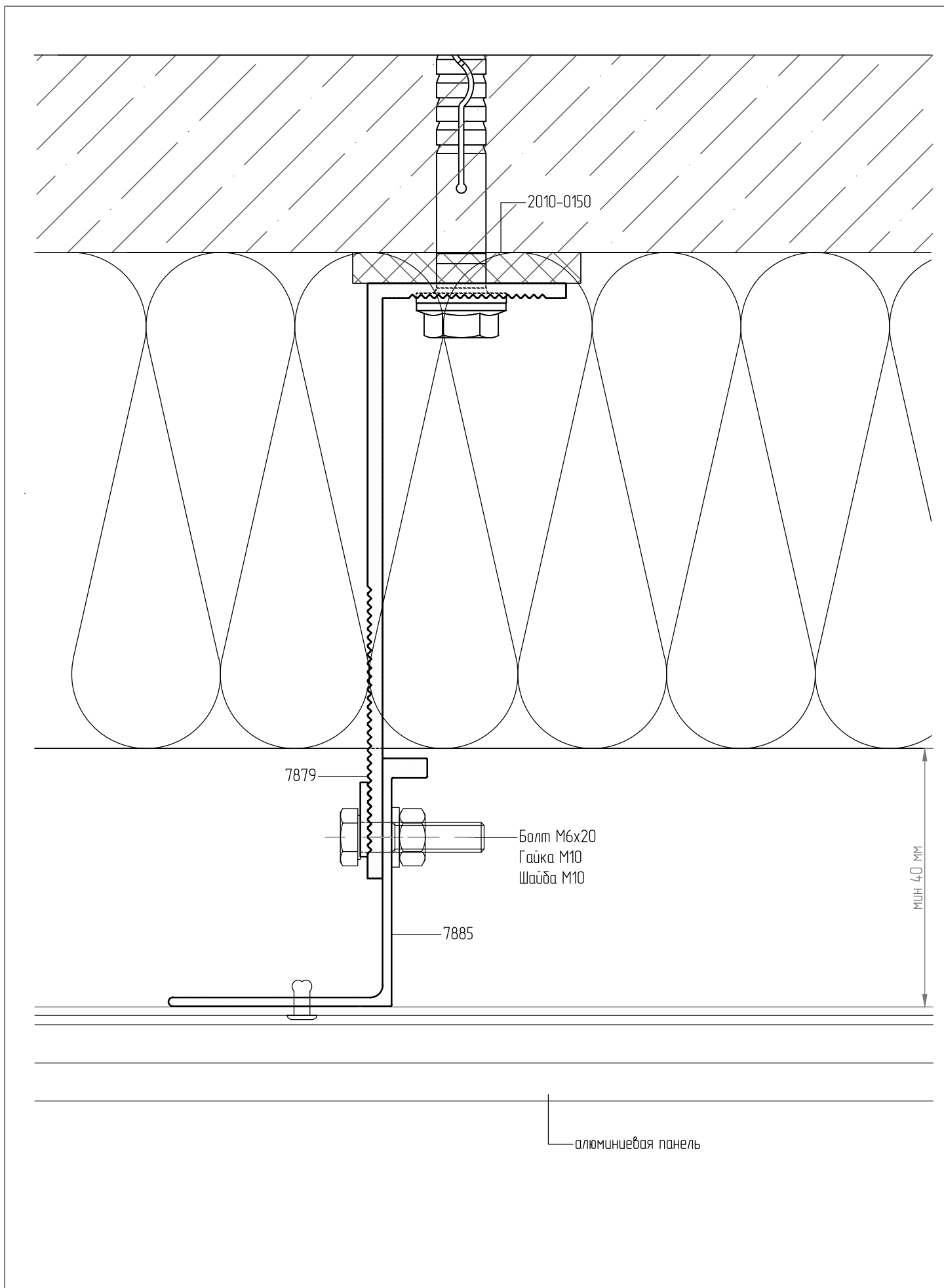


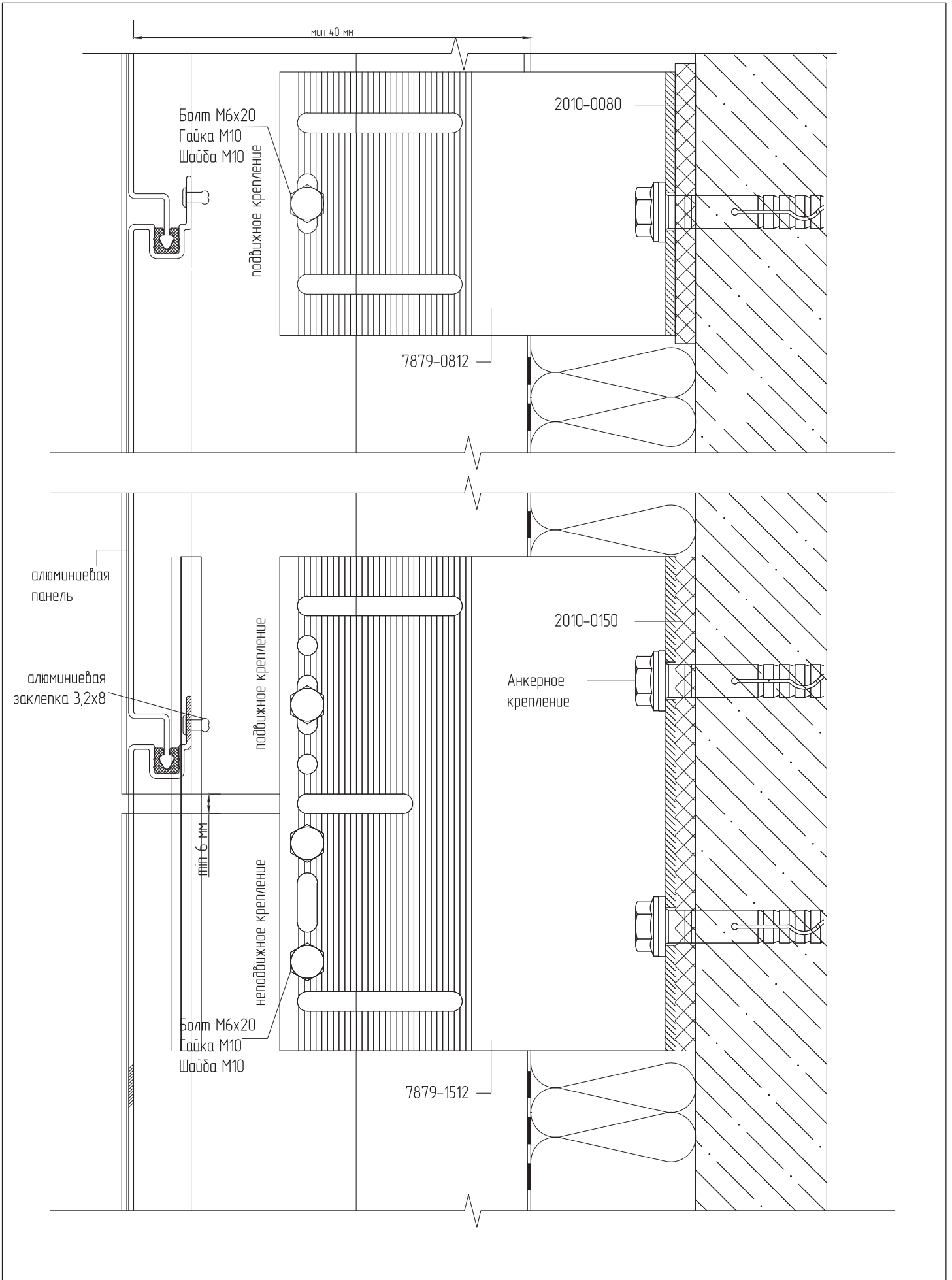
Код кронштейна	Кронштейн	Lmin	Lmax
7986	Кронштейн 80 мм	92 мм	115 мм
7879	Кронштейн 120 мм	132 мм	155 мм
7980	Кронштейн 140 мм	152 мм	175 мм
7899	Кронштейн 160 мм	172 мм	195 мм
7981	Кронштейн 180 мм	192 мм	215 мм

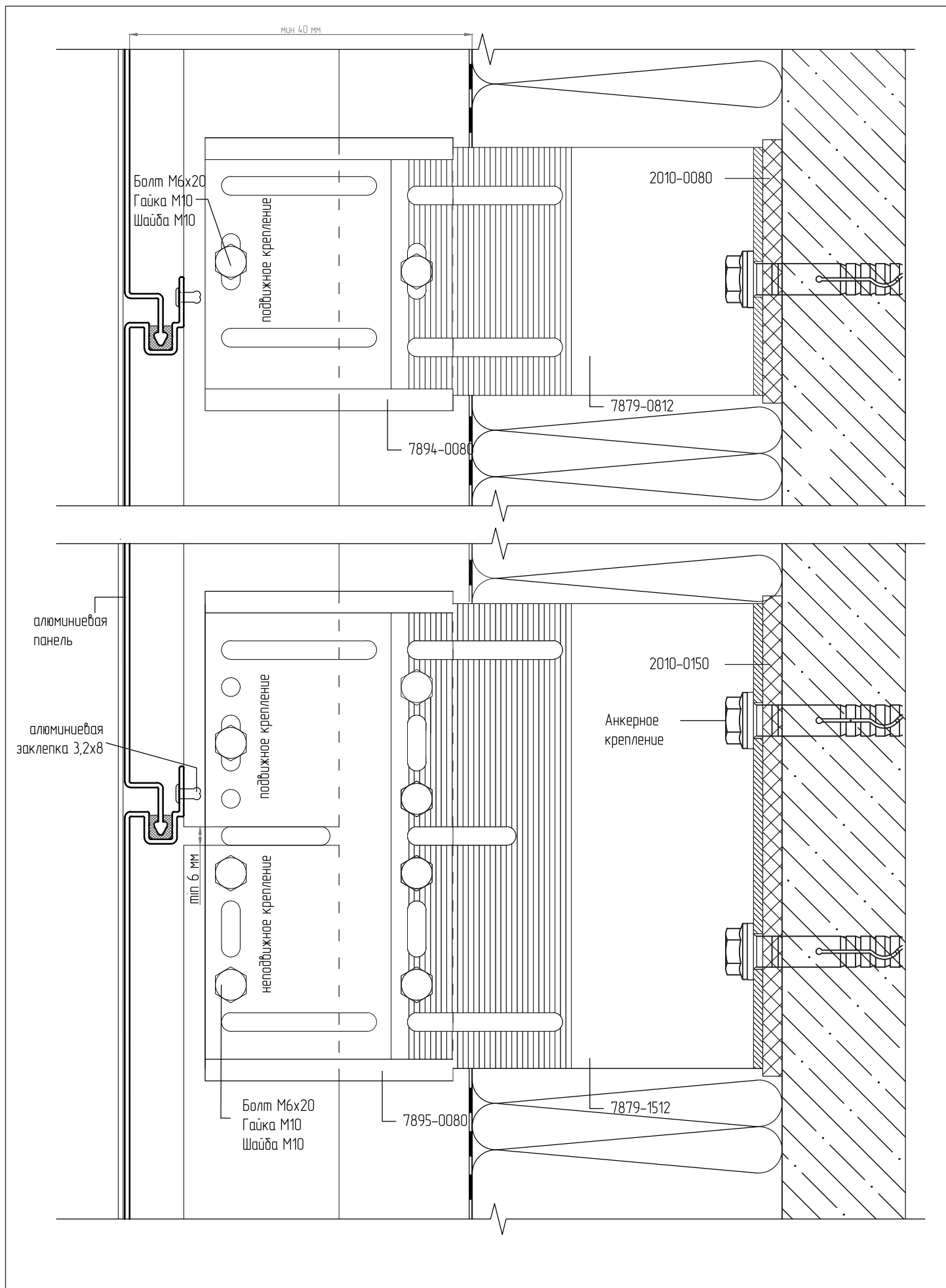


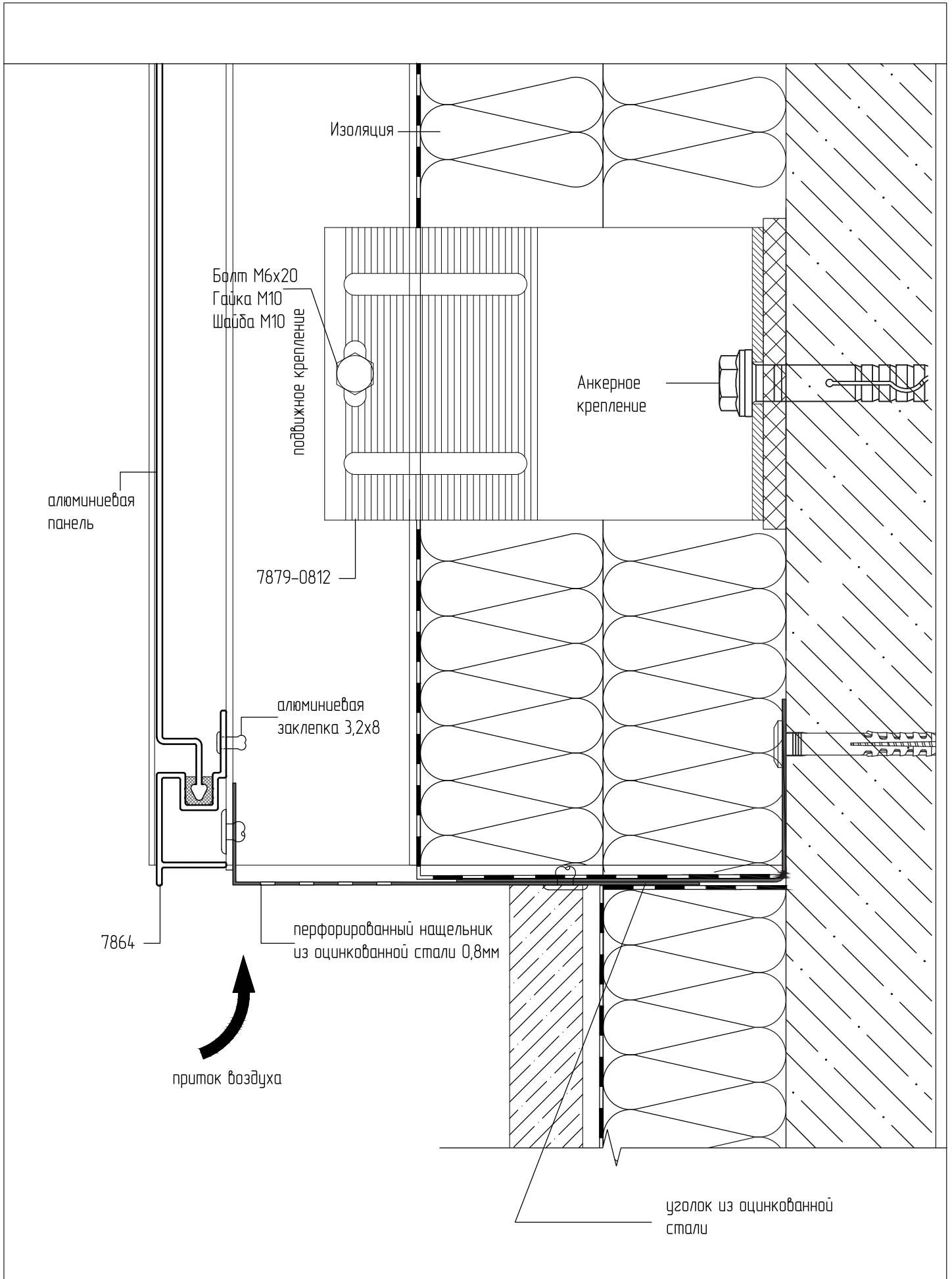
ОСНОВНЫЕ СЕЧЕНИЯ

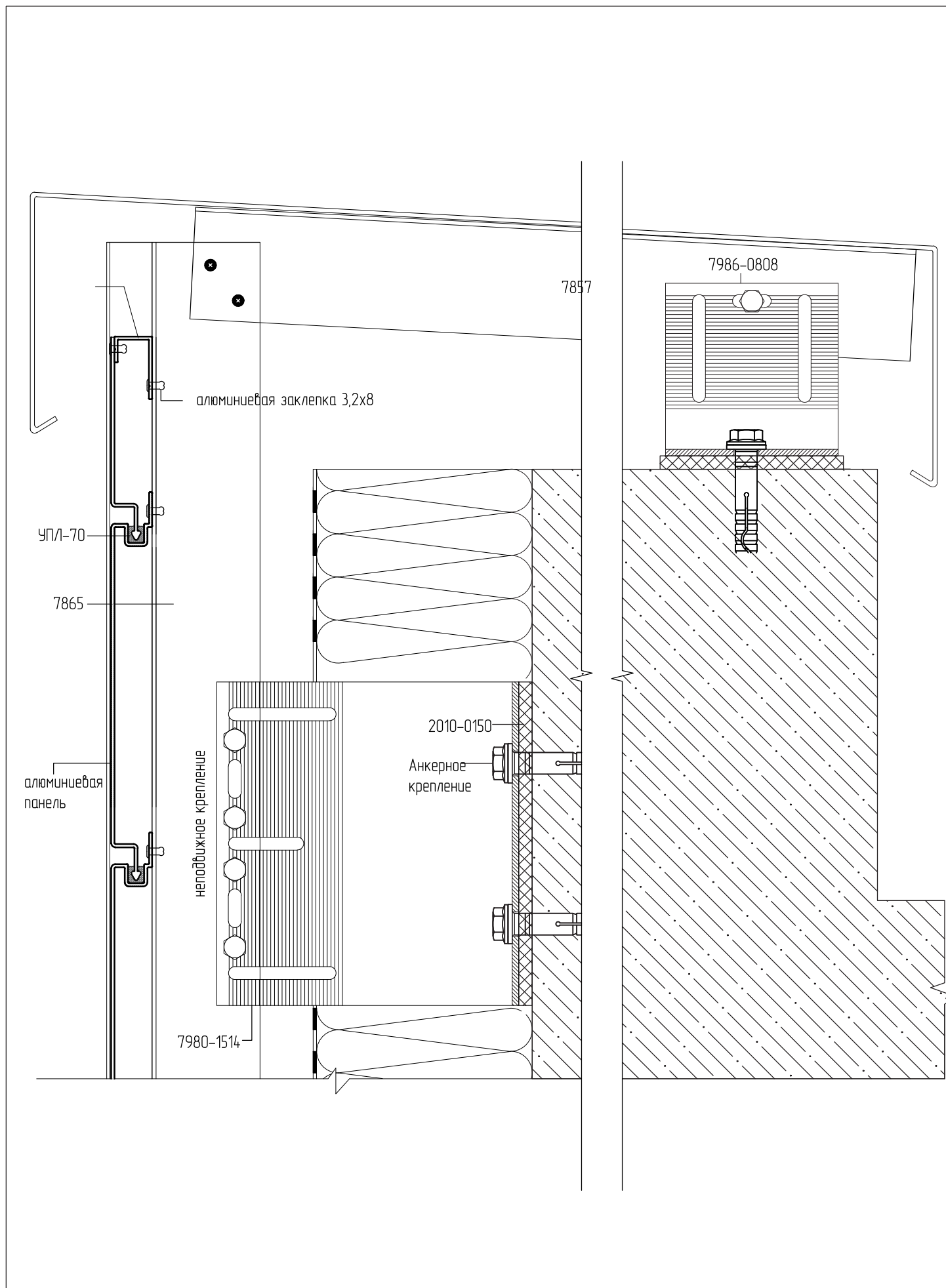


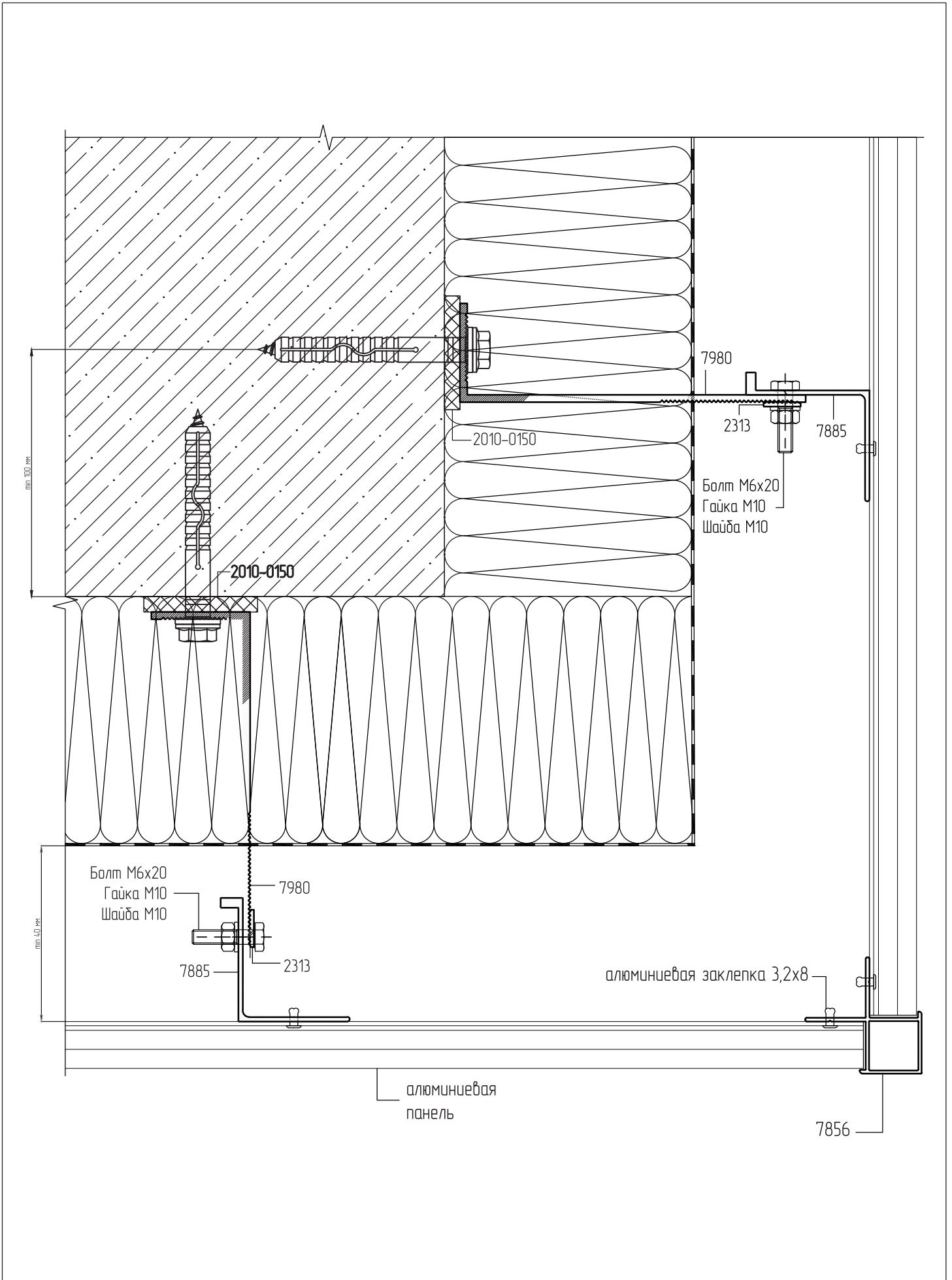


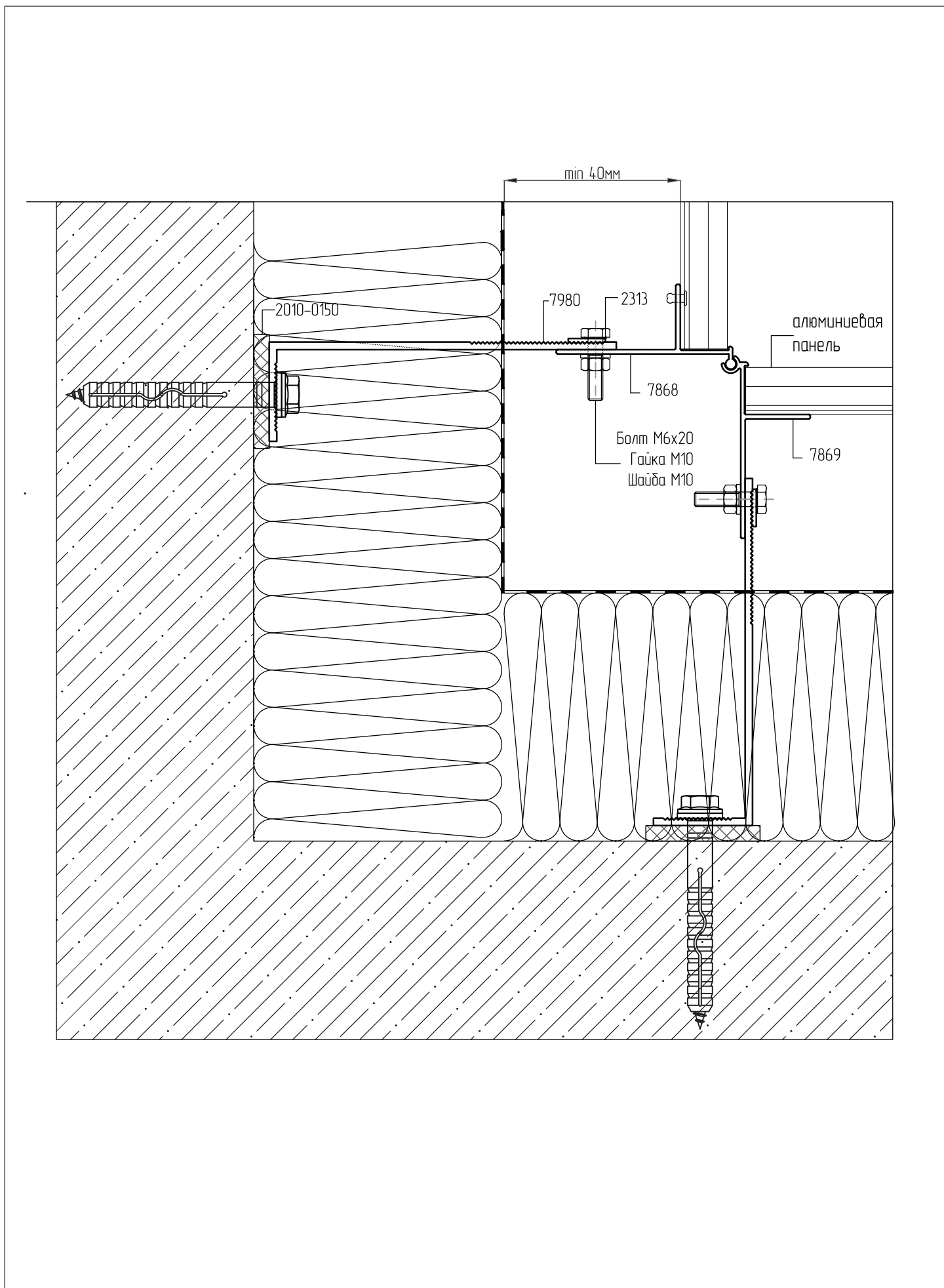


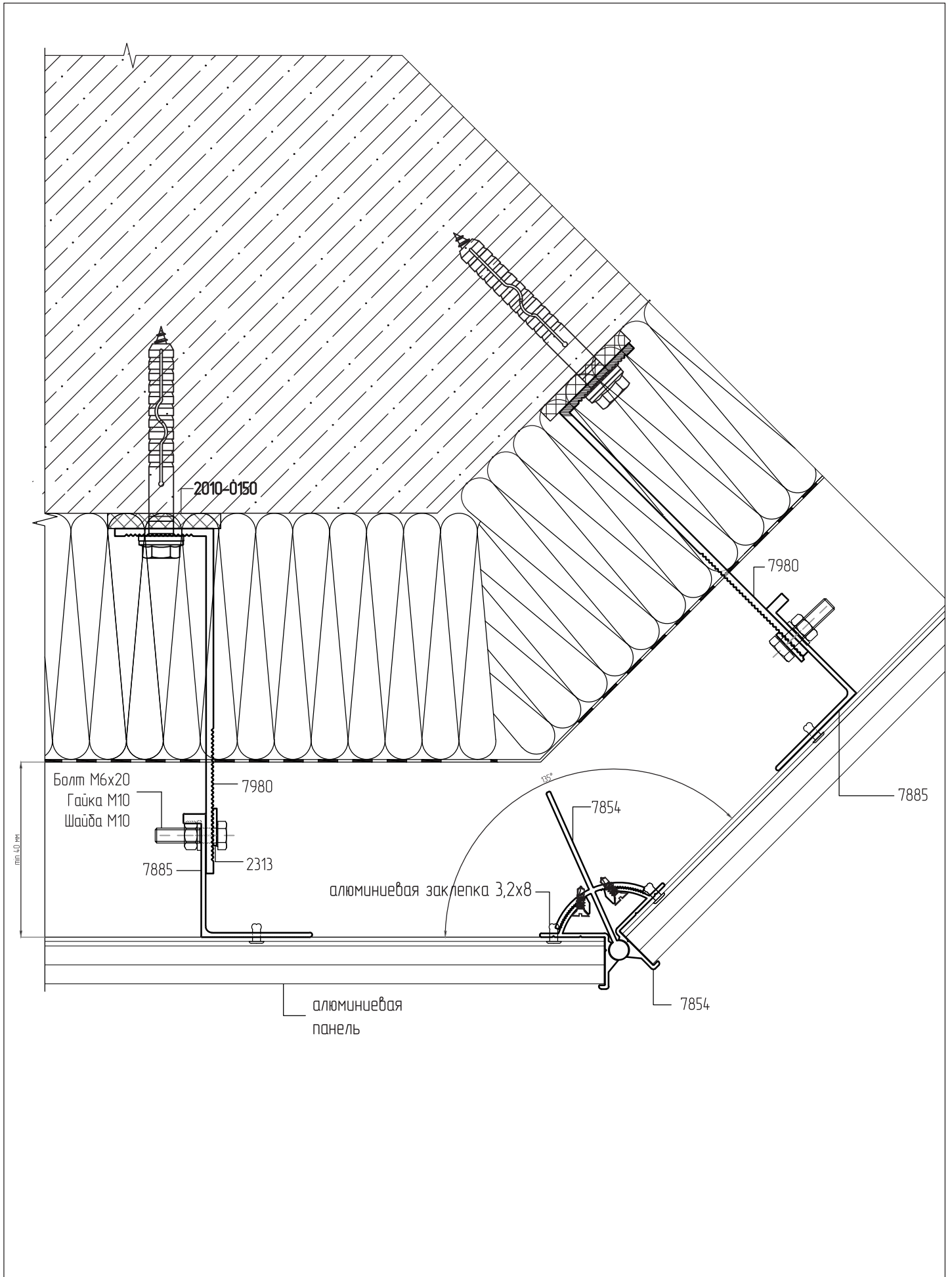


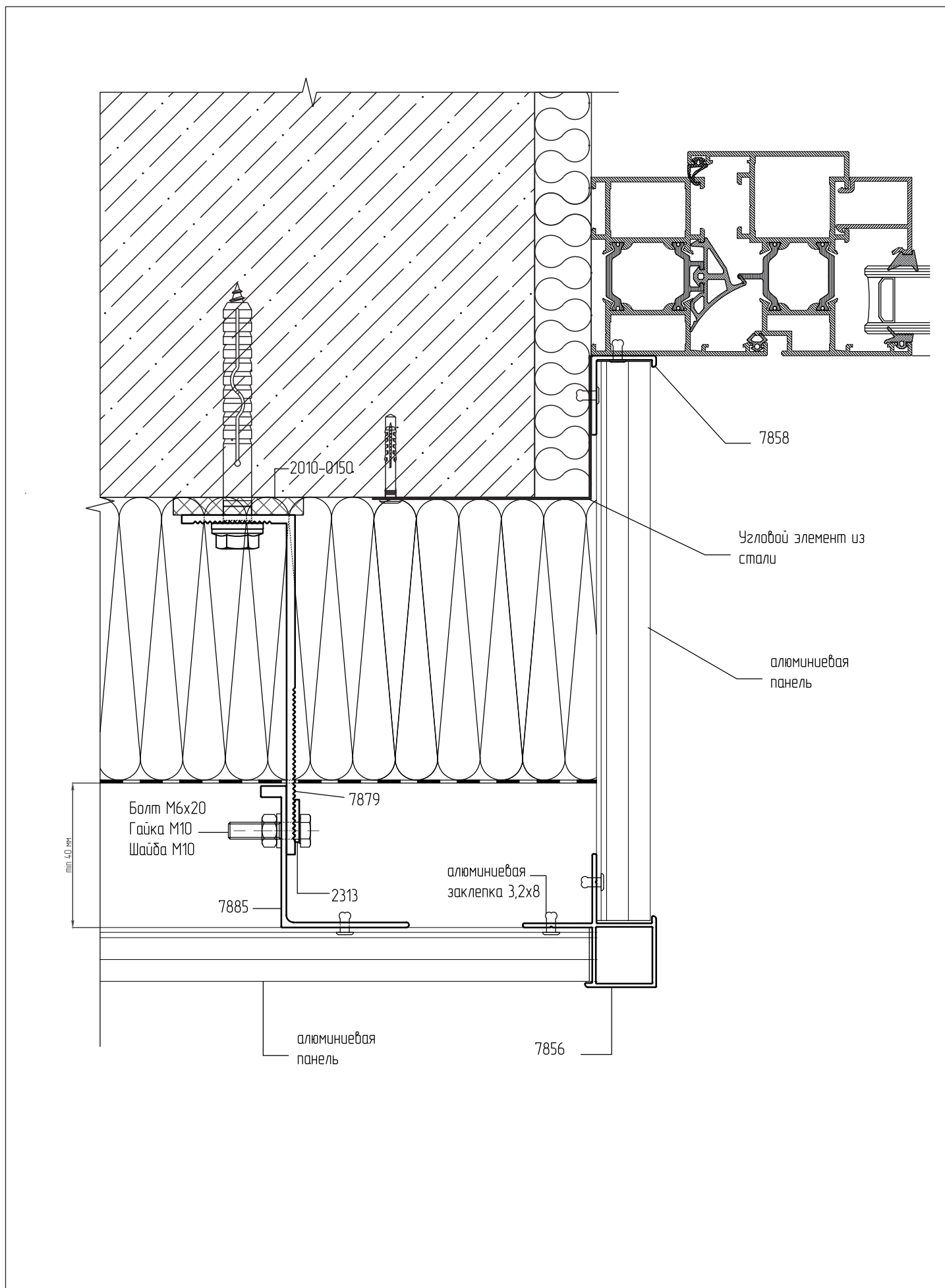


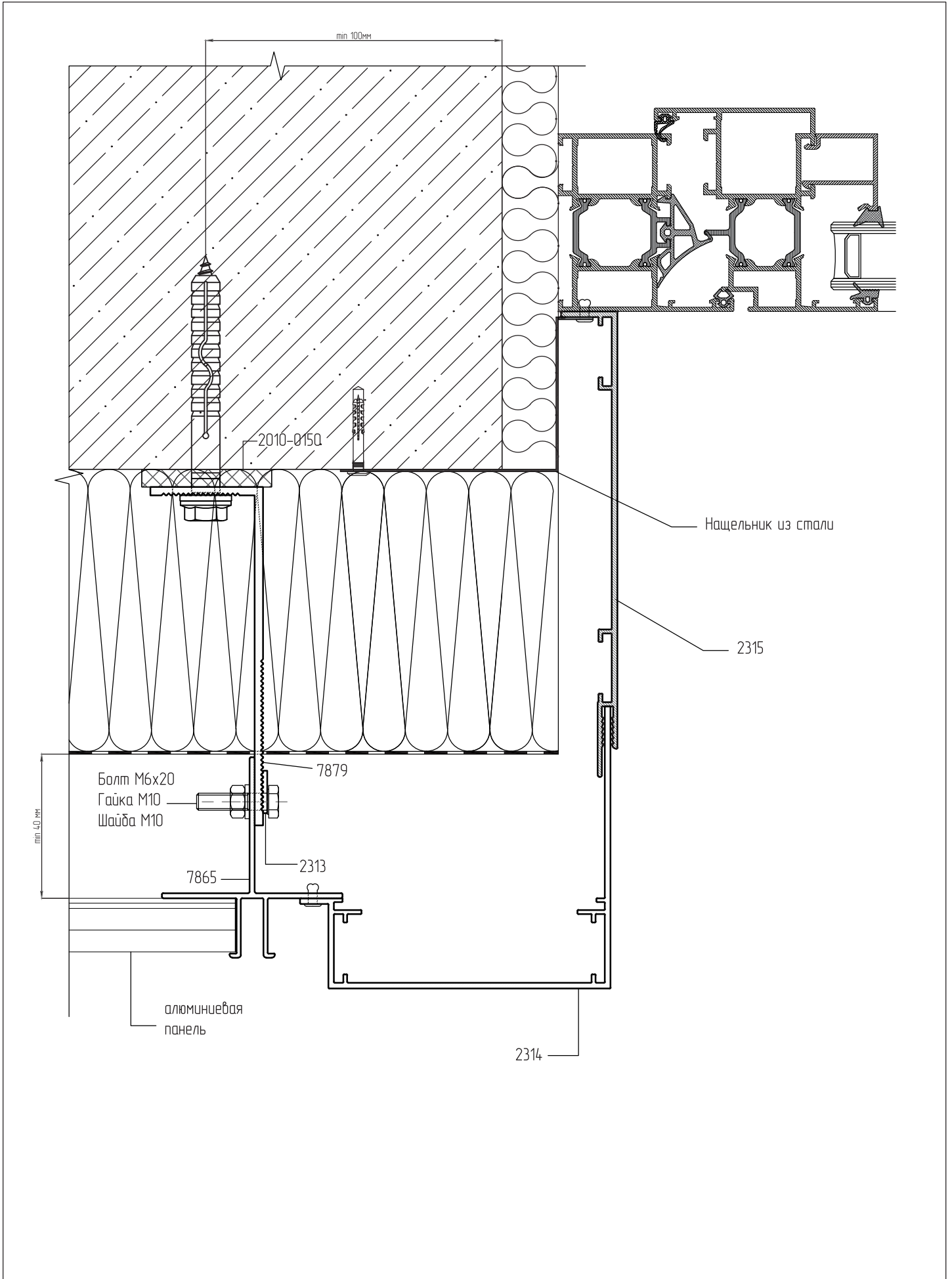


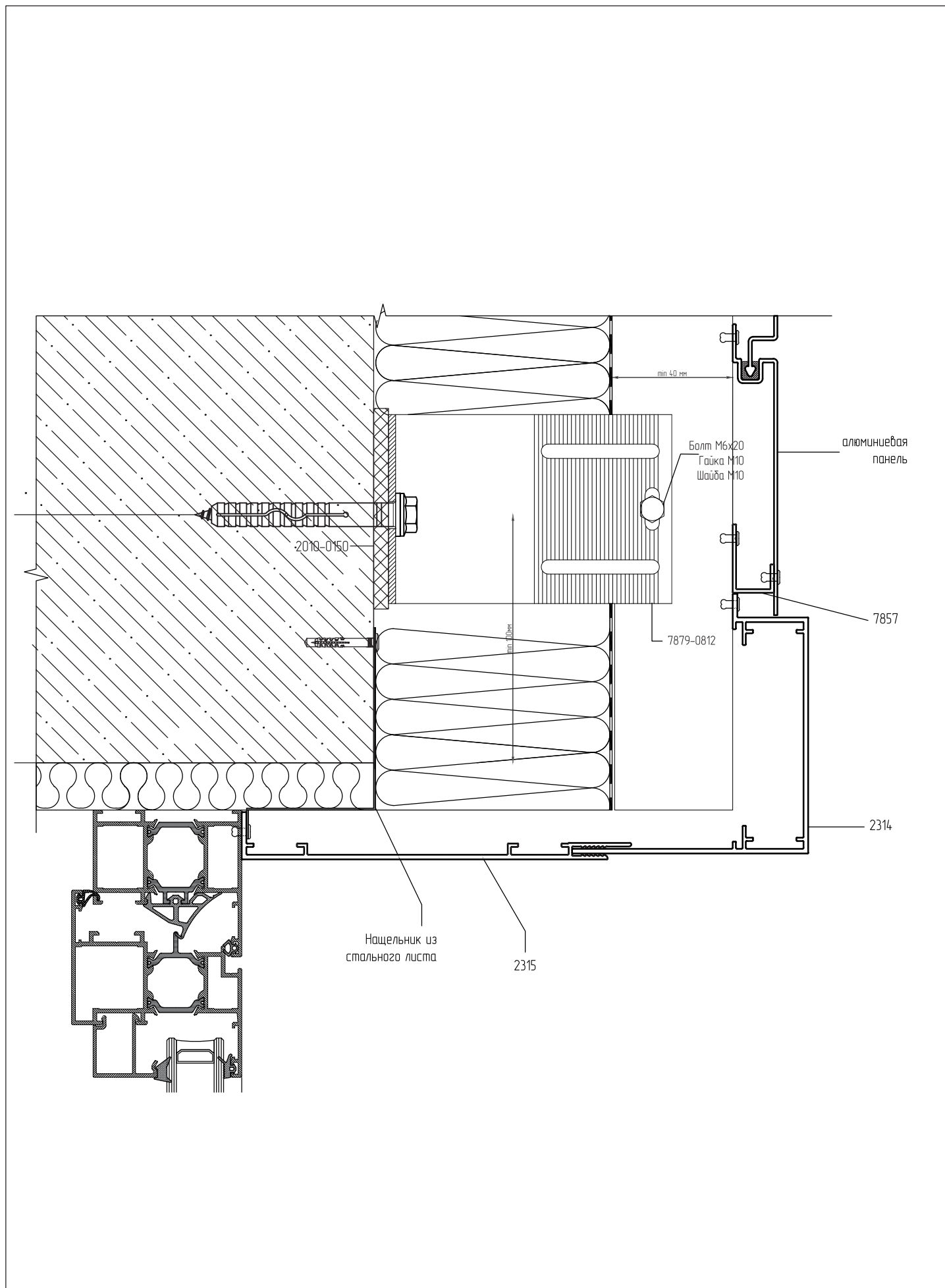


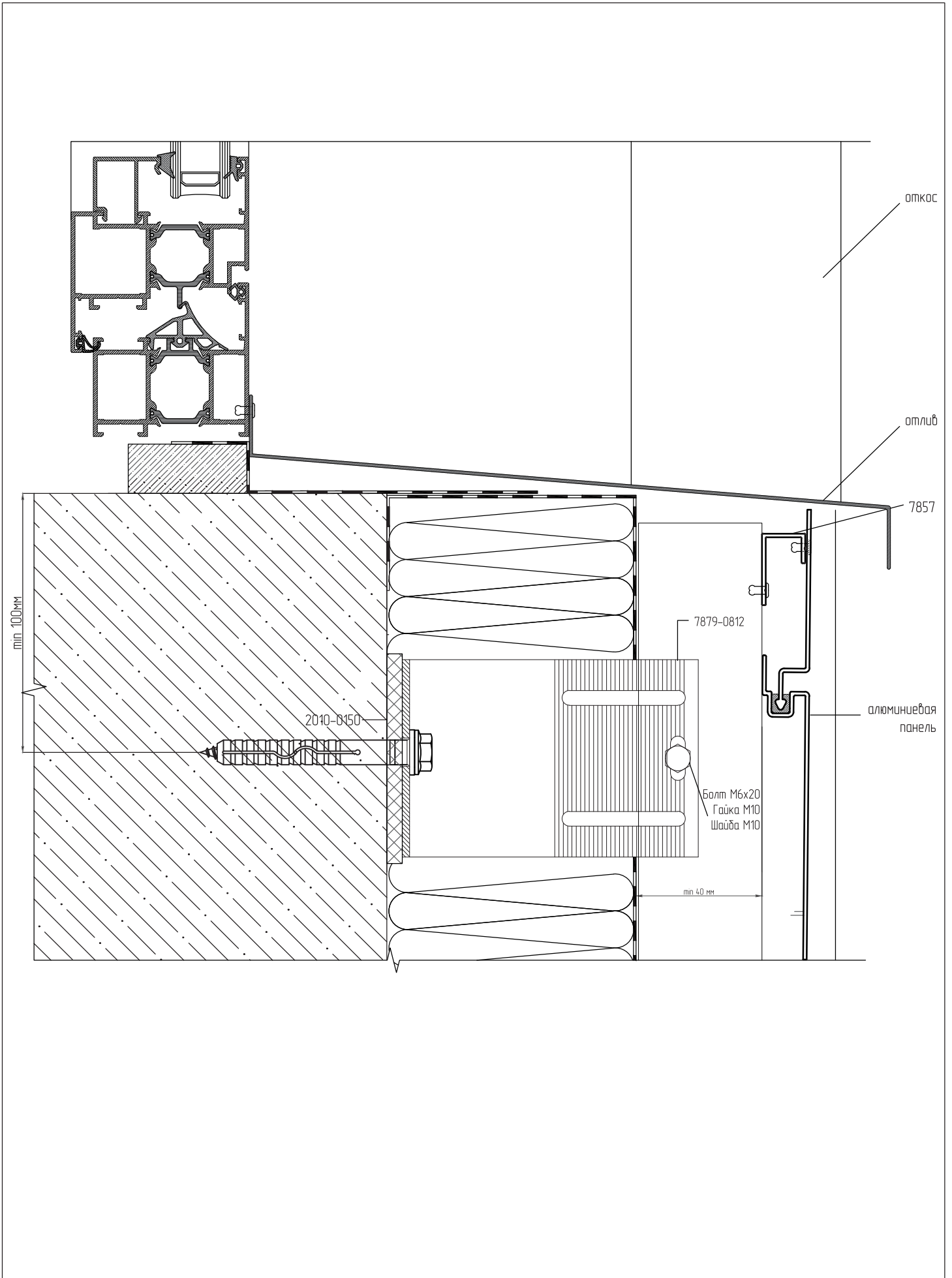


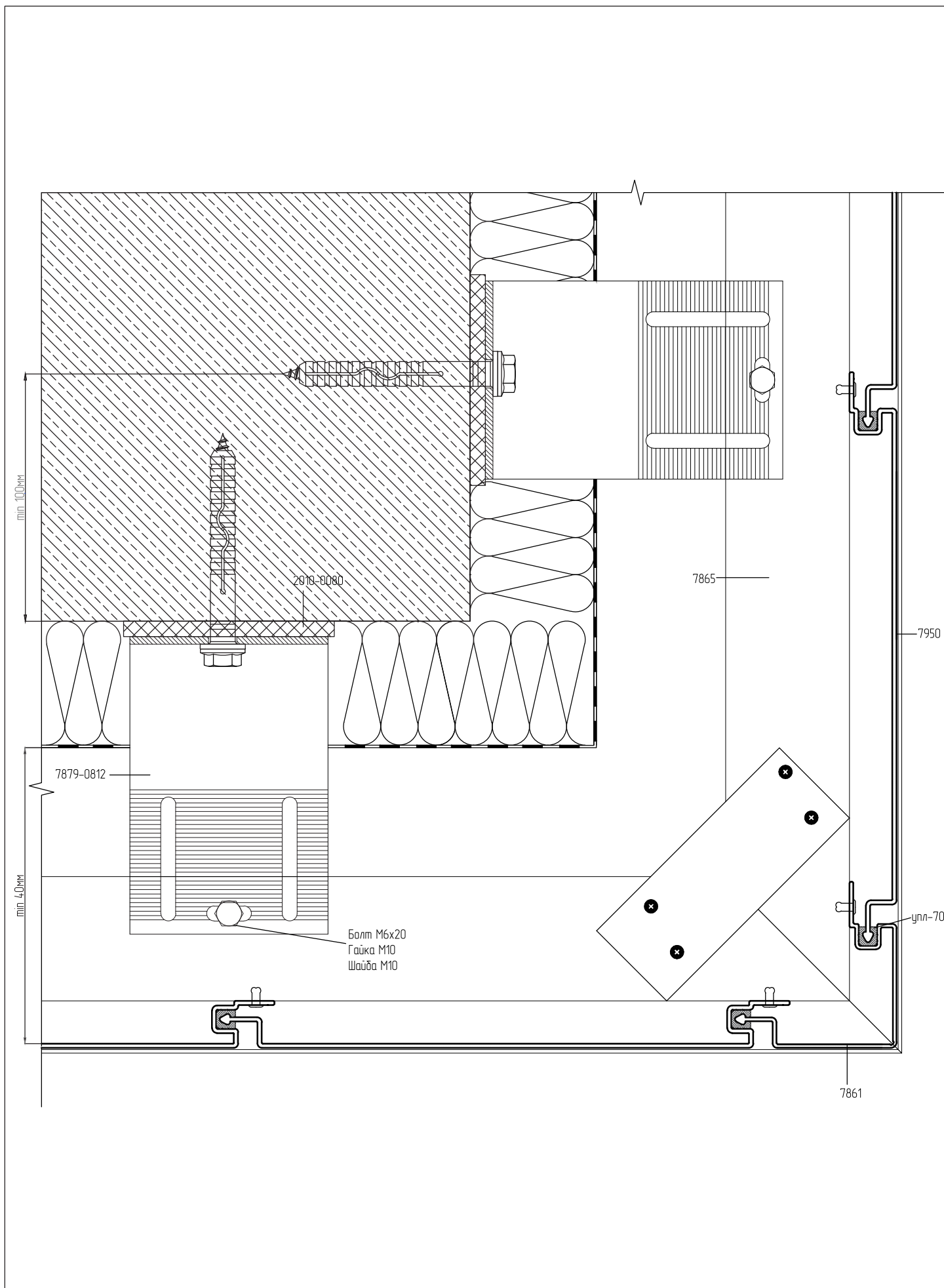


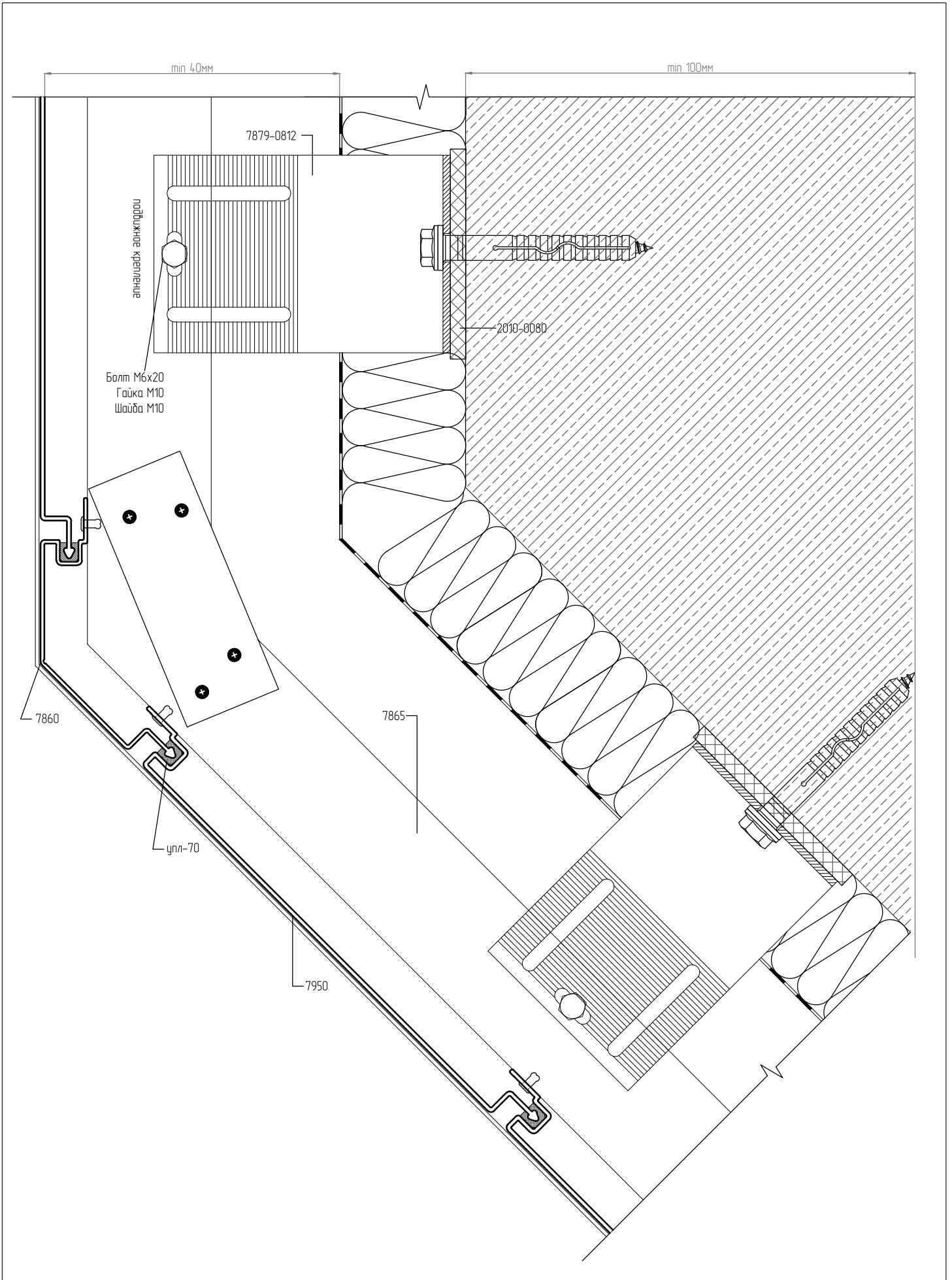










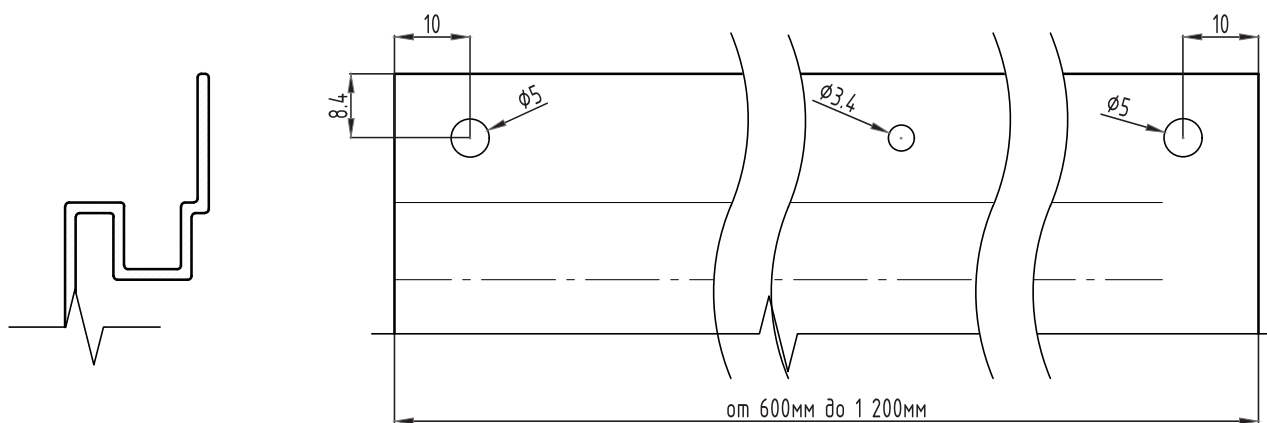
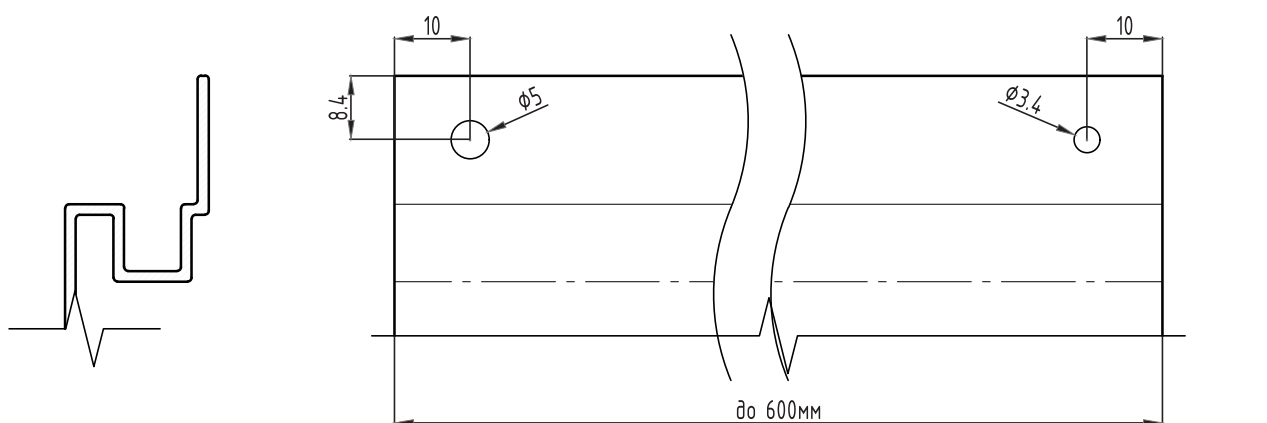




ОБРАБОТКА УСТАНОВКА

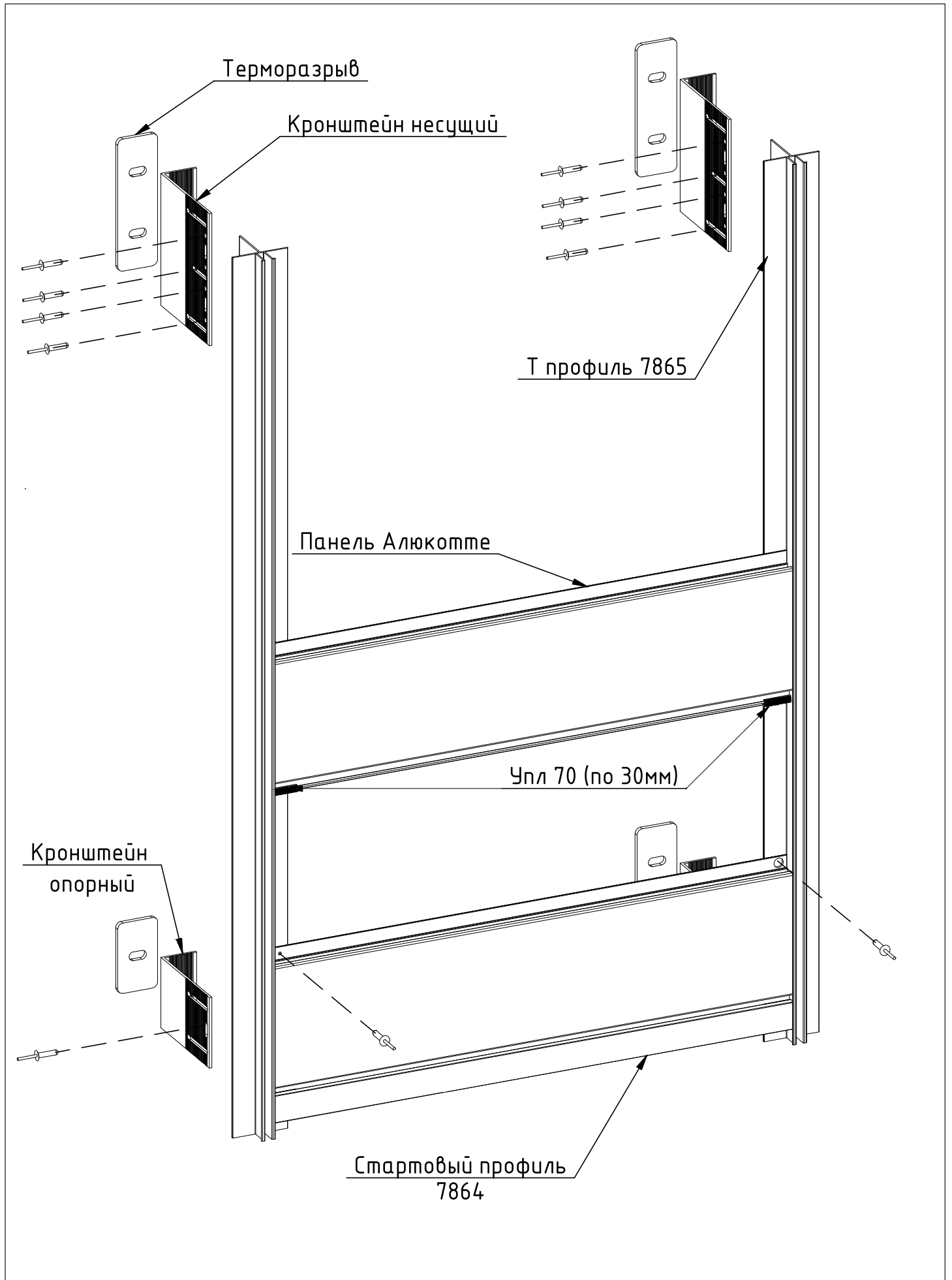
НАВЕСНЫЕ ВЕНТИЛИРУЕМЫЕ ФАСАДНЫЕ СИСТЕМЫ ALUCOTTE

Обработка профилей 7848, 7851, 7852,
7859, 7860, 7861, 7862, 7864, 7950, 7951



Примечание:

- 1) Выполнить отверстия $\phi 5$ для компенсации терморасширений профиля. Заклепку устанавливать с помощью дополнительной насадки, для обеспечения неполной затяжки.
- 2) Один горизонтальный профиль должен быть закреплен не менее чем на две вертикальные направляющие.





📍 Республика Казахстан 050019,

г. Алматы, мкр. Атырау, 10

✉️ marketing@siegeria.com

☎️ +7 727 221 11 11