



40 с

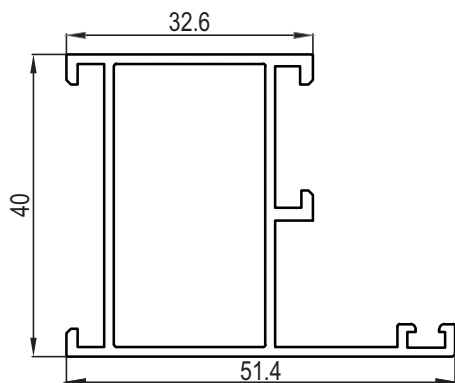
**ОКОННО-ДВЕРНАЯ
СИСТЕМА**


2021



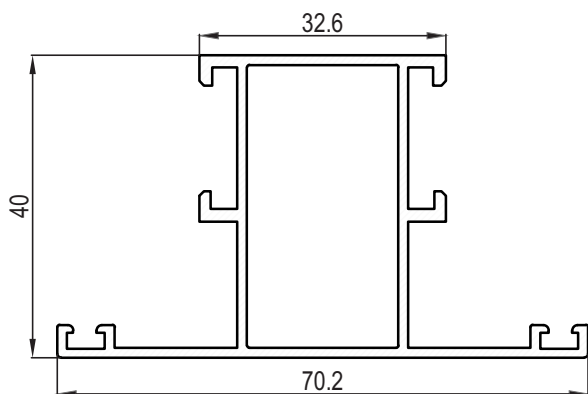
ОКОННО-ДВЕРНАЯ СИСТЕМА ALG 40С


ОКОННО-ДВЕРНАЯ СЕРИЯ БЕЗ ТЕРМОБАРЬЕРА



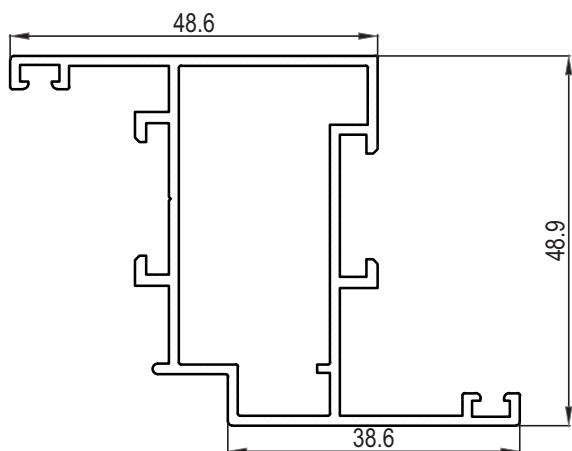
	сухарь 2064	36.6 мм
--	-------------	---------

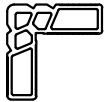
вес профиля	кг/м	0.676	4000
длина периметра	мм	245.9	
момент инерции Jx	см ⁴	6.6	ПРОФИЛЬ РАМЫ
момент инерции Jy	см ⁴	3.7	



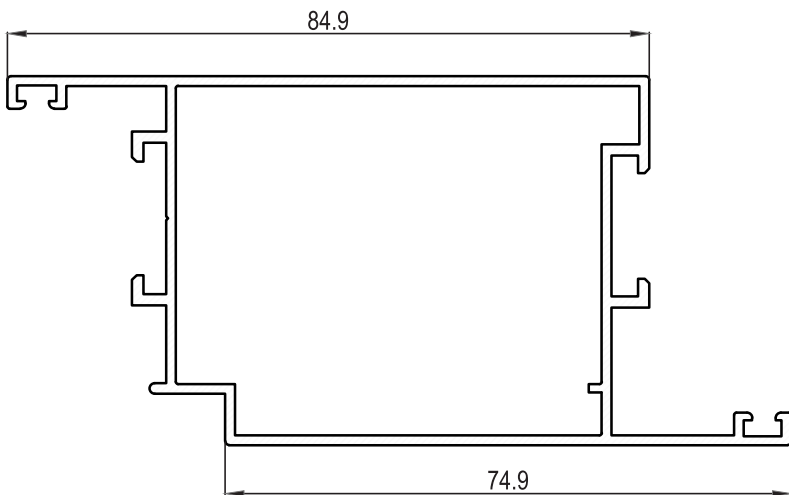
	соед. ипоста 4053	19.2 мм
---	-------------------	---------

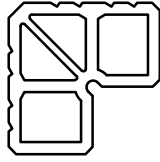
вес профиля	кг/м	0.798	4001
длина периметра	мм	307.6	
момент инерции Jx	см ⁴	6.6	ПРОФИЛЬ РАМЫ
момент инерции Jy	см ⁴	7.7	



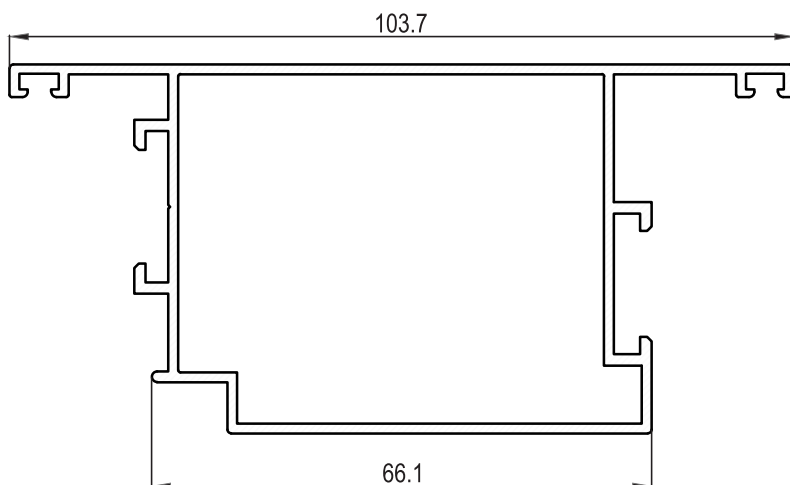
	сухарь 2064	38.7 мм
--	-------------	---------

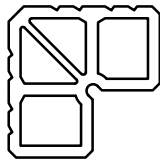
вес профиля	кг/м	0.869	4003
длина периметра	мм	323.0	ПРОФИЛЬ РАМЫ



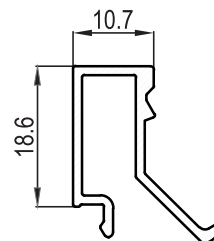
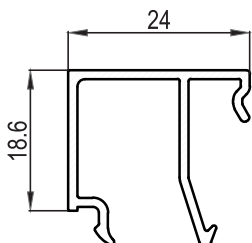
	сухарь 2063	38.6 мм
--	-------------	---------

вес профиля	кг/м	1.135	4008
длина периметра	мм	394.63	
момент инерции J _x	см ⁴	13.1	ПРОФИЛЬ ДВЕРНОЙ СТОРКИ ВНУТРЕННЕГО ОТКРЫВАНИЯ
момент инерции J _y	см ⁴	36.3	

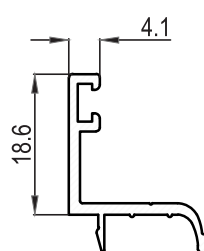
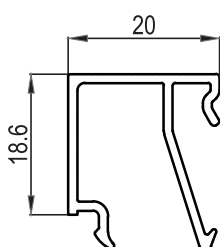


	сухарь 2063	38.6 мм
--	-------------	---------

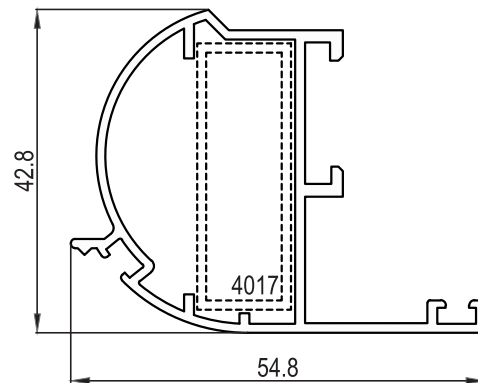
вес профиля	кг/м	1.130	4006
длина периметра	мм	394.63	
момент инерции J _x	см ⁴	14.8	ПРОФИЛЬ ДВЕРНОЙ СТОРКИ НАРУЖНОГО ОТКРЫВАНИЯ
момент инерции J _y	см ⁴	33.8	



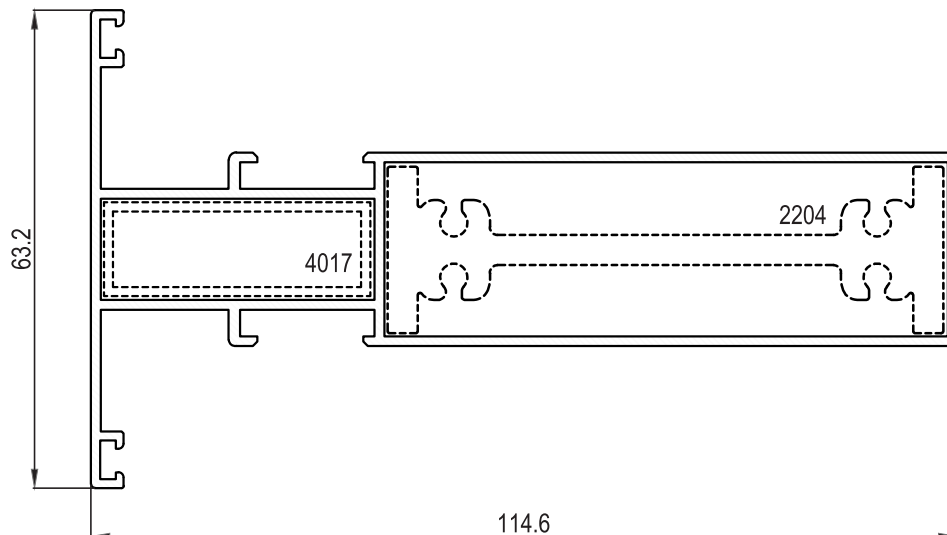
ШТАПИК 24 мм		2524	ШТАПИК 10.7 мм		2511
вес профиля	кг/м	0.272	вес профиля	кг/м	0.231
длина периметра	мм	160.51	длина периметра	мм ²	128.74



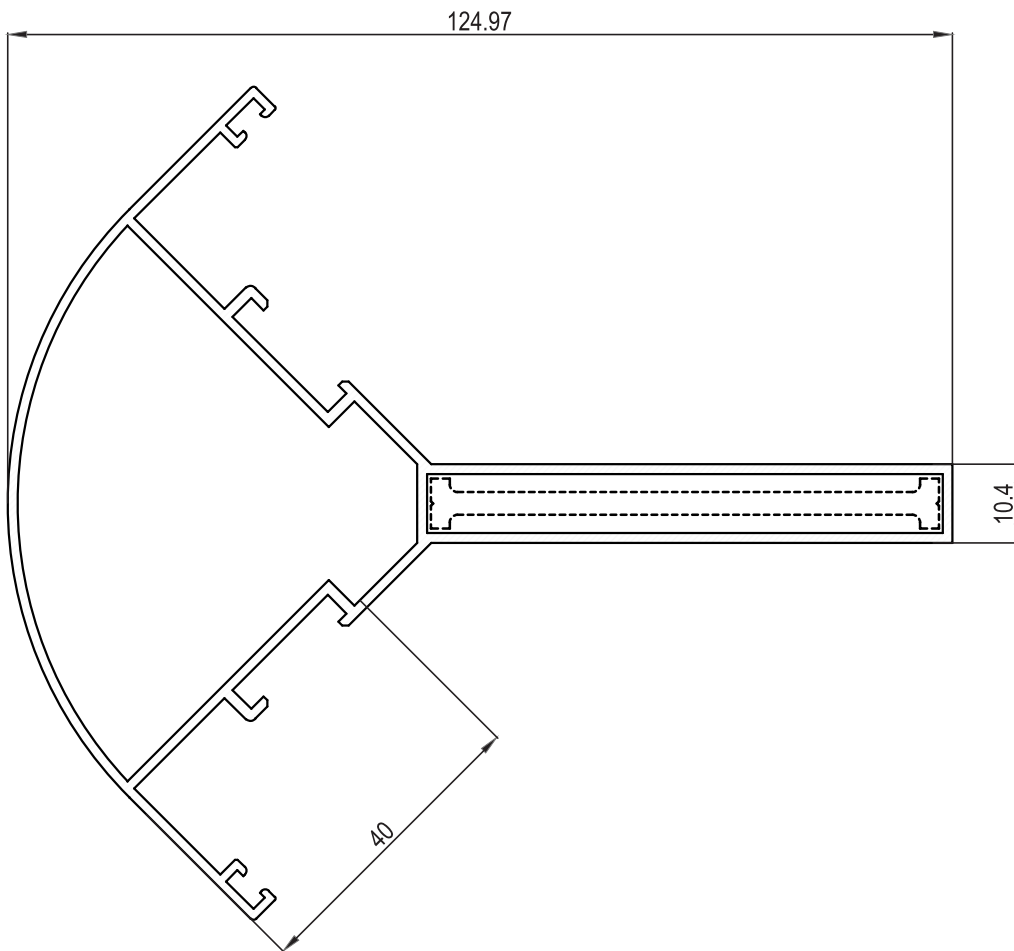
ШТАПИК 20 мм		2520	ШТАПИК 20 мм		2088
вес профиля	кг/м	0.260	вес профиля	кг/м	0.192
длина периметра	мм	153.16	длина периметра	мм	106.08



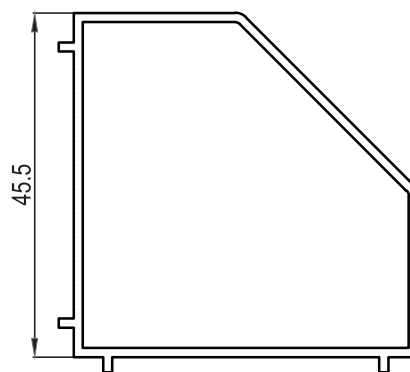
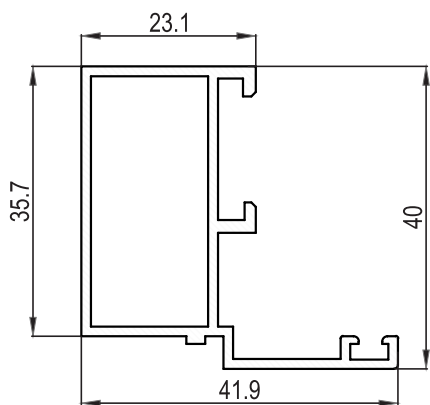
вес профиля	кг/м	0.659	4011
длина периметра	мм	233.85	
момент инерции Jx	см ⁴	6.2	ПРОФИЛЬ РЕГУЛИРУЕМОГО УГЛА
момент инерции Jy	см ⁴	3.5	



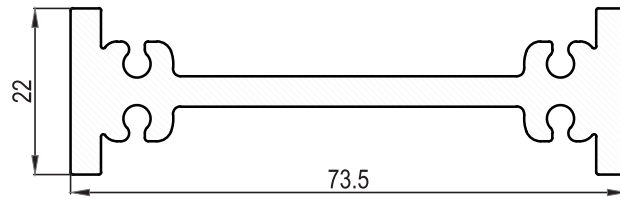
вес профиля	кг/м	1.343	4012
длина периметра	мм	436.99	
момент инерции Jx	см ⁴	71.07	ИМПОСТ СТОЙКА
момент инерции Jy	см ⁴	8.07	



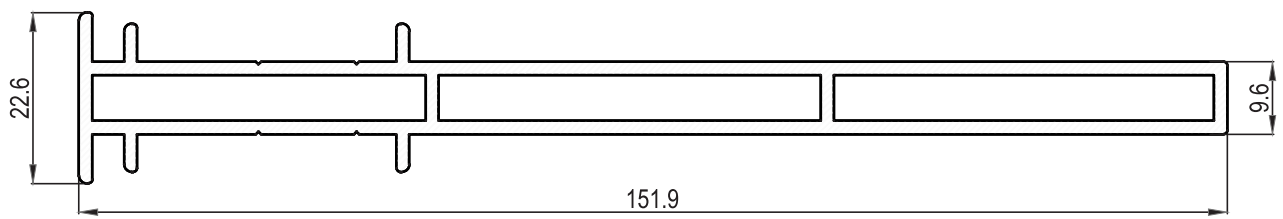
вес профиля	кг/м	1.579	4013
длина периметра	мм	504.5	
момент инерции Jx	см ⁴	73.54	СТОЙКА ПОВОРОТА 90°
момент инерции Jy	см ⁴	32.12	



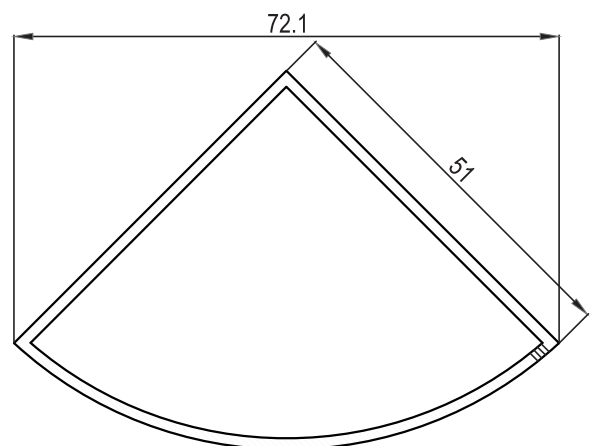
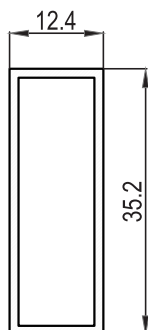
АДАПТЕР		4025	СТОЙКА ПОВОРОТА 90°		2010
вес профиля	кг/м	0.577	вес профиля	кг/м	0.581
длина периметра	мм	209.42	длина периметра	мм	184.17



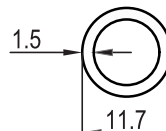
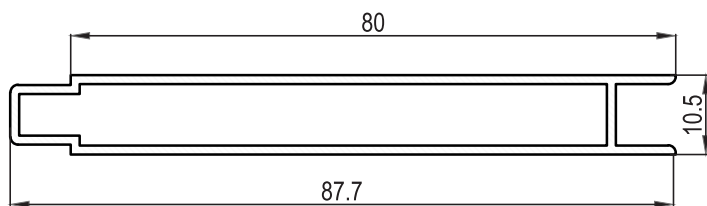
вес профиля	кг/м	1.559	2204
длина периметра	мм	261.82	
момент инерции Jx	см ⁴	39.8	СОЕДИНИТЕЛЬ СТОЕК
момент инерции Jy	см ⁴	0.9	



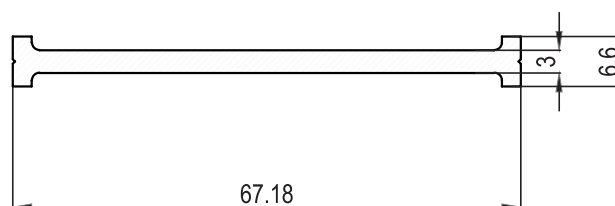
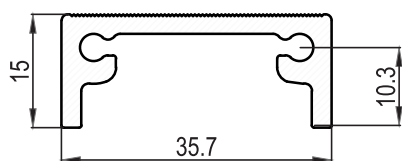
вес профиля	кг/м	1.815	2174
длина периметра	мм	385.88	
момент инерции Jx	см ⁴	139,3	СОЕДИНИТЕЛЬНАЯ СТОЙКА УСИЛЕННАЯ
момент инерции Jy	см ⁴	1,2	



СОЕДИНИТЕЛЬ СТОЕК (наружный)		4017	СОЕДИНИТЕЛЬ ДЛЯ 4013 (наружный)		4026
вес профиля	кг/м	0.306	вес профиля	кг/м	0.742
длина периметра	мм	95.20	длина периметра	мм	181.00



ЛАМБРИ 11ММ		3335	АЛЮМИНИЕВАЯ ВТУЛКА 11.7ММ		4018
вес профиля	кг/м	0.641	вес профиля	кг/м	0.135
длина периметра	мм	211.88	длина периметра	мм	36.76



ПОРОГ 40 мм		4024	СОЕДИНИТЕЛЬ СТОЙКИ ВНУТР. 4511, 4013		4513
вес профиля	кг/м	0.521	вес профиля	кг/м	0,621
длина периметра	мм	154.46	длина периметра	мм	153,55

A photograph of a modern building's entrance featuring large, black-framed glass doors and windows. The interior is visible through the glass, showing a dining area with a table and chairs, and a planter with a tree. The exterior shows a wooden deck and a brick building. The text 'УПЛОТНИТЕЛИ' is overlaid on the bottom right of the image.

УПЛОТНИТЕЛИ

ОКОННО-ДВЕРНАЯ СЕРИЯ БЕЗ ТЕРМОБАРЬЕРА

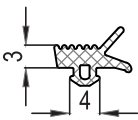

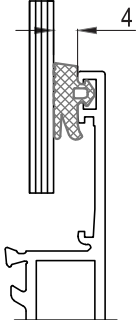
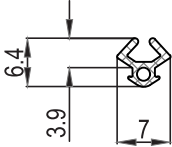

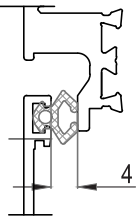
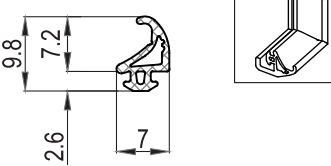
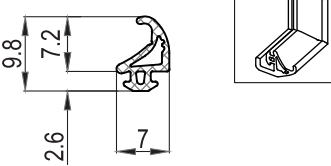

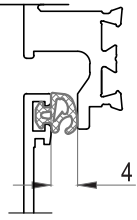
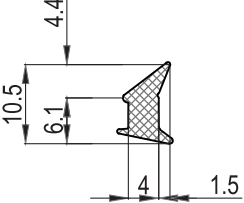

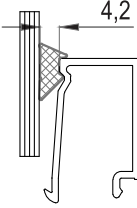
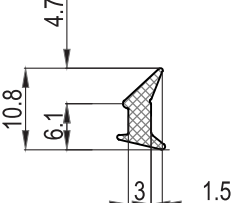

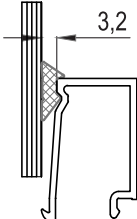
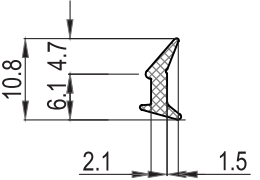

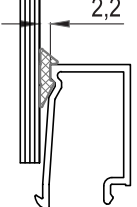
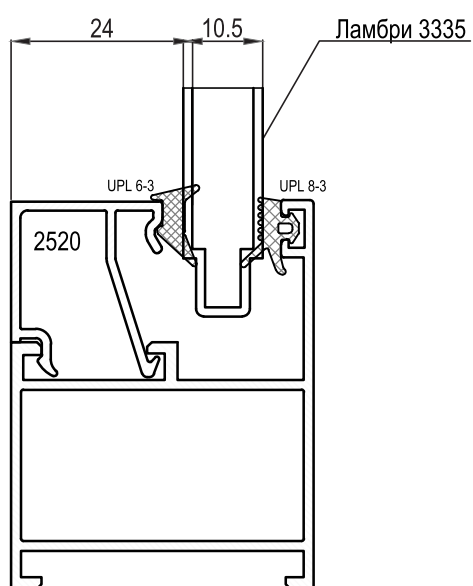
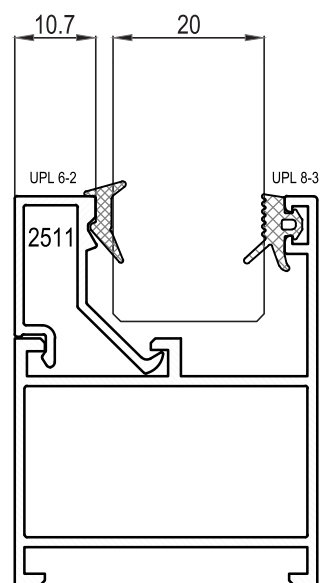
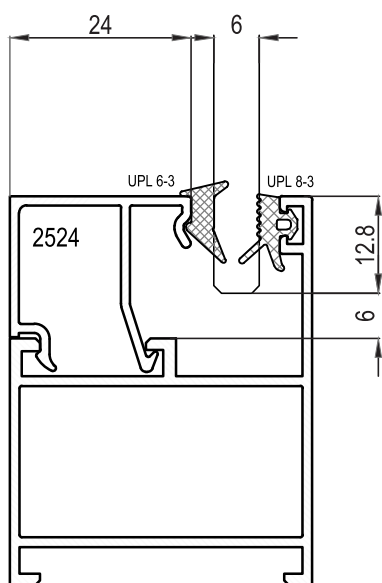
Внешний вид	Код	Применение
	UPL 8-3	<p>Уплотнитель наружный Применяется для уплотнения заполнения</p> <p> - 300м</p> 
	UPL 7	<p>Уплотнитель рамы</p> <p> - 300м</p> 
	4с	<p>4с - Угловой уплотнитель створки</p>
	UPL 4	<p>4 - Уплотнитель створки</p> <p> - 300м</p> 
	UPL 6-4	<p>Уплотнитель штапика Применяется для заполнения зазора между штапиком и заполнением</p> <p> - 300м</p> 
	UPL 6-3	<p>Уплотнитель штапика Применяется для заполнения зазора между штапиком и заполнением</p> <p> - 300м</p> 
	UPL 6-2	<p>Уплотнитель штапика Применяется для заполнения зазора между штапиком и заполнением</p> <p> - 300м</p> 



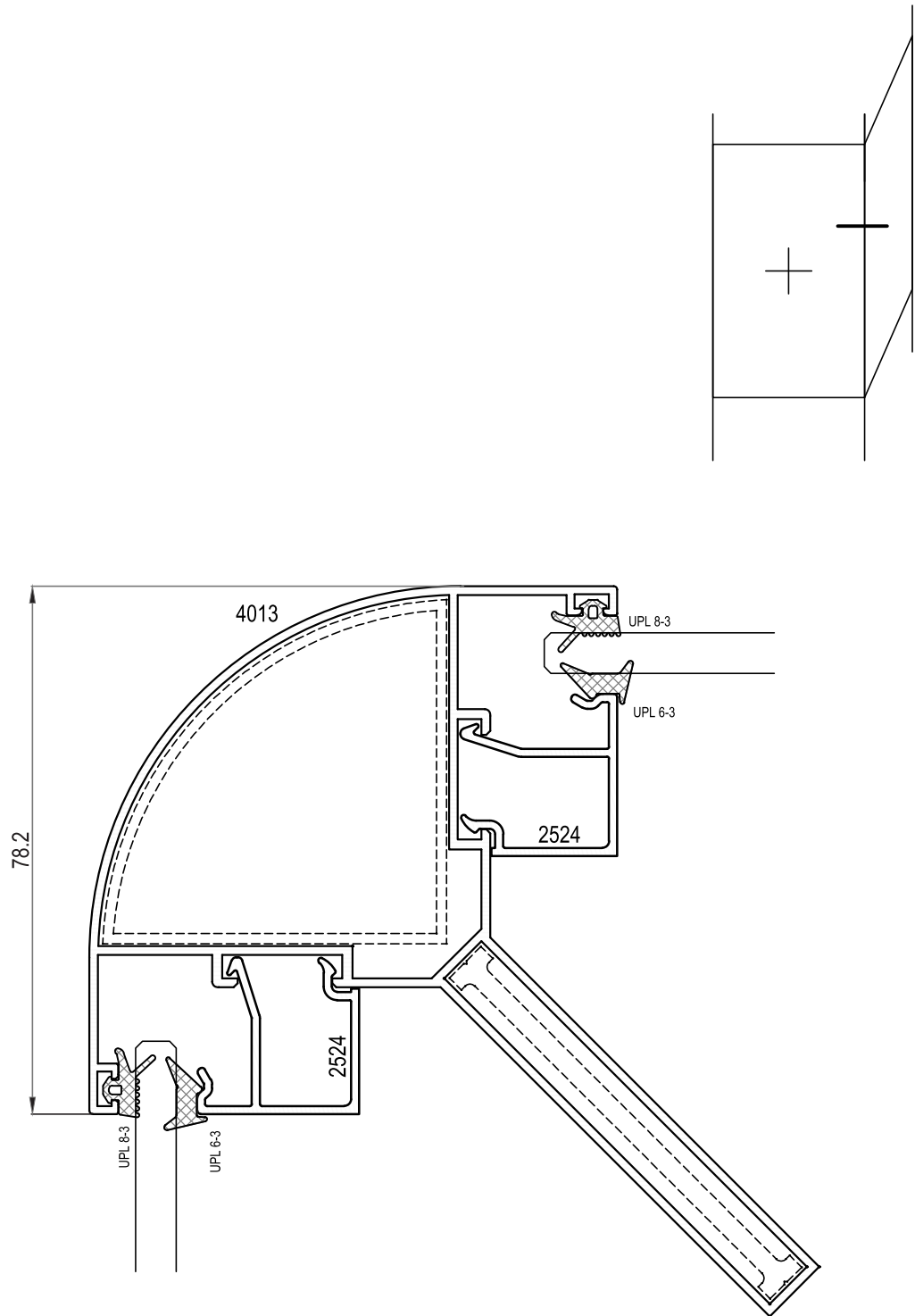
ТАБЛИЦА ОСТЕКЛЕНИЯ

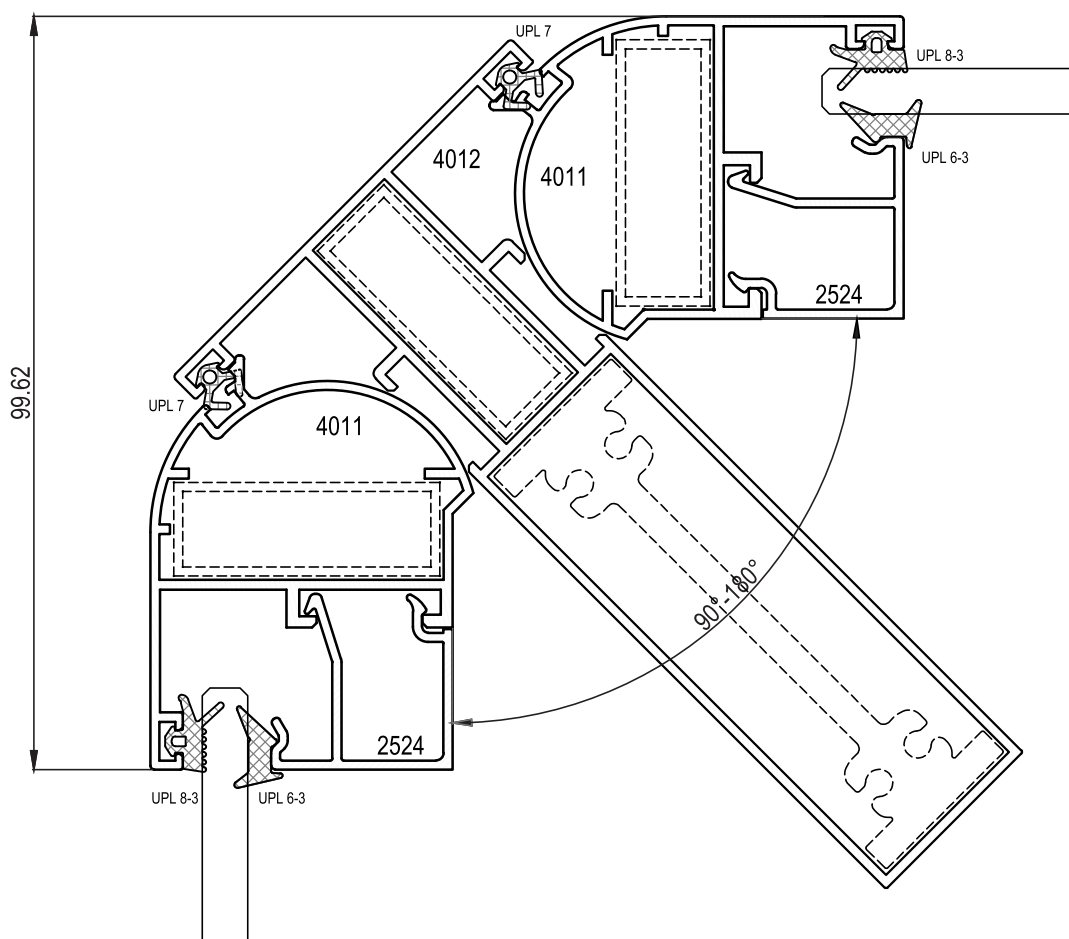
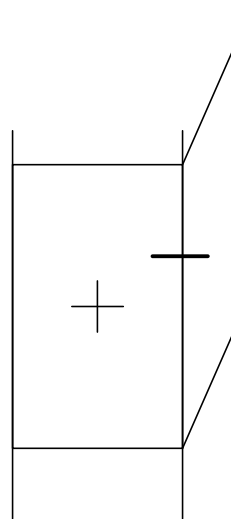
ОКОННО-ДВЕРНАЯ СЕРИЯ БЕЗ ТЕРМОБАРЬЕРА

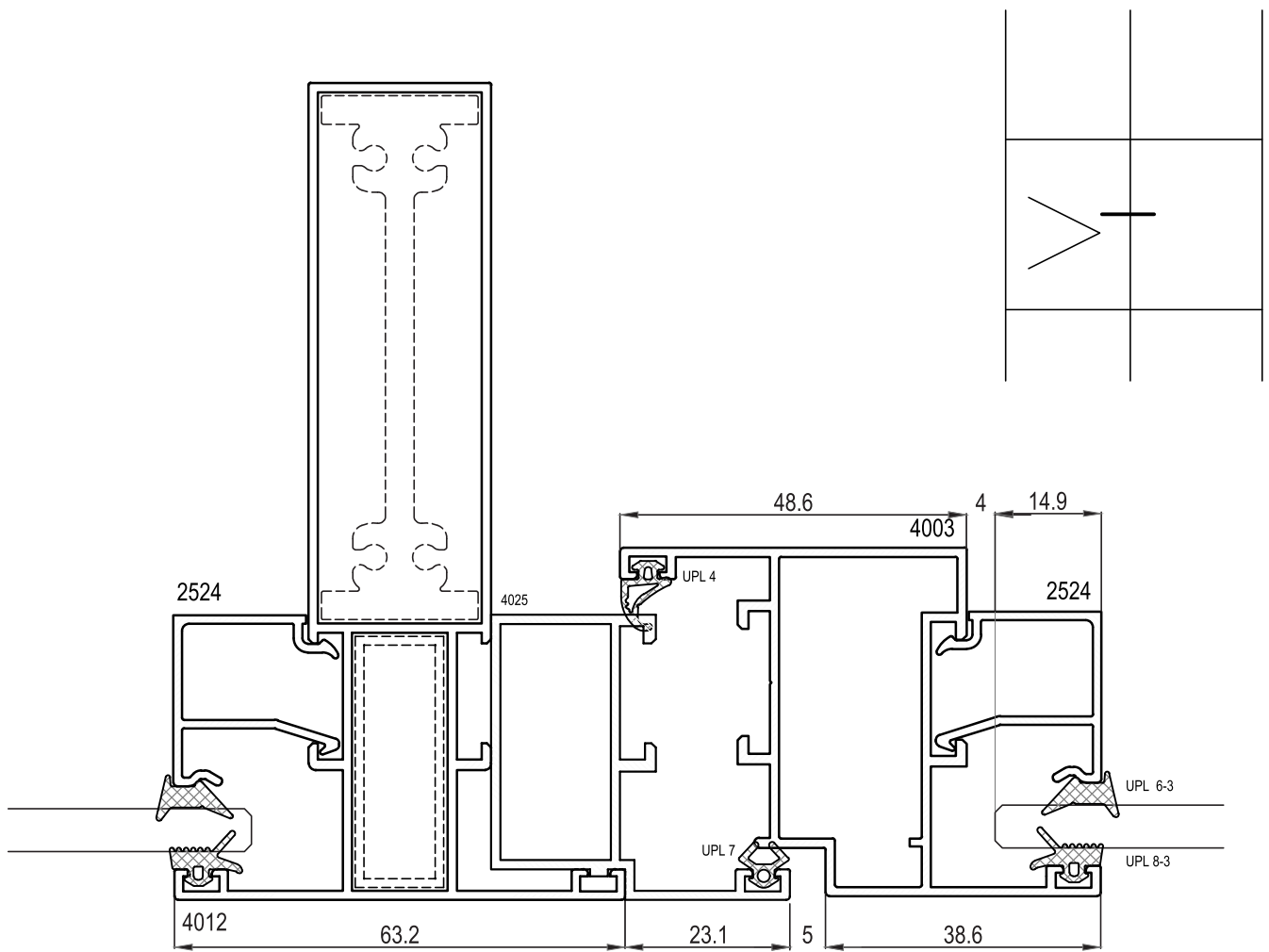


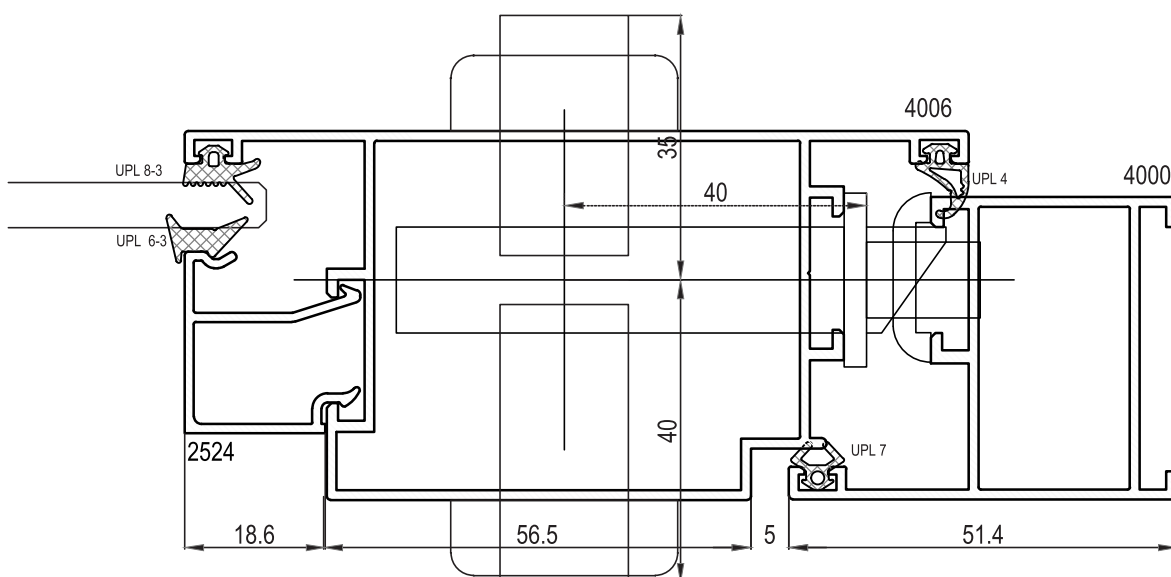
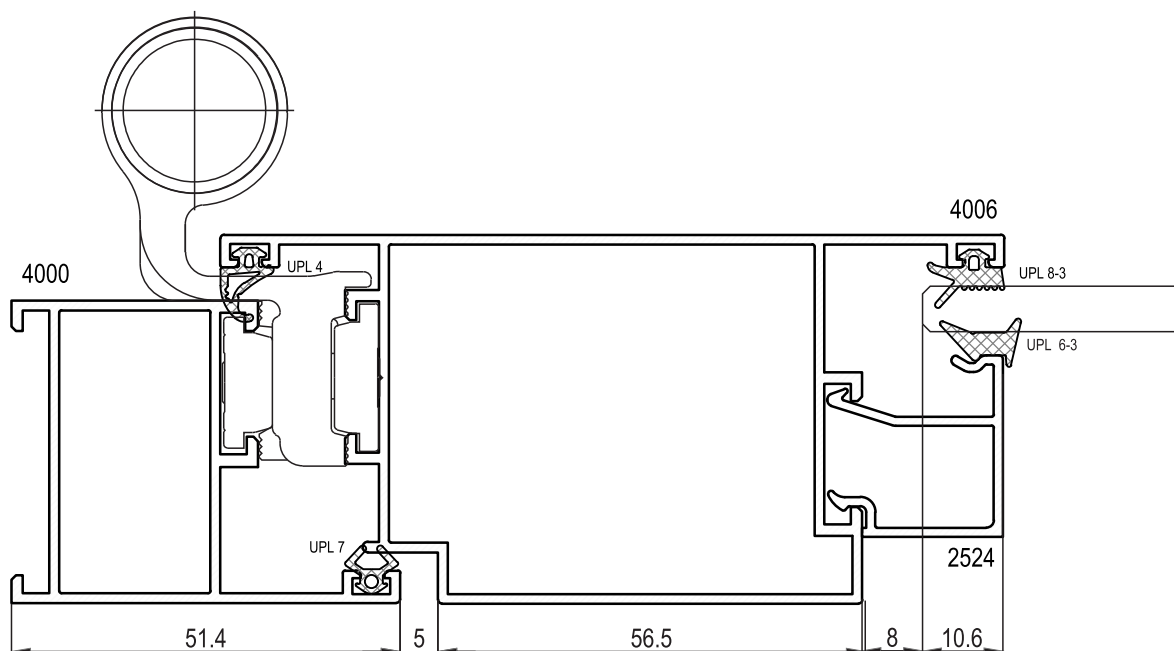
A photograph of a modern interior space featuring large, floor-to-ceiling windows and a glass door. The windows offer a view of a city with a prominent white lattice tower. In the foreground, a white round table holds two colorful magazines. A dark, textured chair is partially visible. The overall aesthetic is clean and bright.

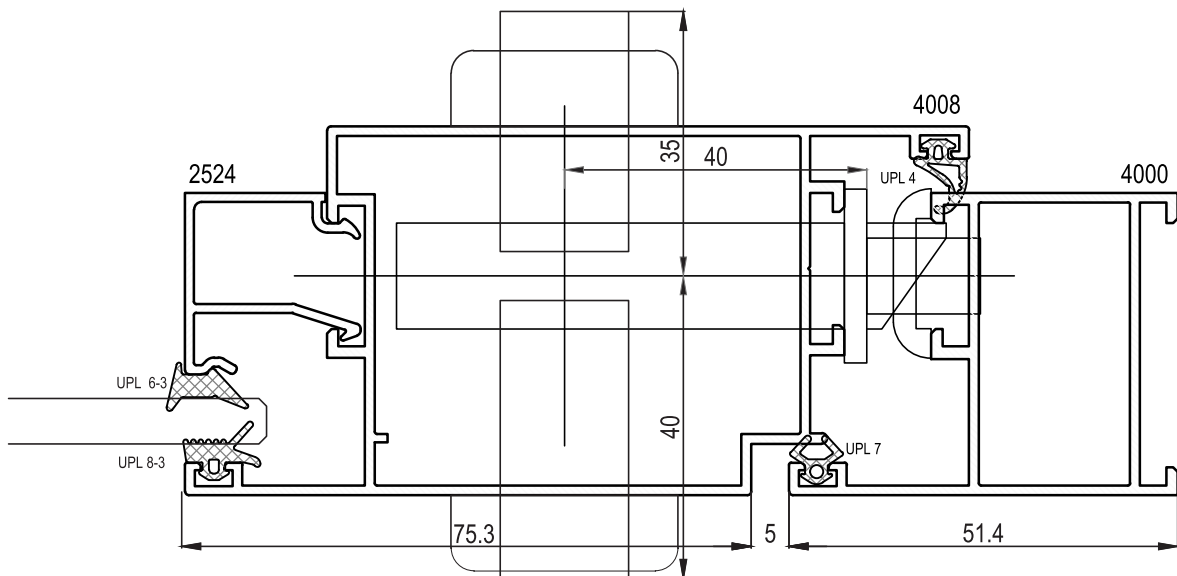
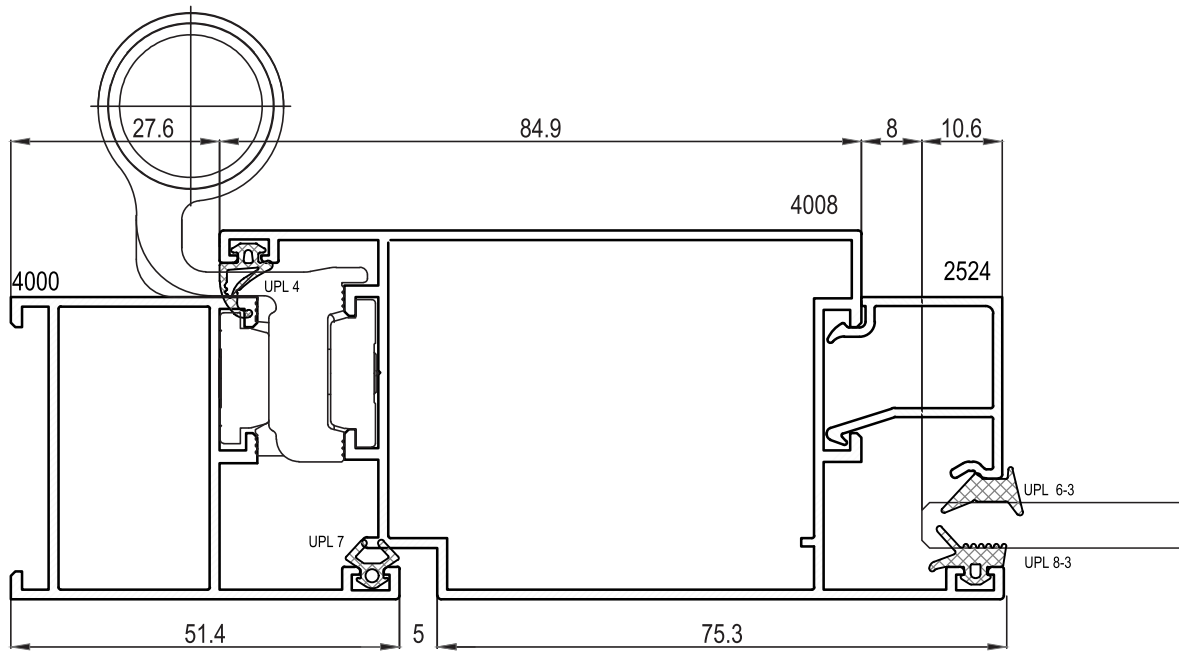
УЗЛЫ И СЕЧЕНИЯ

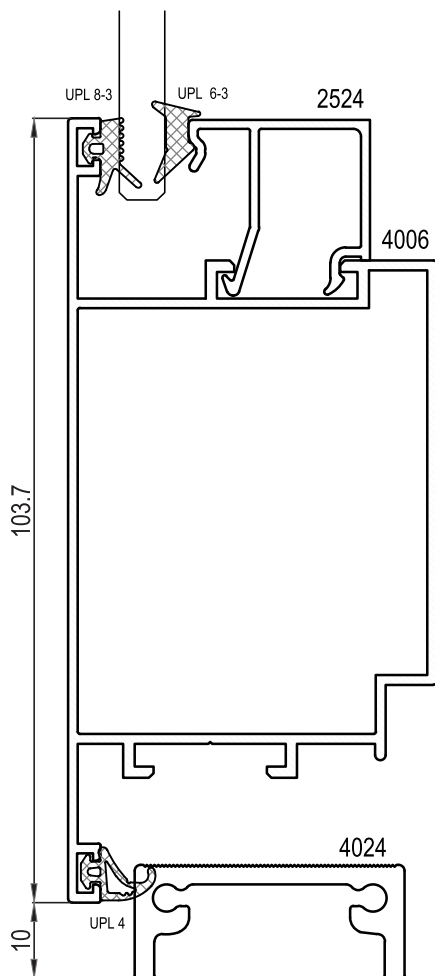


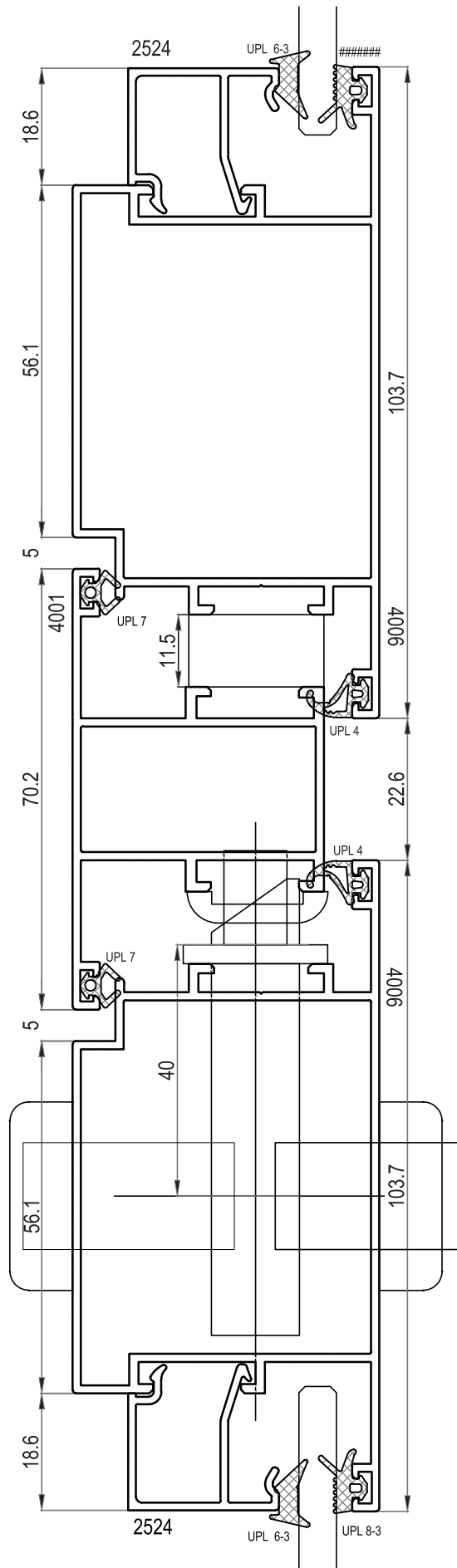


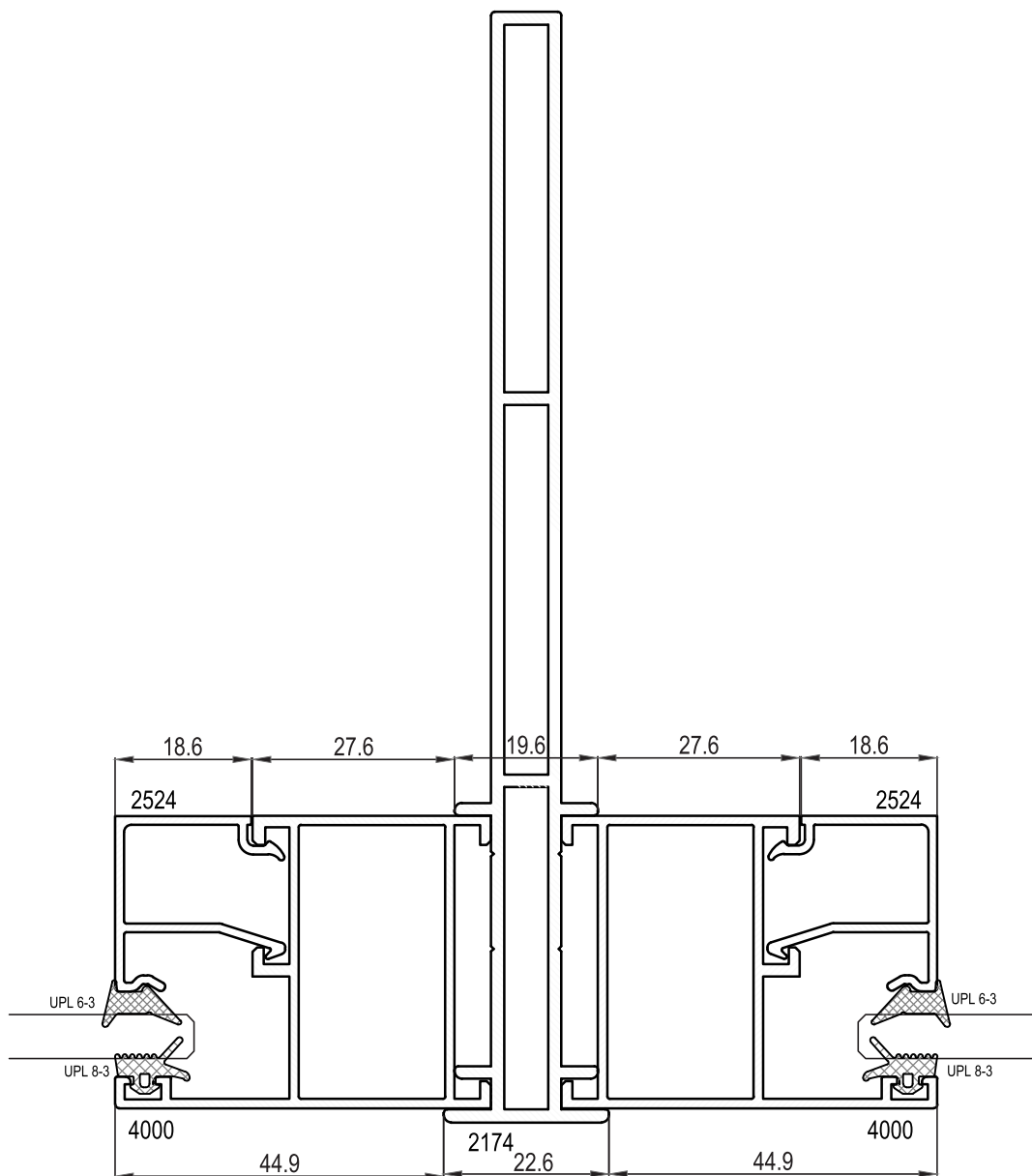


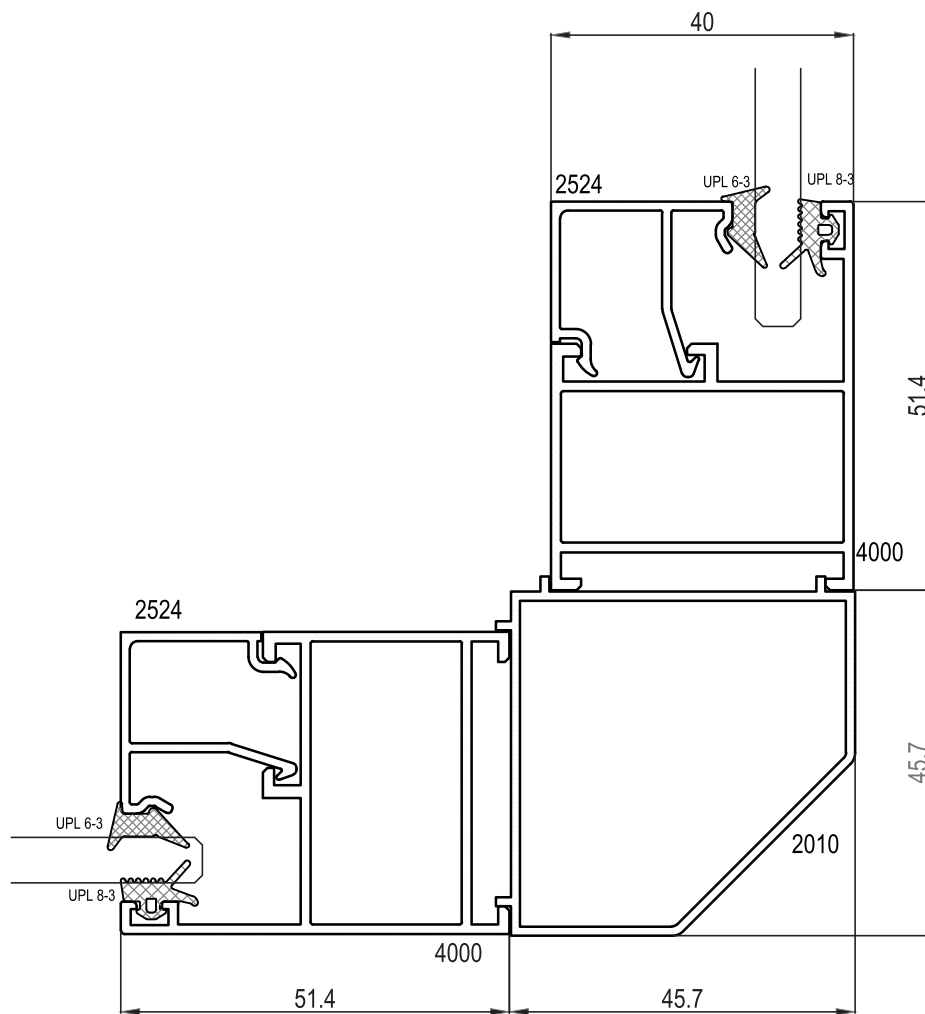


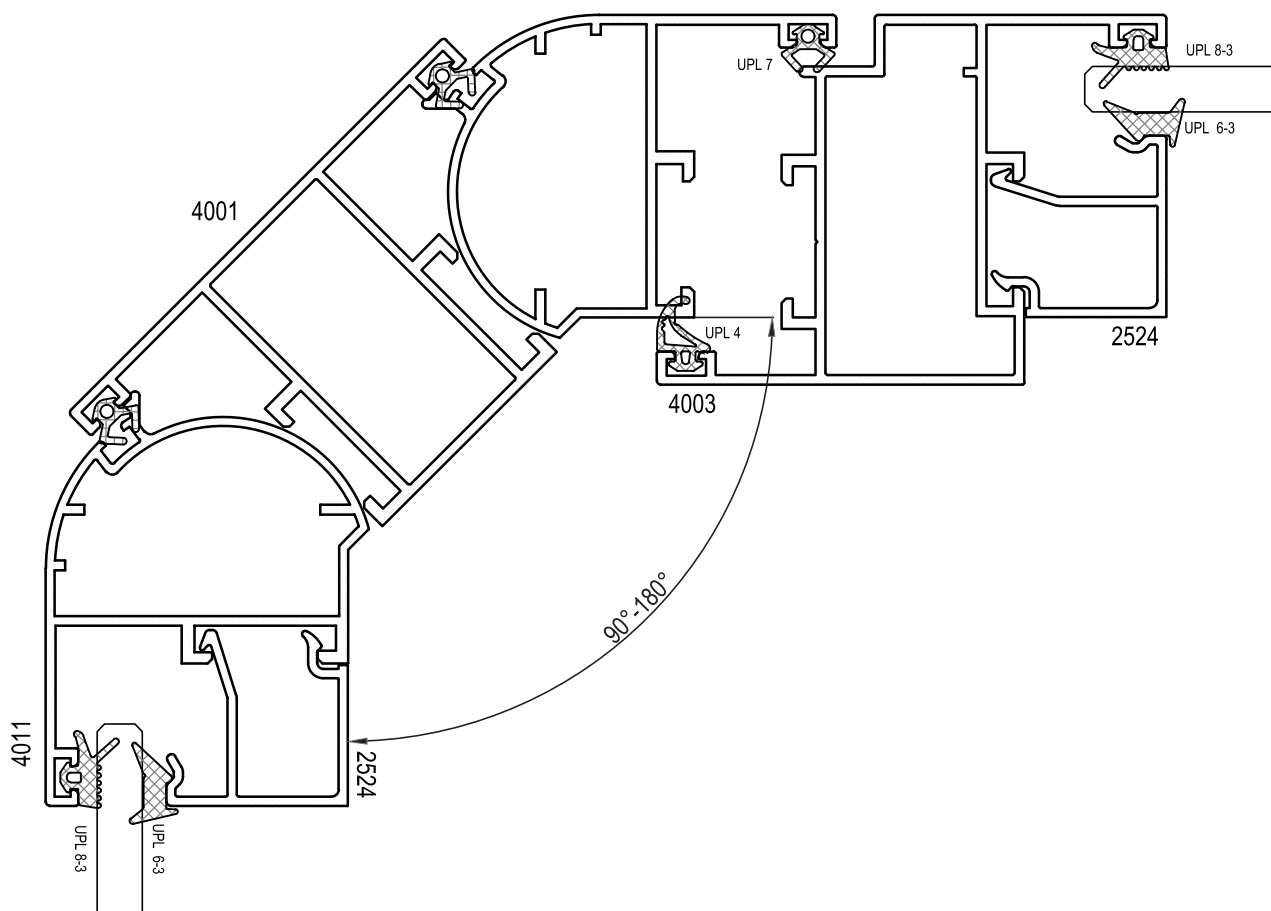














📍 Республика Казахстан 050019,

г. Алматы, мкр. Атырау, 10

✉️ marketing@siegeria.com

☎️ +7 727 221 11 11