



officium

ОФИСНЫЕ ПЕРЕГОРОДКИ

2021



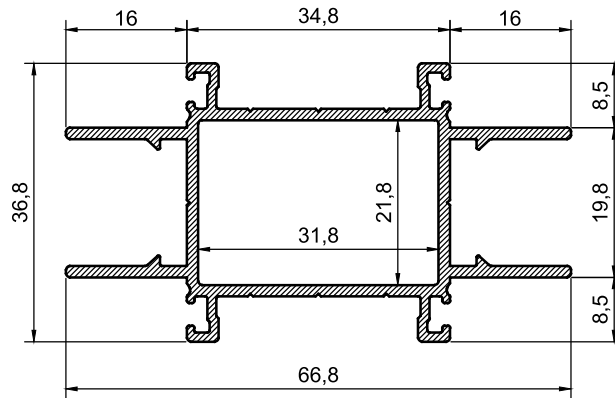
officium

MODERN OFFICE DESIGNS

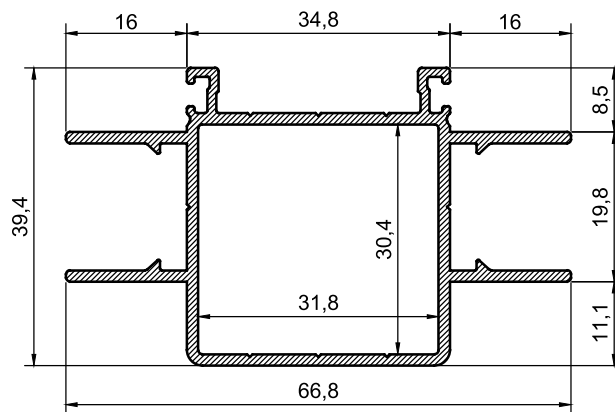
Officium система офисных перегородок для внутренних помещений. Данная система является одним из наиболее удобных и экономичных способов рациональной организации рабочего пространства и функционального разделения помещений на несколько рабочих зон. Она включает в себя набор профилей для изготовления дверей, которые могут использоваться как в составе офисной перегородки, так и отдельно, как обычные межкомнатные двери. Возможности подбора разнообразных комбинаций заполнения открывают для дизайнера огромное множество вариантов оформления интерьера в соответствии с корпоративным стилем офиса.

Основные технические характеристики:

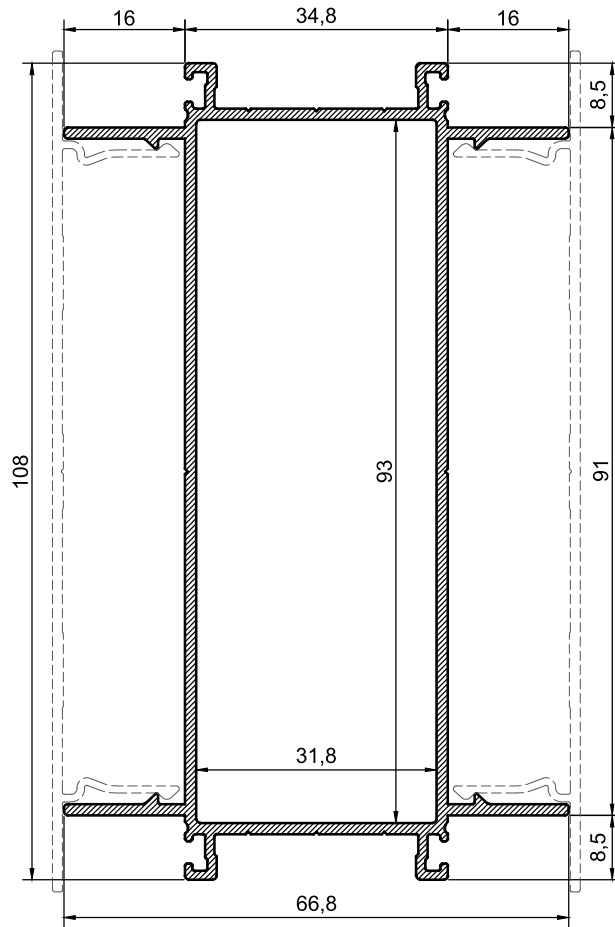
- каркас перегородок - алюминиевый профиль 40x70 мм;
- используются уплотнители EPDM;
- максимальная высота перегородки составляет 3,5 м при шаге между стойками 1,2 м;
- в перегородку возможна установка одинарного или двойного, прозрачного и глухого заполнения: стекло толщиной 4, 5, 6 мм, гипсокартон, ЛДСП, МДФ и другие материалы толщиной от 4 мм до 16 мм;
- возможна установка управляемых жалюзи различных типов;
- между непрозрачными панелями возможно устройство звукоизоляционного материала для повышения шумоизоляции;
- поворотные профили позволяют реализовать конструкции с нестандартными углами в диапазоне 90° - 270°; так же возможны Т- и крестообразные соединения;
- в перегородку можно установить алюминиевые, цельностеклянные, а также деревянные двери, одностворчатые и двустворчатые двери с одинарным и двойным заполнением;
- благодаря профилю для электропроводки, есть возможность прокладывать скрытые коммуникации;
- быстрый и легкий принцип сборки перегородок, подлежат многократному монтажу и демонтажу.



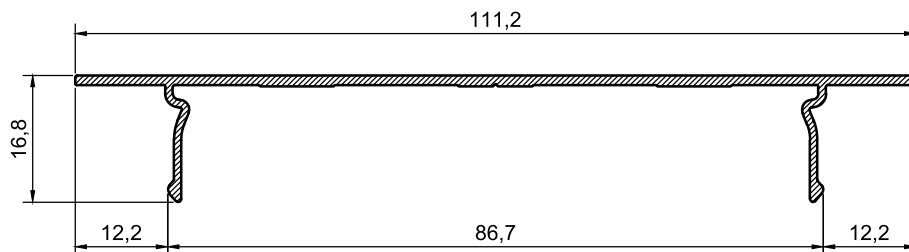
вес профиля	кг/м	0.898	7100
длина периметра	мм	443.1	
момент инерции Jx	см ⁴	10.6	БАЗОВЫЙ ПРОФИЛЬ
момент инерции Jy	см ⁴	3.8	



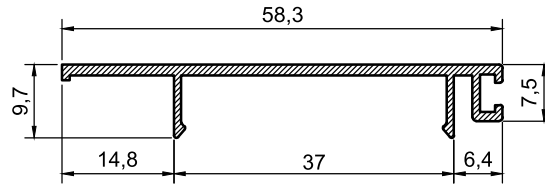
вес профиля	кг/м	0.897	7102
длина периметра	мм	434.7	
момент инерции Jx	см ⁴	10.7	МОНТАЖНЫЙ ПРОФИЛЬ
момент инерции Jy	см ⁴	5.1	



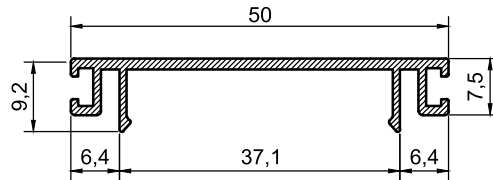
вес профиля	кг/м	1.499	7103
длина периметра	мм	727.9	
момент инерции Jx	см ⁴	76.6	ПРОФИЛЬ ДЛЯ ЭЛЕКТРОПРОВОДКИ
момент инерции Jy	см ⁴	16.5	



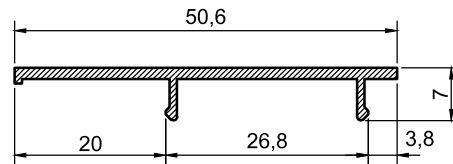
вес профиля	кг/м	0.518	7114
длина периметра	мм	292.5	ШТАПИК ДЛЯ ПРОФИЛЯ ЭЛЕКТРОПРОВОДКИ



вес профиля	кг/м	0.315	7111
длина периметра	мм	174.6	АДАПТЕР ОДИНАРНОГО ОСТЕКЛЕНИЯ



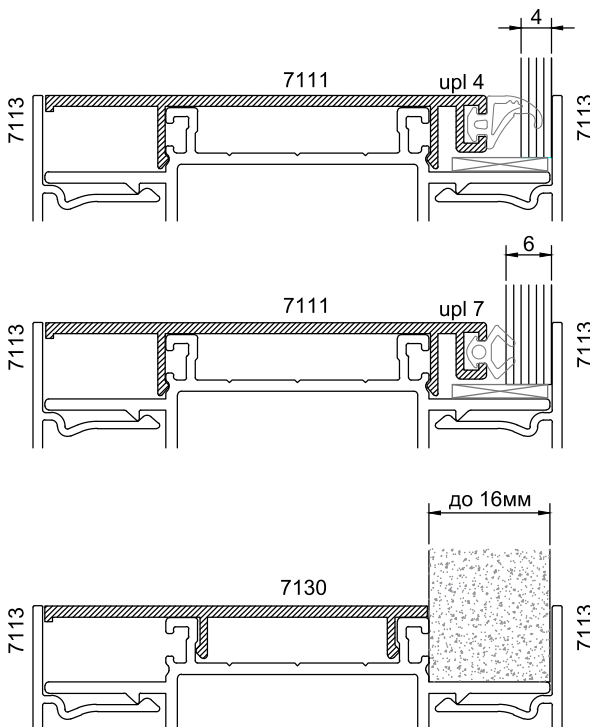
вес профиля	кг/м	0.311	7112
длина периметра	мм	178.1	АДАПТЕР ДВОЙНОГО ОСТЕКЛЕНИЯ



вес профиля	кг/м	0.248	7130
длина периметра	мм	127.3	АДАПТЕР ОДИНАРНОЙ ЛДСП

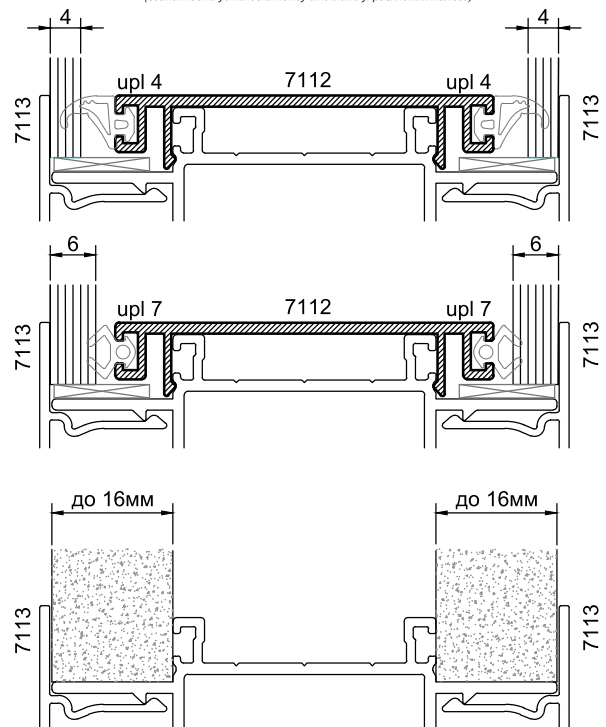
АДАПТЕРЫ
ТОЛЩИНА ЗАПОЛНЕНИЯ

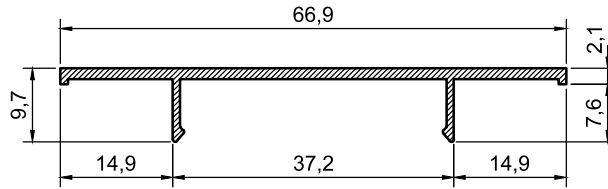
одинарное заполнение



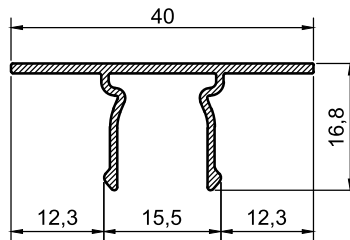
двойное заполнение

(возможность установки между стеклами управляемых жалюзи)

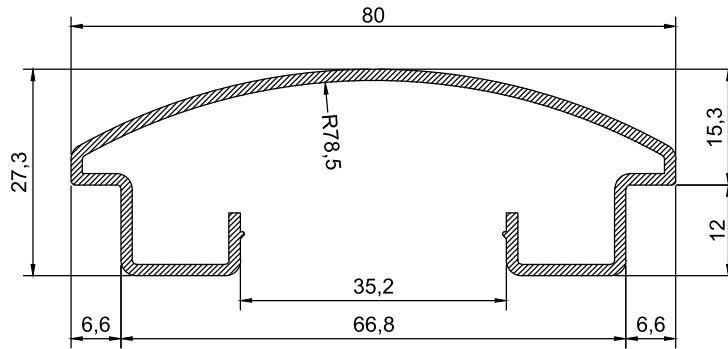




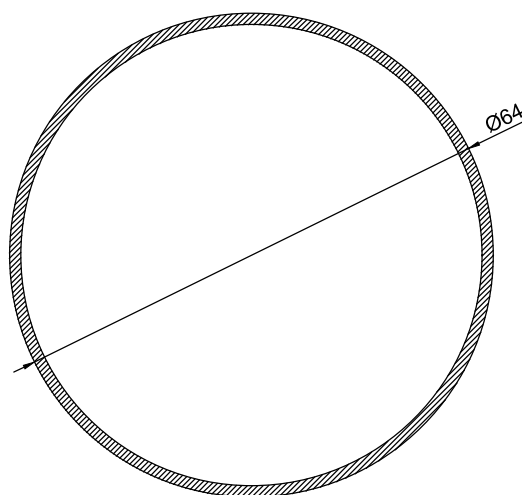
вес профиля	кг/м	0.323	7110
длина периметра	мм	172.2	АДАПТЕР ЗАГЛУШКА



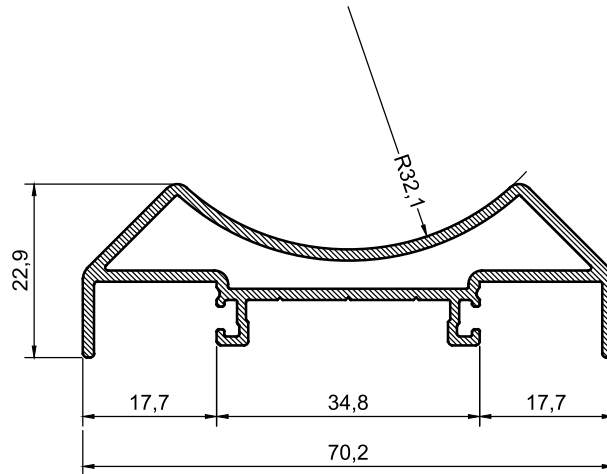
вес профиля	кг/м	0.245	7113
длина периметра	мм	149.6	ШТАПИК ПРЯМОЙ



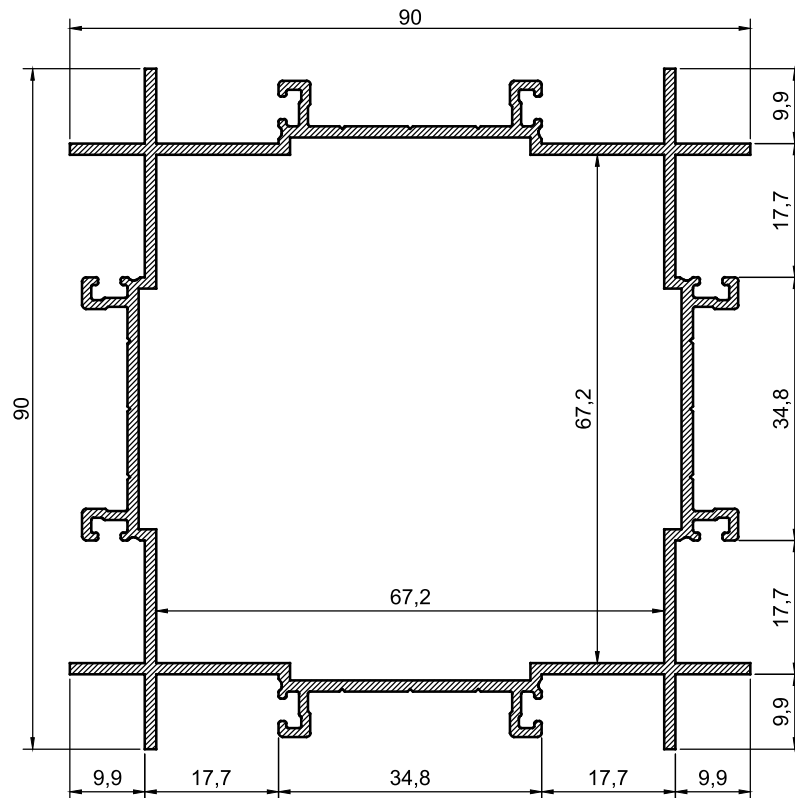
вес профиля	кг/м	0.702	7115
длина периметра	мм	336.1	ДЕКОРАТИВНАЯ КРЫШКА



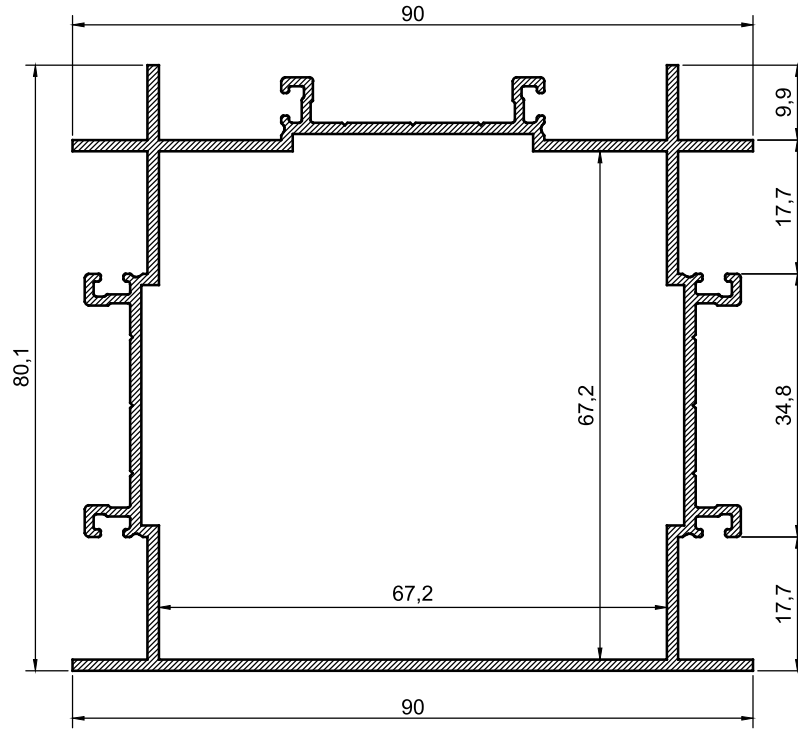
вес профиля	кг/м	0.829	7120
длина периметра	мм	392.7	ТРУБА Ø64мм



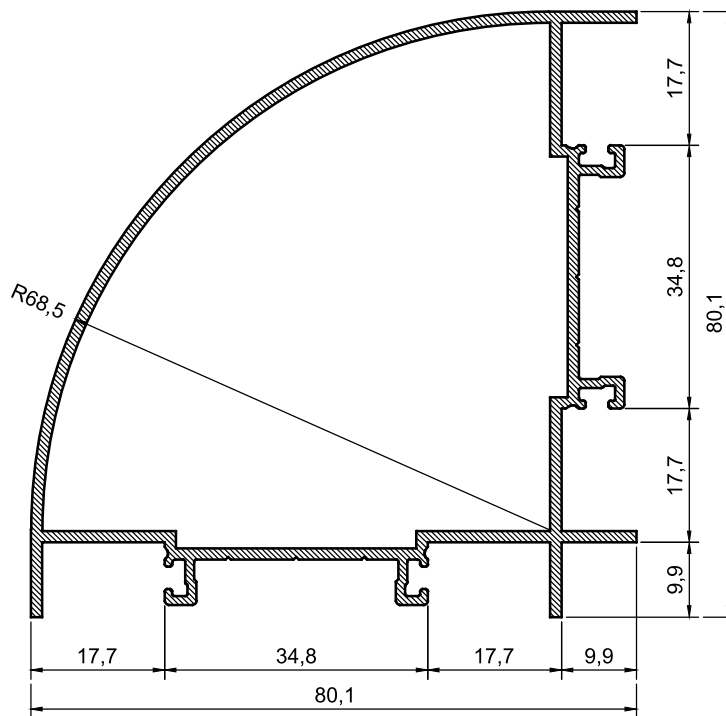
вес профиля	кг/м	0.804	7122
длина периметра	мм	386.4	АДАПТЕР ТРУБЫ Ø64мм



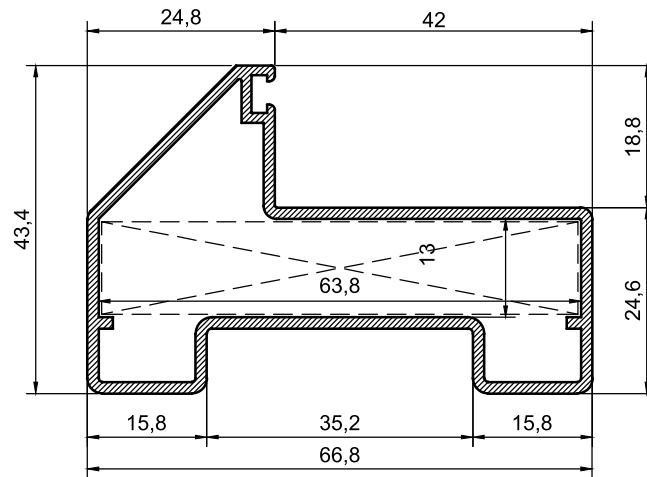
вес профиля	кг/м	1.841	7123
длина периметра	мм	625.0	КРЕСТОВАЯ СТОЙКА

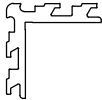


вес профиля	кг/м	1.671	7124
длина периметра	мм	821.5	
момент инерции Jx	см ⁴	50.4	"Т" ПРОФИЛЬ
момент инерции Jy	см ⁴	57.8	

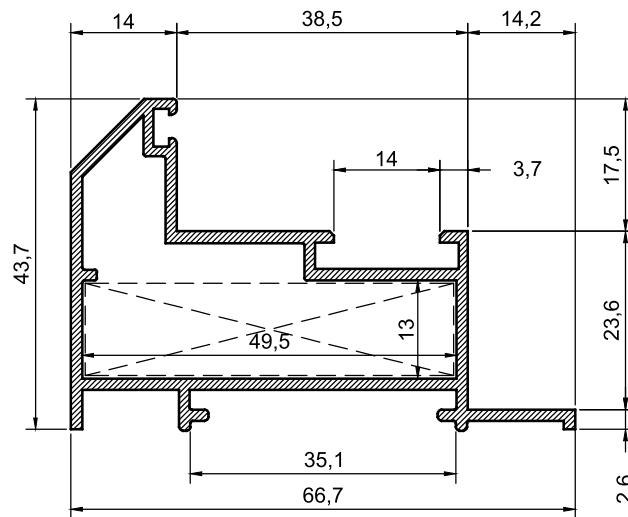


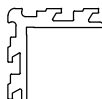
вес профиля	кг/м	1.392	7125
длина периметра	мм	672.6	УГЛОВАЯ СТОЙКА



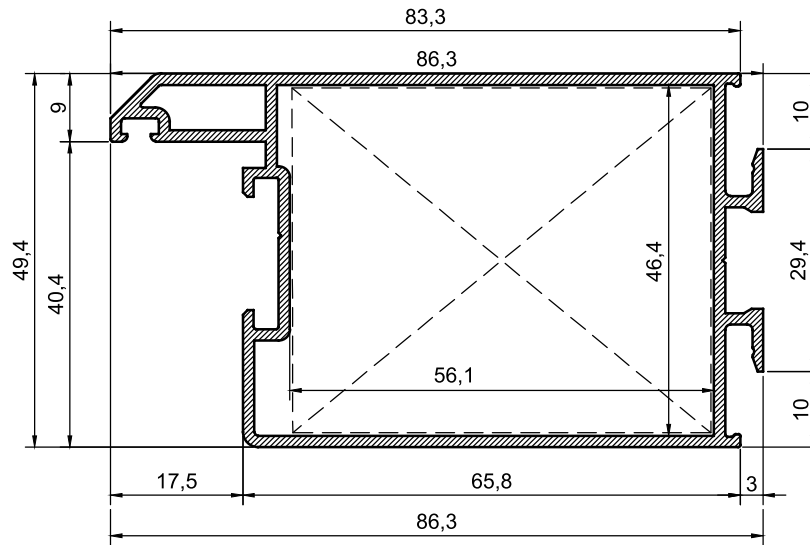
	3303	63.0мм
---	------	--------

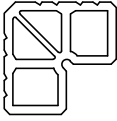
вес профиля	кг/м	0.939	7127
длина периметра	мм	448.4	РАМА ДВЕРНАЯ ДЛЯ ДВЕРИ С ДЕРЕВЯННЫМ ПОЛОТНОМ



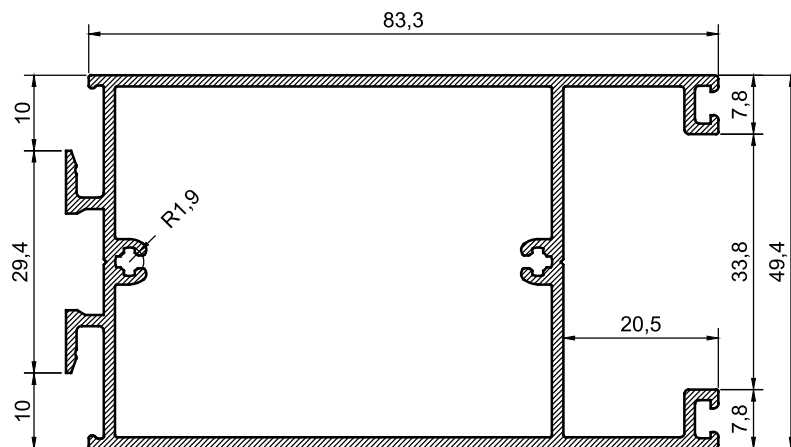
	3303	48.5мм
---	------	--------

вес профиля	кг/м	0.928	7133
длина периметра	мм	441.7	РАМА ДВЕРНАЯ ДЛЯ ДВЕРИ С АЛЮМИНИЕВЫМ ПОЛОТНОМ

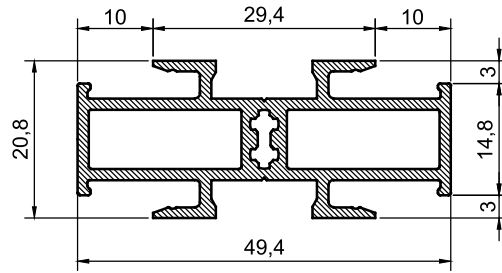


	2063	45.5мм
--	------	--------

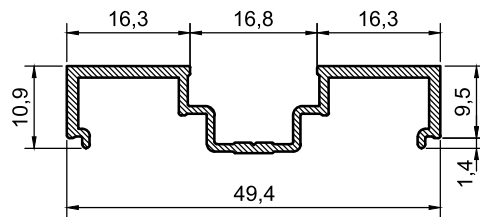
вес профиля	кг/м	1.271	7128
длина периметра	мм	601.8	ДВЕРНАЯ СТВОРКА



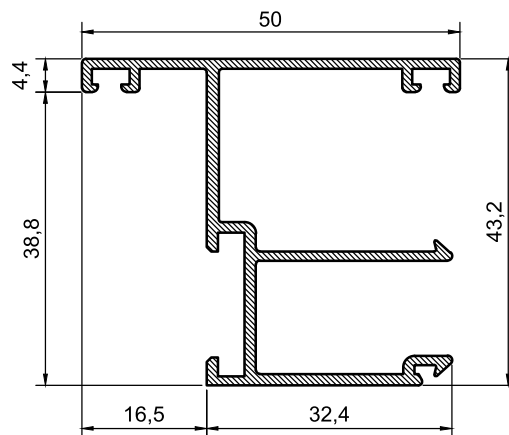
вес профиля	кг/м	1.345	7105
длина периметра	мм	637.8	"ФАРТУК" ДВЕРНОЙ



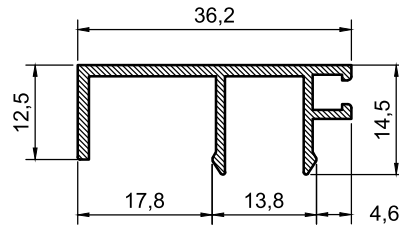
вес профиля	кг/м	0.783	7106
длина периметра	мм	360.4	ИМПОСТ ДВЕРНОЙ



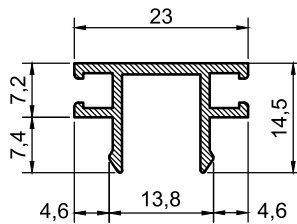
вес профиля	кг/м	0.332	7119
длина периметра	мм	183.0	ДВЕРНОЙ АДАПТЕР ДЛЯ ЛДСП



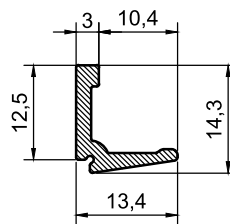
вес профиля	кг/м	0.688	7132
длина периметра	мм	356.1	ШТУЛЬП



вес профиля	кг/м	0.307	7117
длина периметра	мм	161.2	ДВЕРНОЙ АДАПТЕР ОДИНАРНОГО ОСТЕКЛЕНИЯ

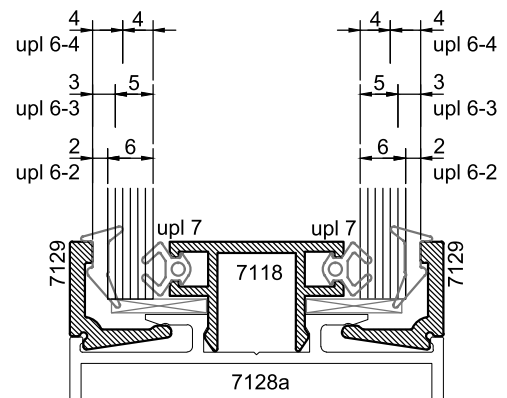
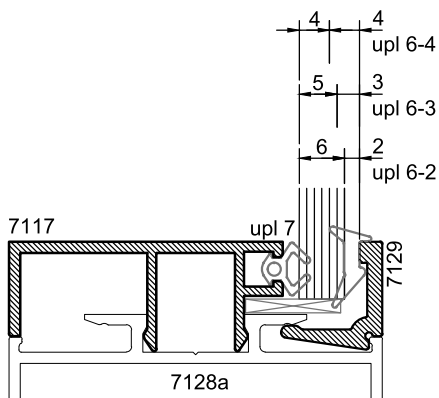


вес профиля	кг/м	0.224	7118
длина периметра	мм	125.7	ДВЕРНОЙ АДАПТЕР ДВОЙНОГО ОСТЕКЛЕНИЯ



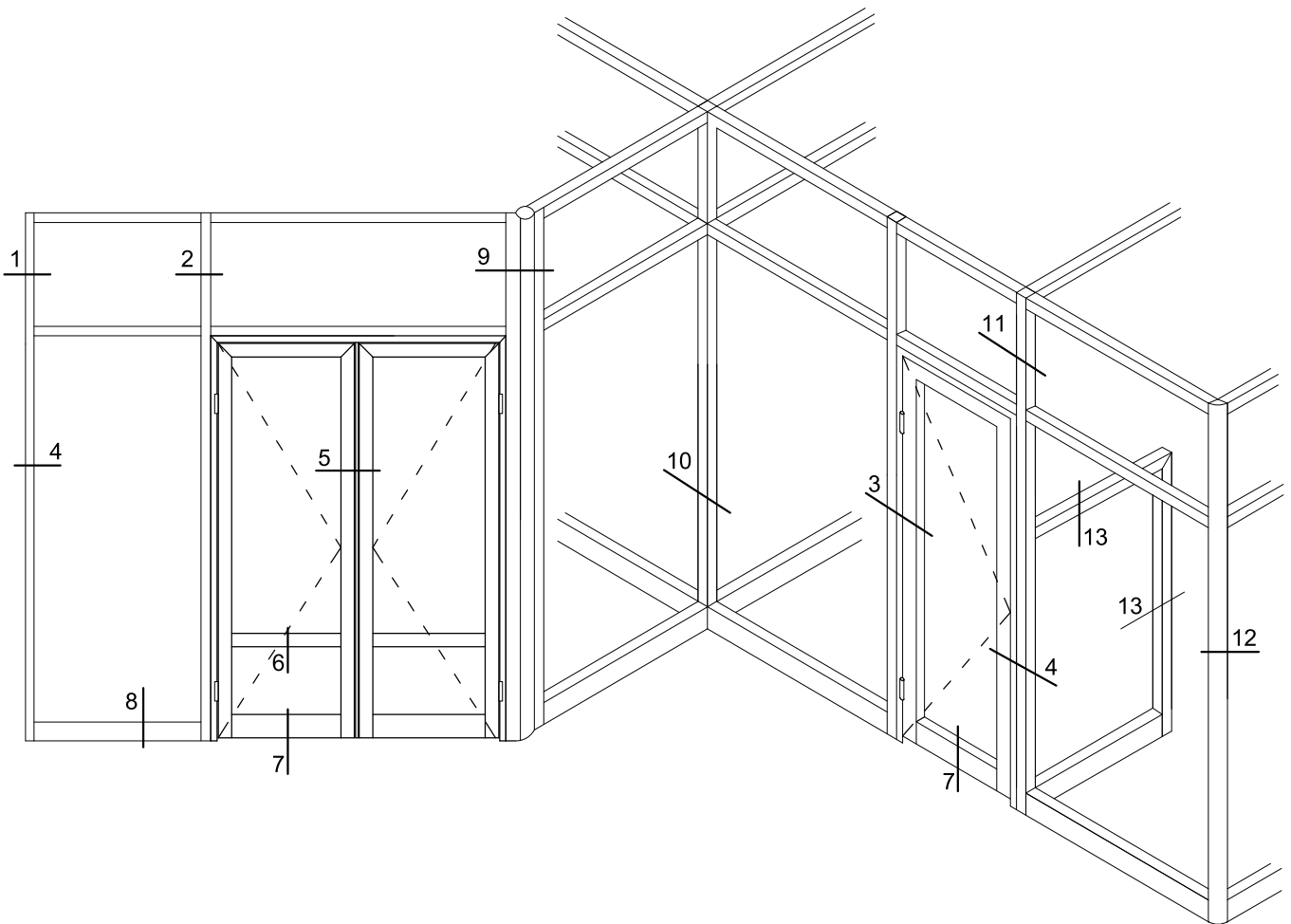
вес профиля	кг/м	0.145	7129
длина периметра	мм	55.3	ШТАПИК

ШТАПИК И АДАПТЕРЫ
ТОЛЩИНА ЗАПОЛНЕНИЯ



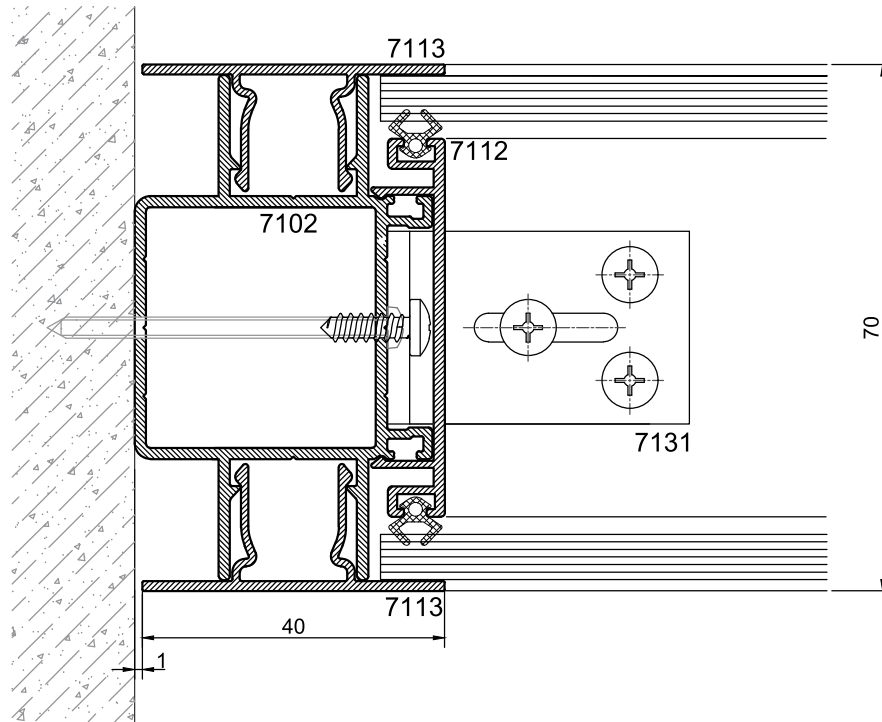


СЕЧЕНИЯ УЗЛОВЫЕ РЕШЕНИЯ

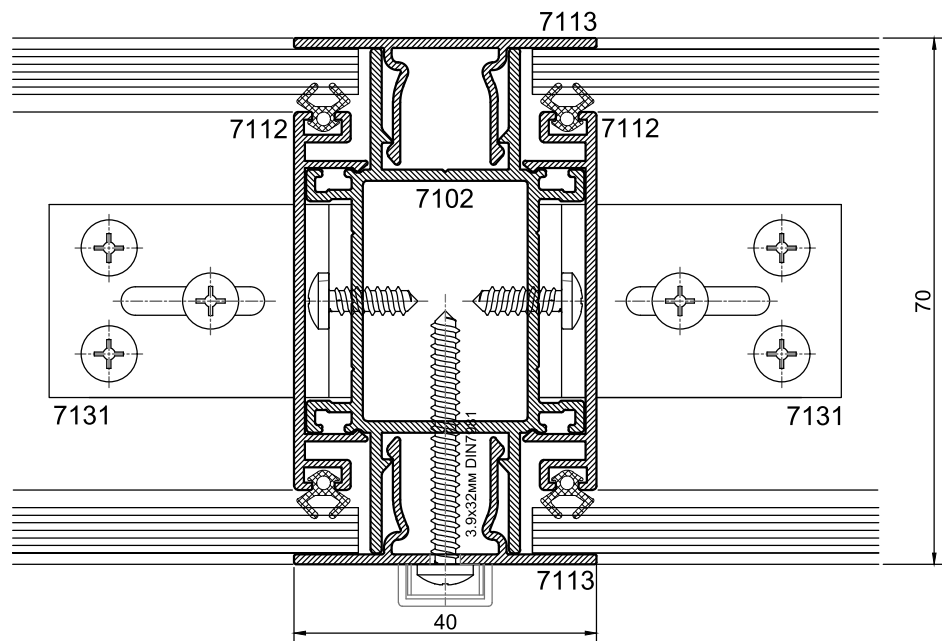
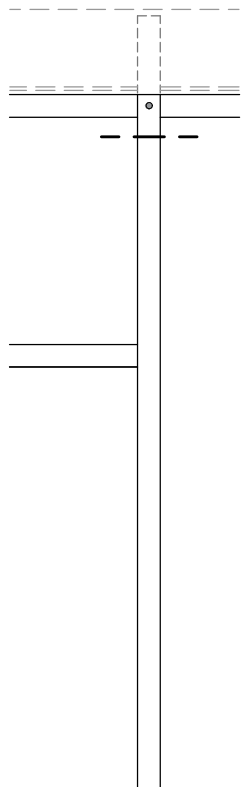




СЕЧЕНИЕ 1



СЕЧЕНИЕ 2

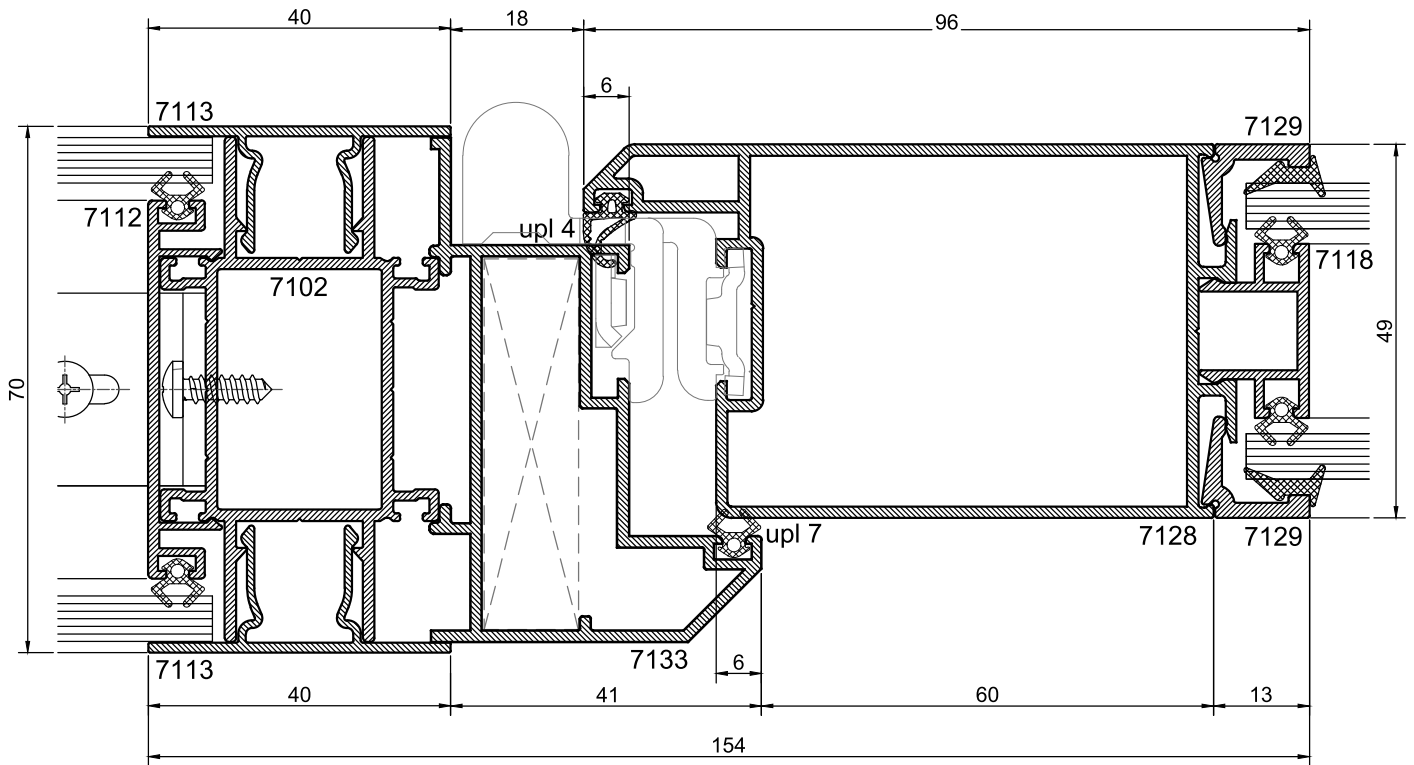


Примечание:

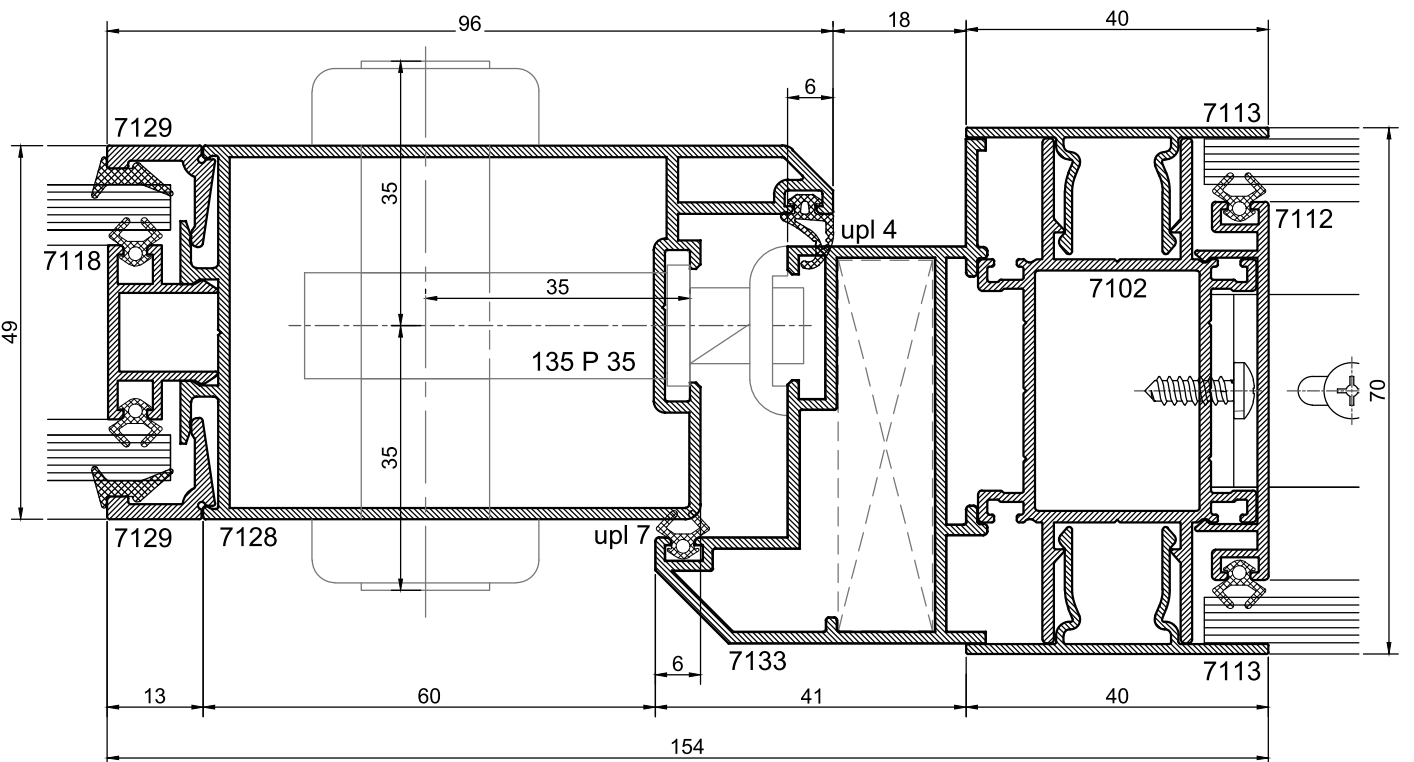
для исключения самопроизвольного отщелкивания и выпадения заполнения большого формата от сильного порыва сквозняка, рекомендуем, на уровне верхнего горизонтального профиля вертикальный штапик(7113) зафиксировать шурупом с использованием декоративного колпачка.



СЕЧЕНИЕ 3

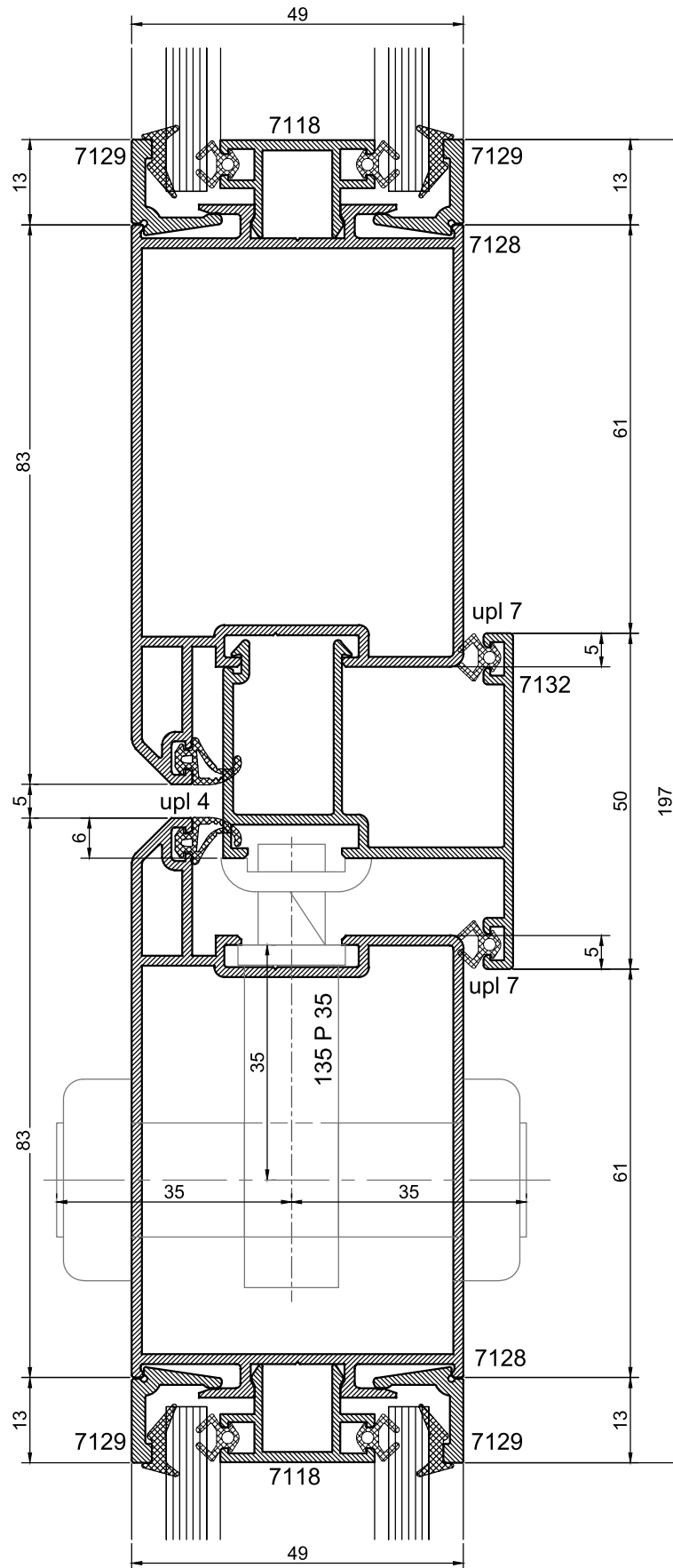


СЕЧЕНИЕ 4



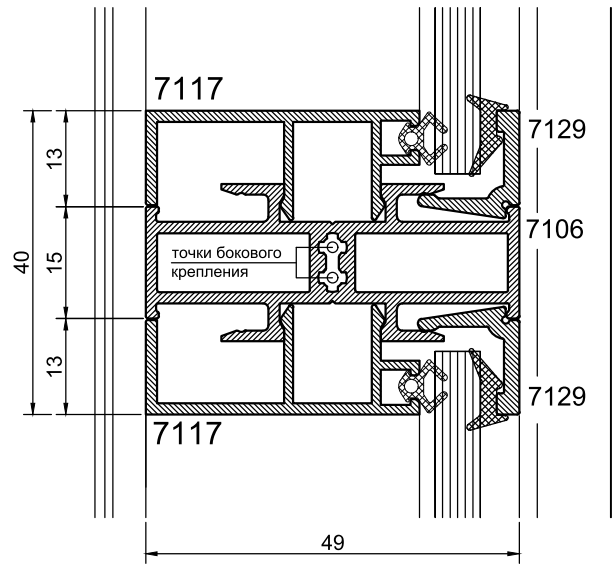


СЕЧЕНИЕ 5

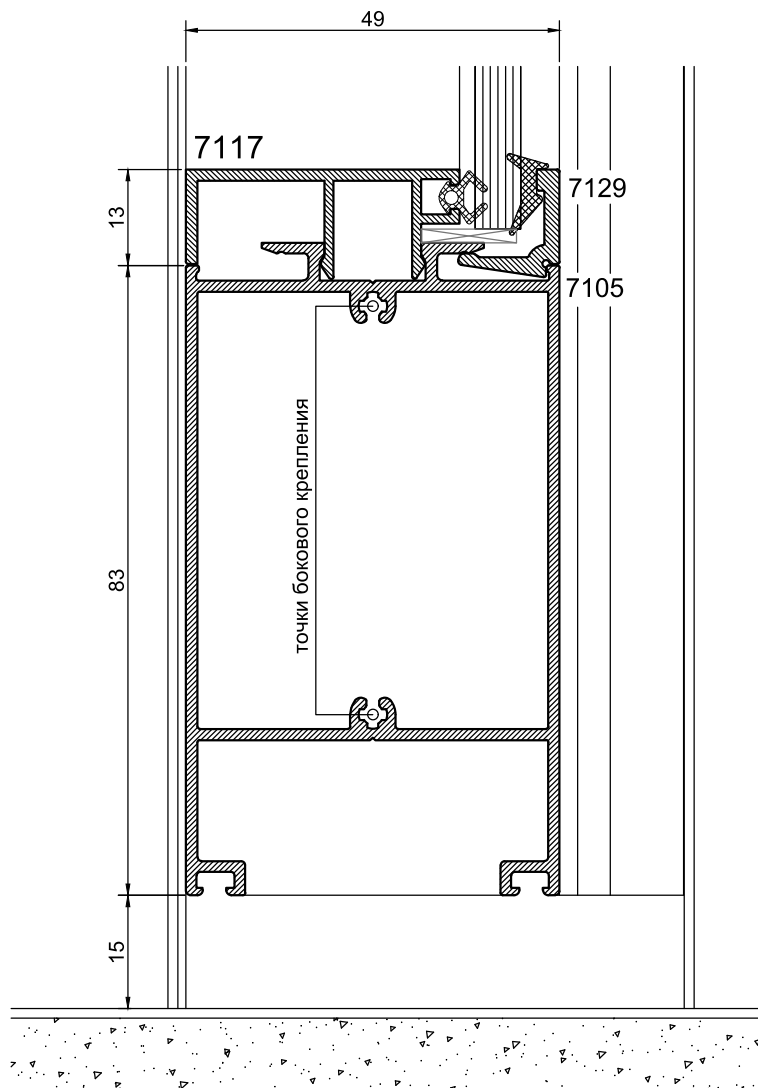




СЕЧЕНИЕ 6

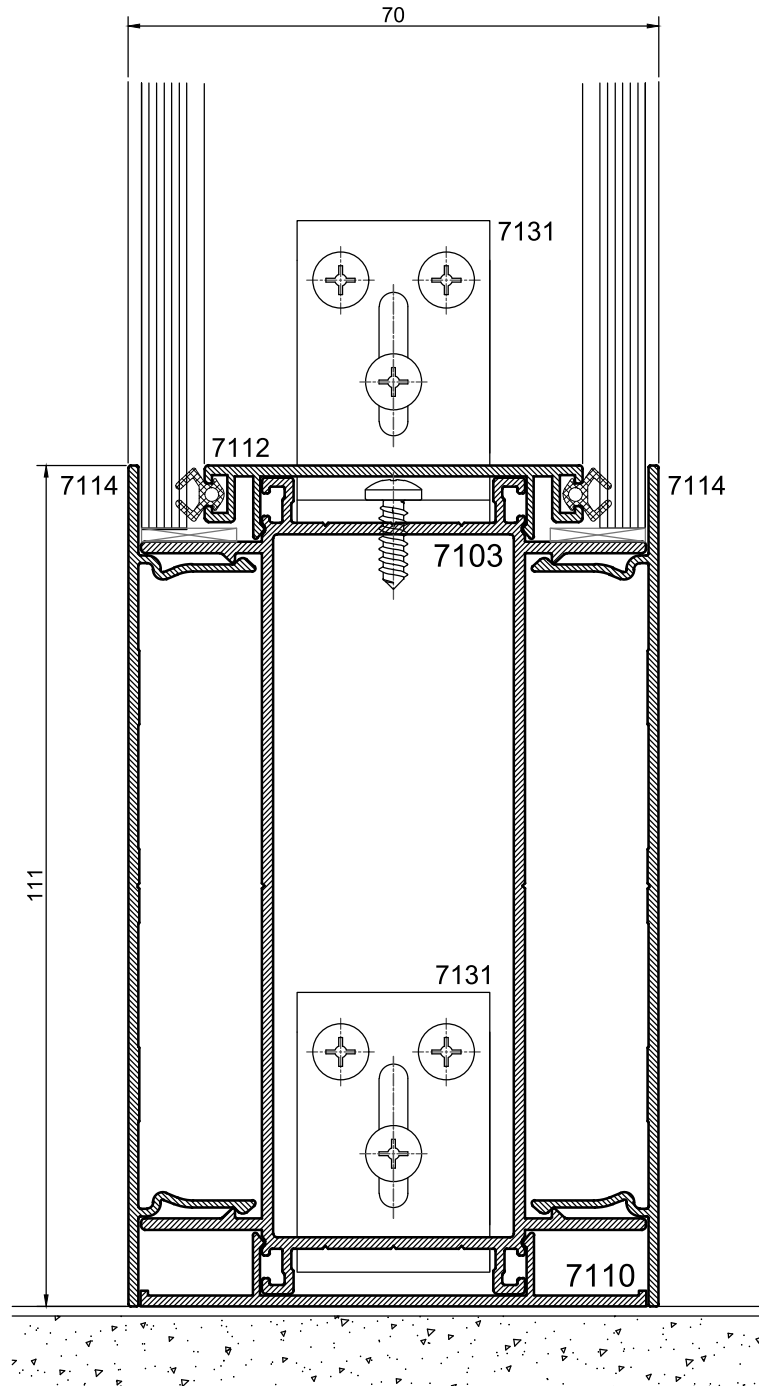


СЕЧЕНИЕ 7



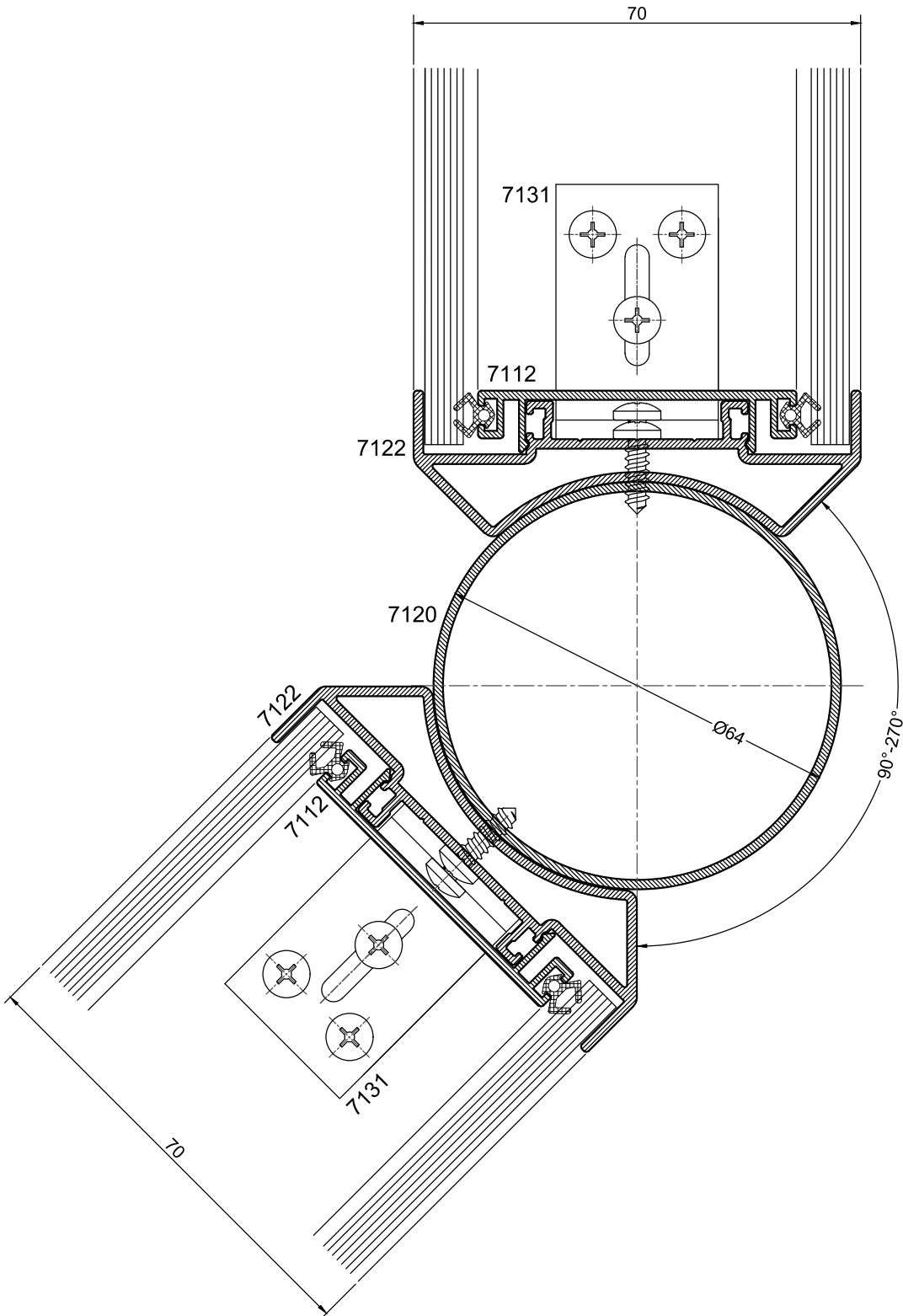


СЕЧЕНИЕ 8



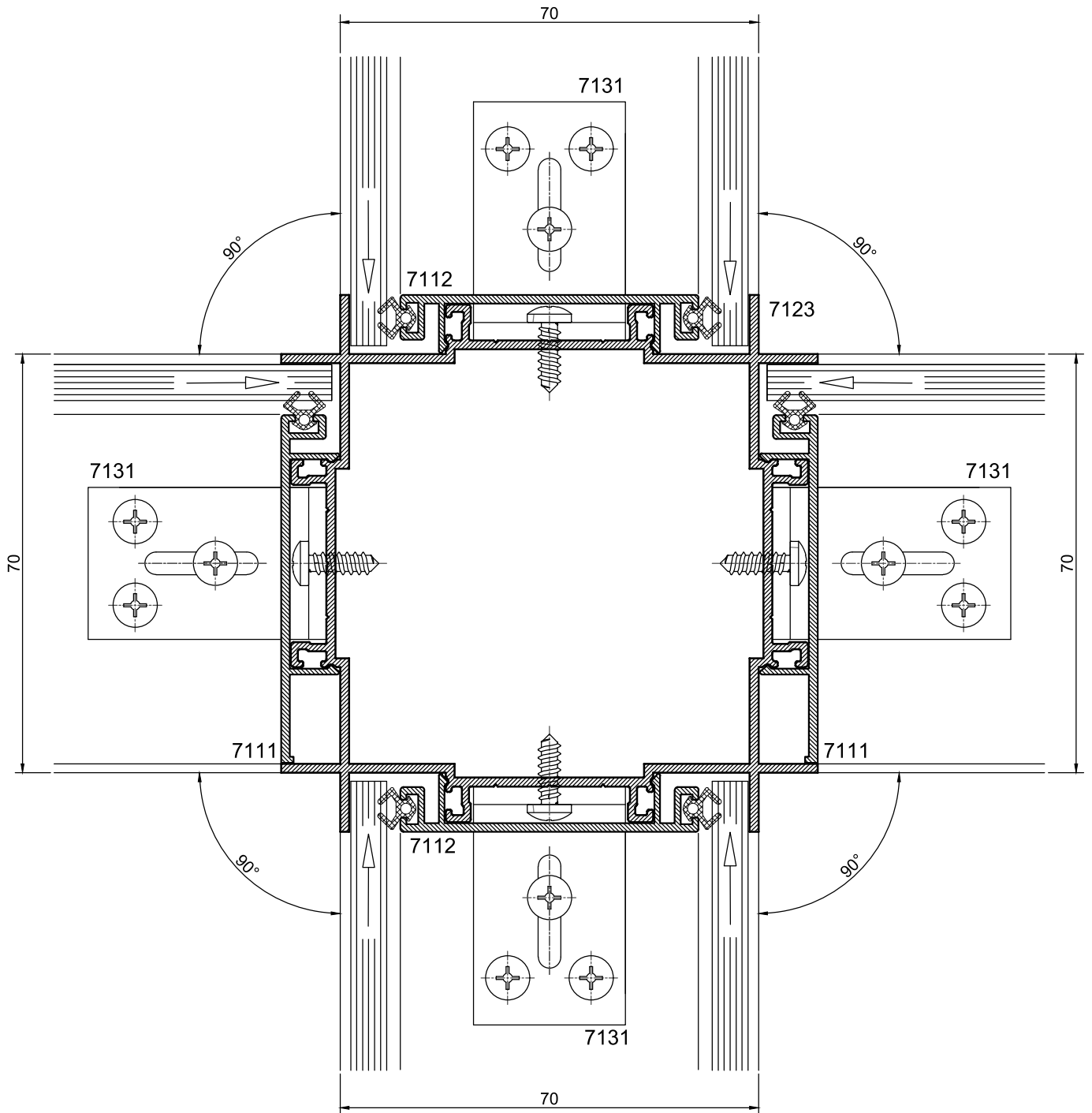


СЕЧЕНИЕ 9



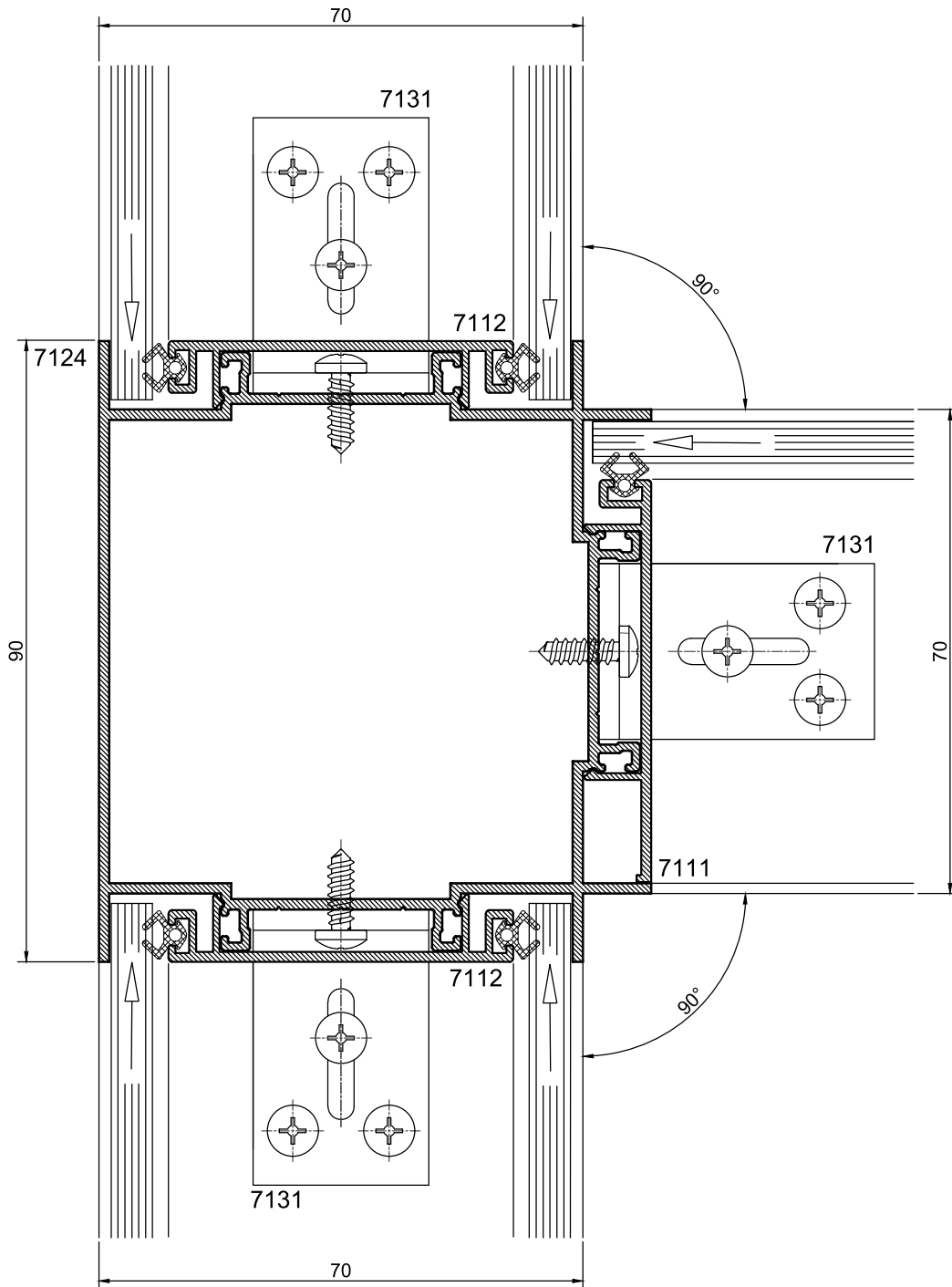


СЕЧЕНИЕ 10



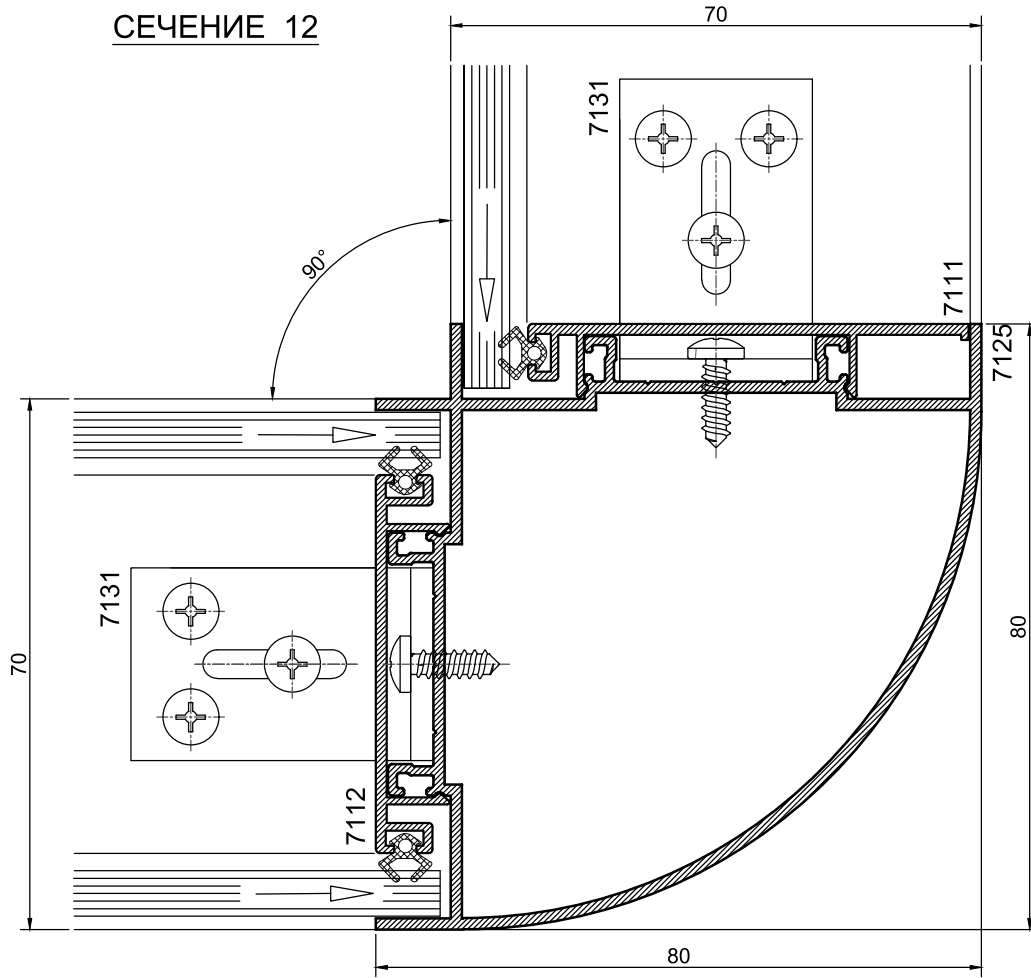


СЕЧЕНИЕ 11

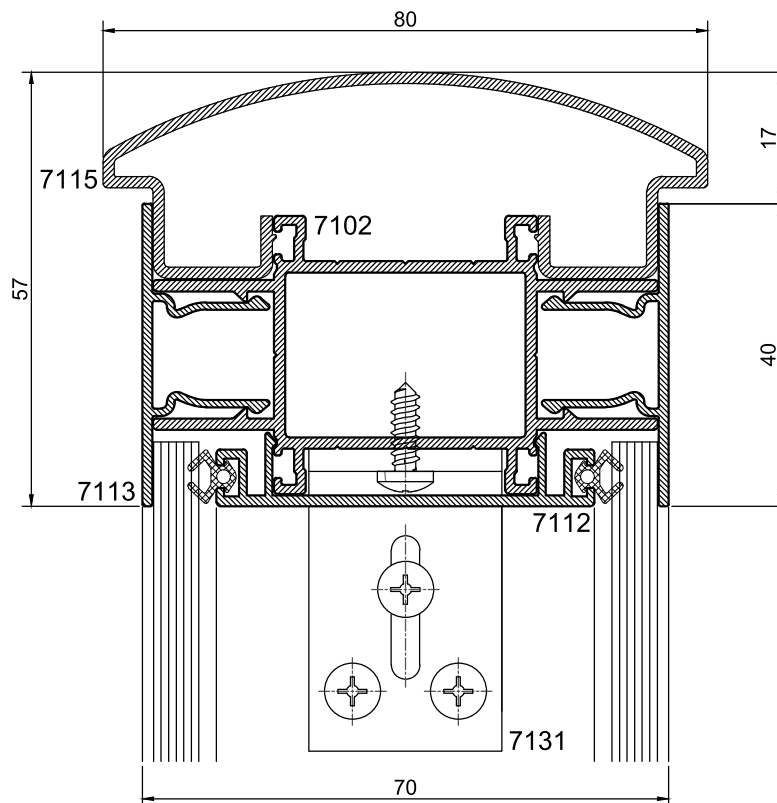




СЕЧЕНИЕ 12



СЕЧЕНИЕ 13





officium
MODERN OFFICE DESIGNS

SLIM LINE

Дверные блоки OFFICIUM - SLIM LINE разработаны с учетом особенностей системы OFFICIUM. Обеспечивает оптимальные условия монтажа и позволяет сохранить целостность интерьера обладая всеми необходимыми качествами: лёгкостью, прочностью и формостабильностью. Это идеальное решение для офиса и частного интерьера. Дверные створки представляют собой полотно с узким (12.8мм) профилем обвязки в который устанавливаются двойное декоративное стекло и алюминиевое полотно с одинарным остеклением. Имеет телескопическую дверную коробку. С помощью нее можно качественно установить дверь в проем любой толщины, с декоративной отделкой откосных частей.



УГЛОВАЯ ЗАКЛАДНАЯ

	A	1126	26,2 x 10,4мм
--	----------	------	---------------

НАПРАВЛЯЮЩИЙ

	B	6800
--	----------	------

вес профиля	<i>кг/м</i>	1,129	7200
длина периметра	<i>мм</i>	477,0	РАМА ДВЕРНАЯ

ЗАКЛАДНАЯ УГЛОВАЯ

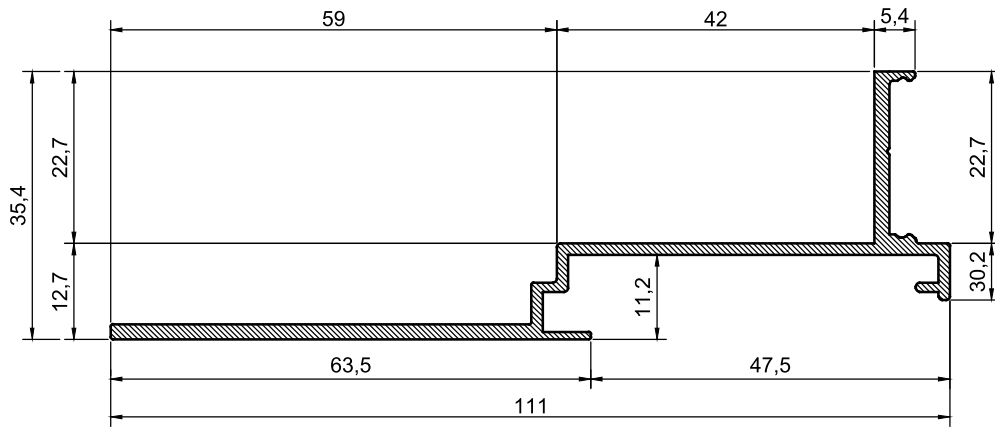
	A	2632	19,2 x 22,5мм
--	----------	------	---------------

вес профиля	<i>кг/м</i>	0,821	7201
длина периметра	<i>мм</i>	377,5	СТВОРКА ДВЕРНАЯ ДВОЙНОГО ЗАПОЛНЕНИЯ

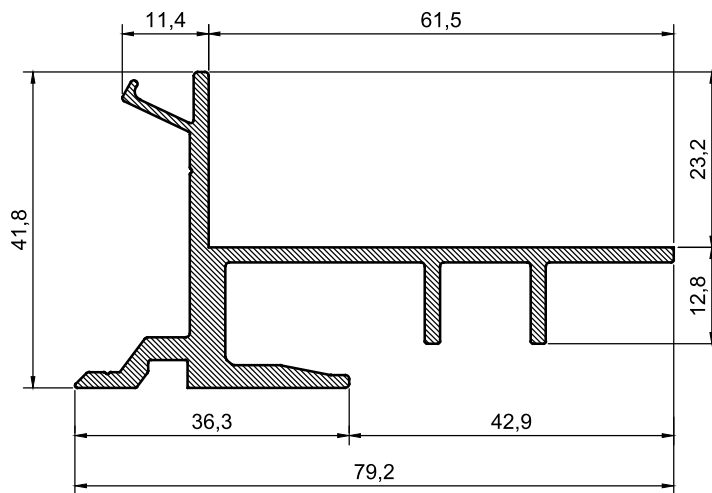
СОЕДИНИТЕЛЬ

	A	7207	41,2
--	----------	------	------

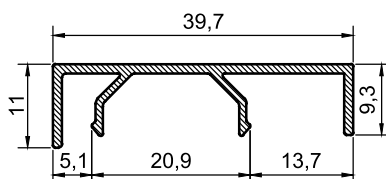
вес профиля	<i>кг/м</i>	1,265	7202
длина периметра	<i>мм</i>	545,7	СТВОРКА ДВЕРНАЯ ОДИНАРНОГО ЗАПОЛНЕНИЯ



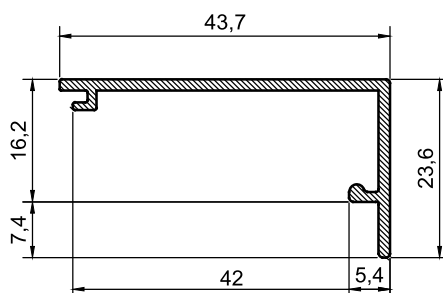
вес профиля	кг/м	0,791	7203
длина периметра	мм	327,3	ПРОФИЛЬ КОРОБКИ



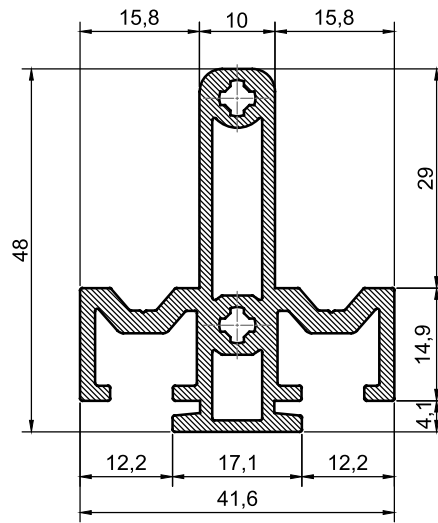
вес профиля	кг/м	1,133	7204
длина периметра	мм	338,2	МОНТАЖНЫЙ ПРОФИЛЬ РАМЫ



вес профиля	кг/м	0,249	7205
длина периметра	мм	153,3	ПРОФИЛЬ НАЛИЧНИКА НАРУЖНЫЙ

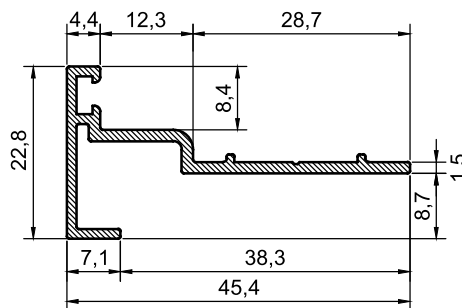


вес профиля	кг/м	0,310	7206
длина периметра	мм	150,4	ПРОФИЛЬ НАЛИЧНИКА ВНУТРЕННИЙ



Примечание: *используется по 41,2мм*

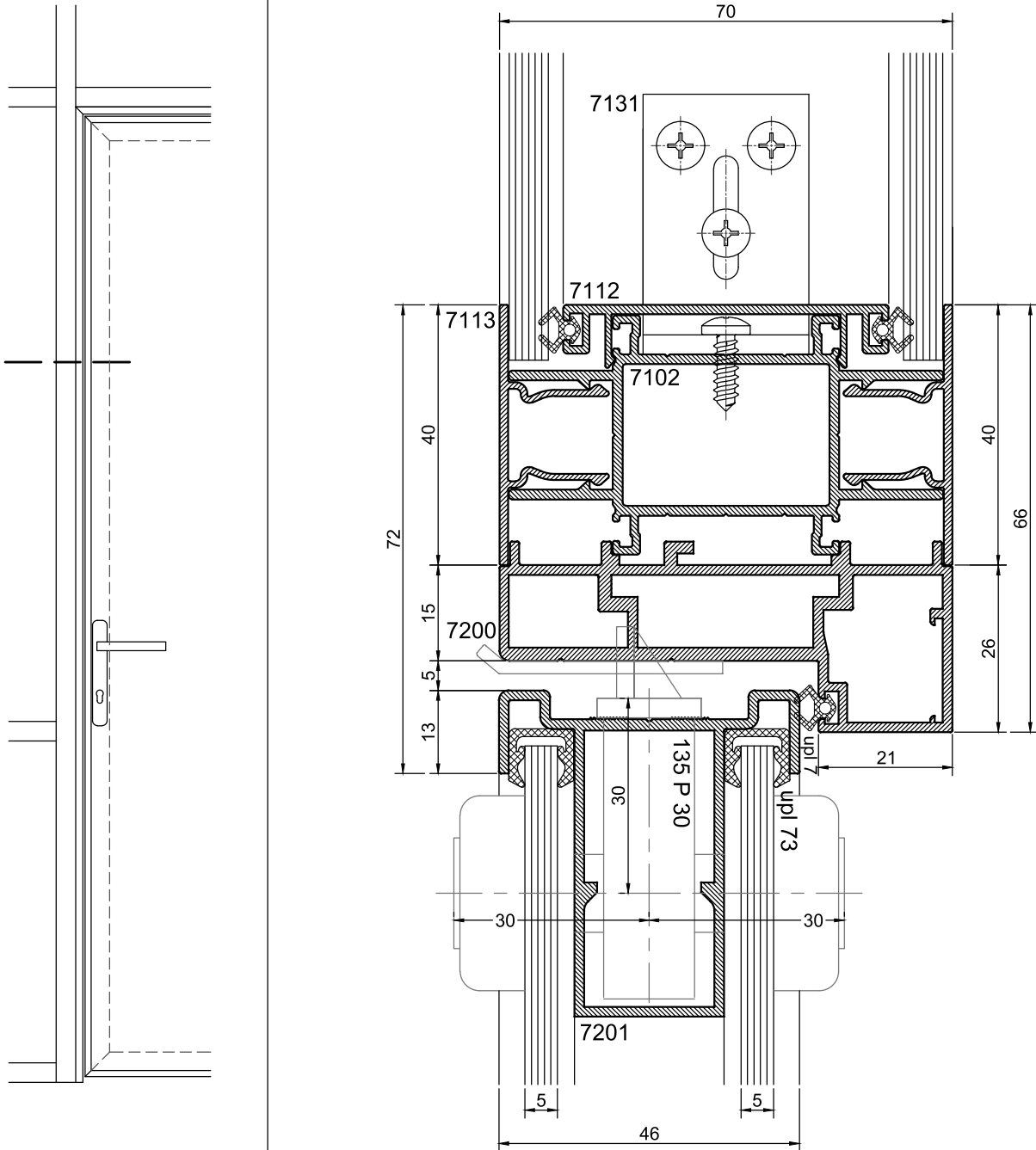
вес профиля	кг/м	1.238	7207
длина периметра	мм	393.6	СУХАРЬ СТВОРКИ ОДИНАРНОГО ЗАПОЛНЕНИЯ



вес профиля	кг/м	0,334	7208
длина периметра	мм	170,2	ПРОФИЛЬ ШТУЛЬПА

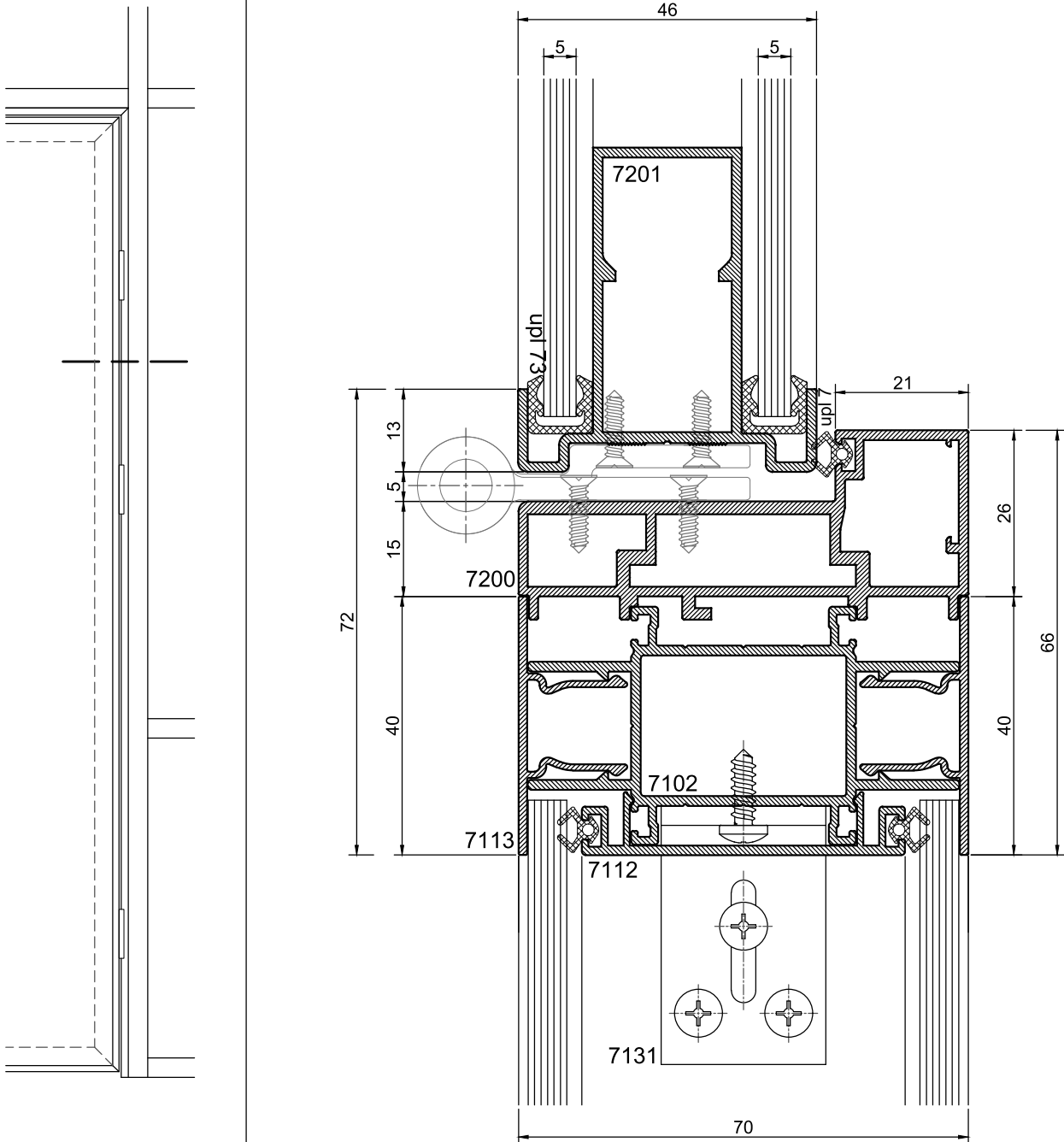


ГОРИЗОНТАЛЬНОЕ СЕЧЕНИЕ
 ОДНОСТВОРЧАТОЙ ДВЕРНОЙ СТВОРКИ
 С ДВОЙНЫМ ОСТЕКЛЕНИЕМ



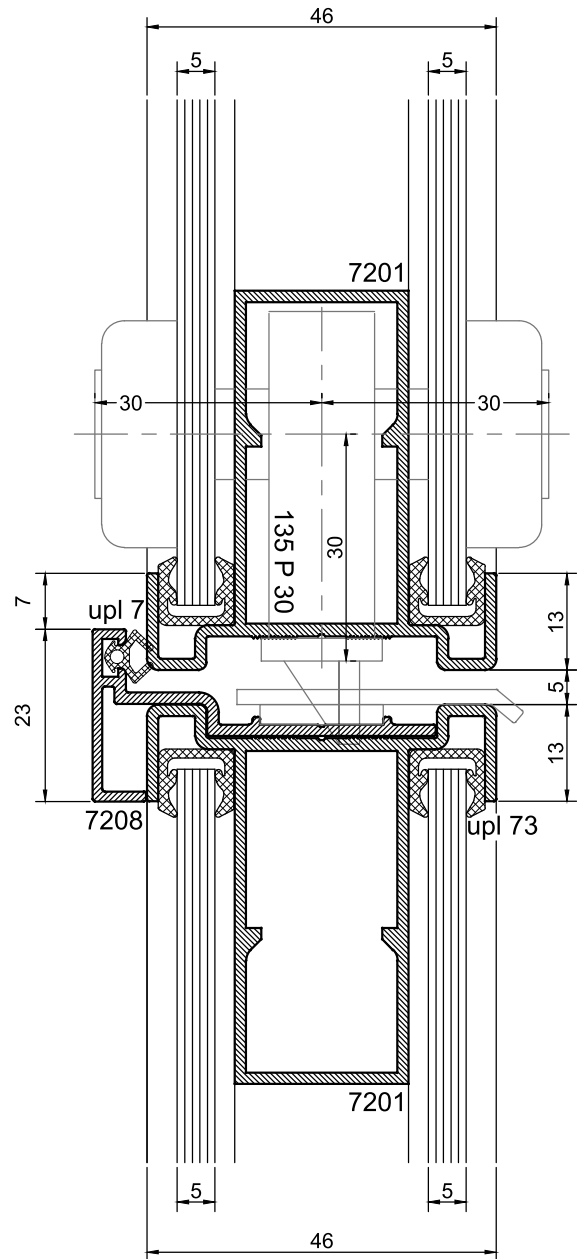
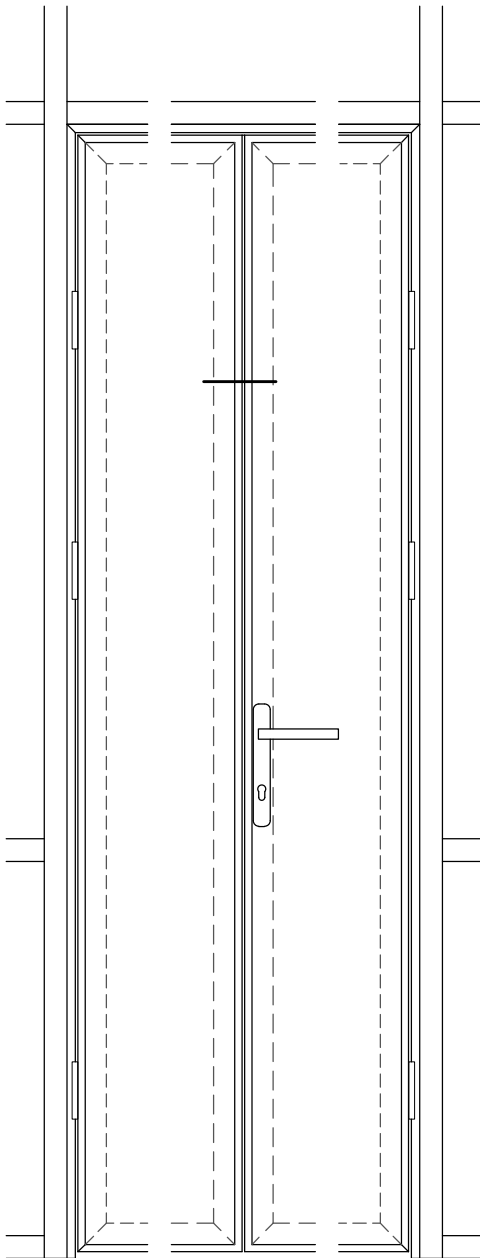


ГОРИЗОНТАЛЬНОЕ СЕЧЕНИЕ
ОДНОСТВОРЧАТОЙ ДВЕРНОЙ СТВОРКИ
С ДВОЙНЫМ ОСТЕКЛЕНИЕМ



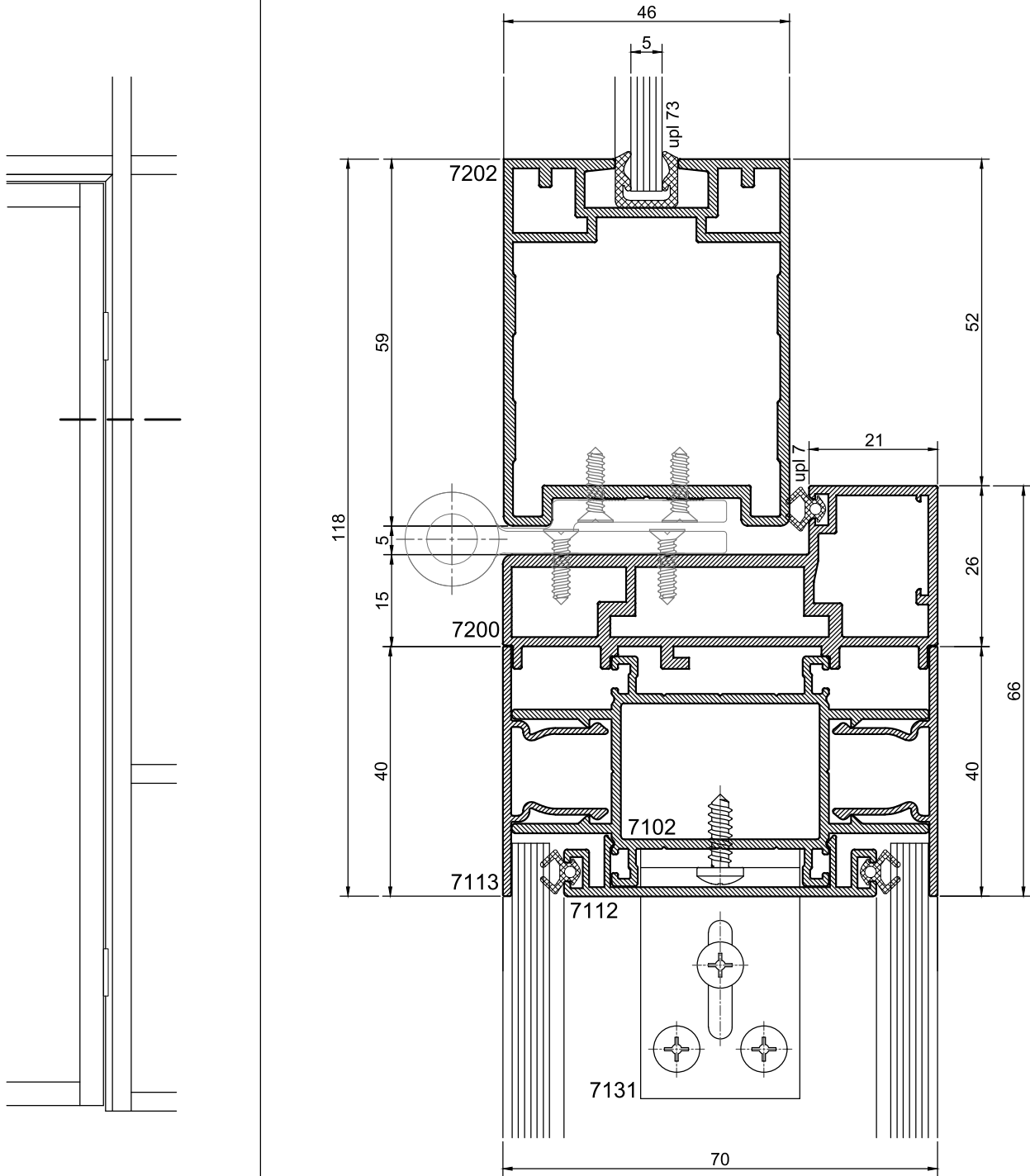


ГОРИЗОНТАЛЬНОЕ СЕЧЕНИЕ
ДВУХСТВОРЧАТОЙ ДВЕРНОЙ СТВОРКИ
С ДВОЙНЫМ ОСТЕКЛЕНИЕМ



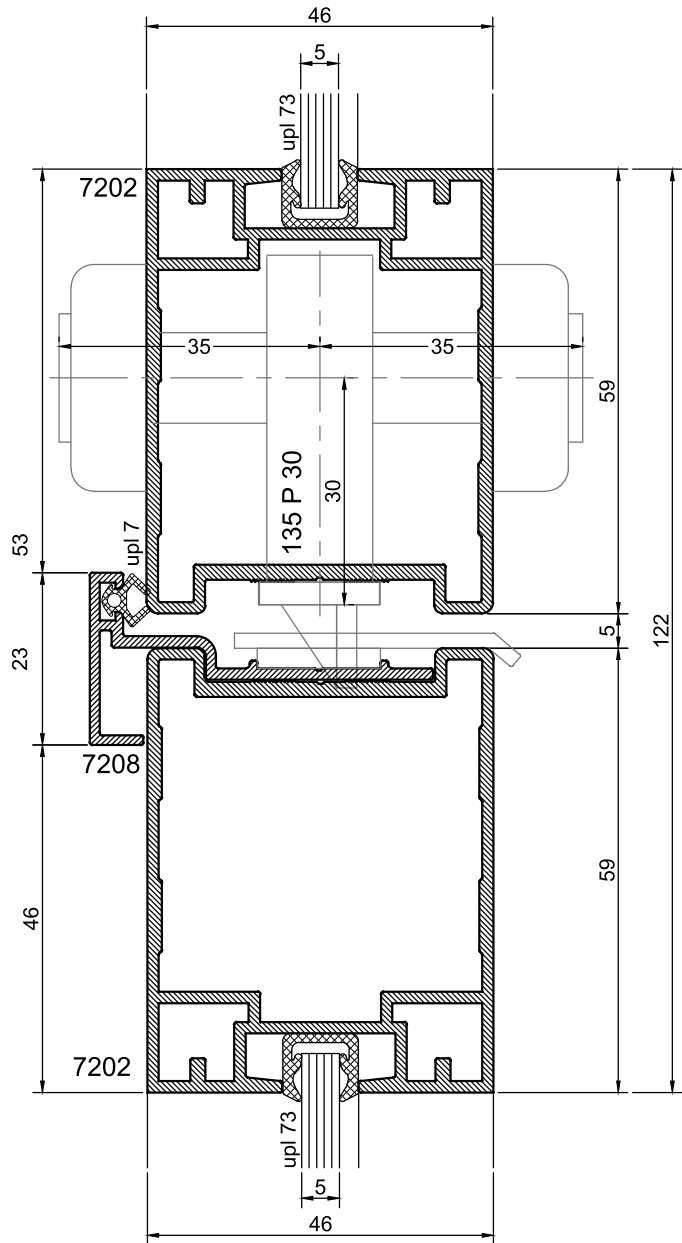
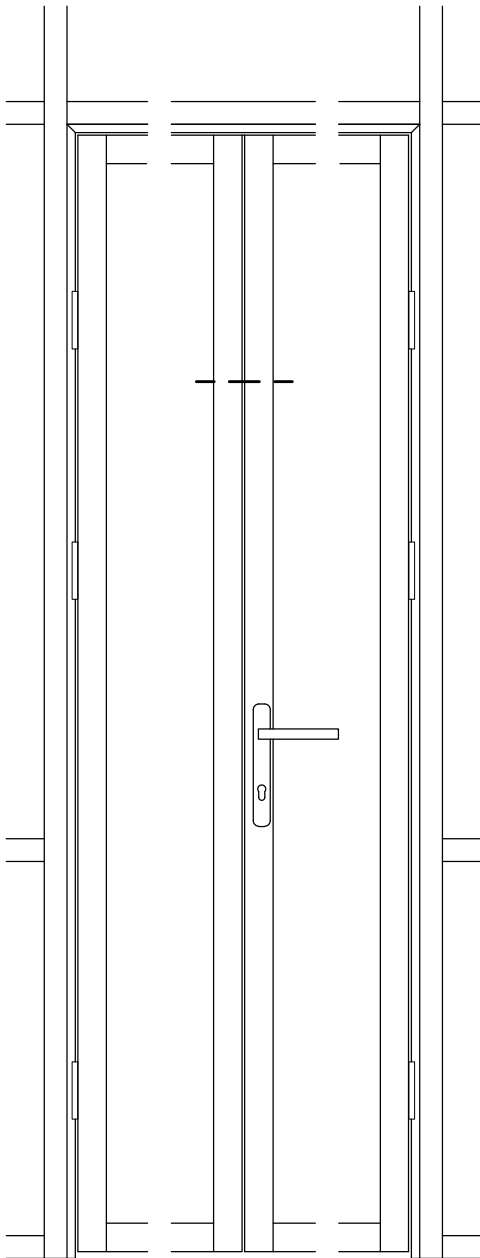


ГОРИЗОНТАЛЬНОЕ СЕЧЕНИЕ
ОДНОСТВОРЧАТОЙ ДВЕРНОЙ СТВОРКИ
С ОДИНАРНЫМ ОСТЕКЛЕНИЕМ



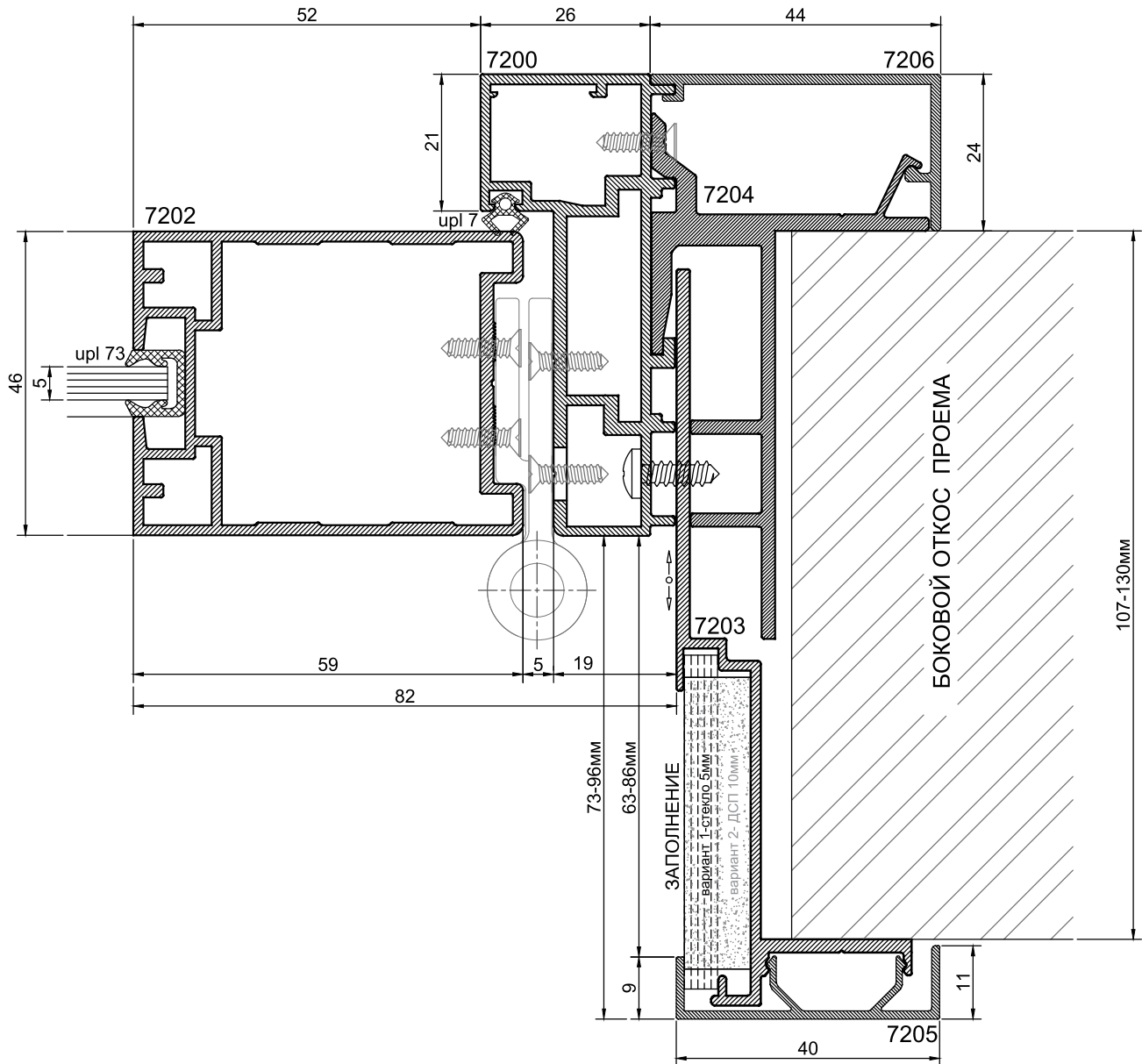


ГОРИЗОНТАЛЬНОЕ СЕЧЕНИЕ
ДВУХСТВОРЧАТОЙ ДВЕРНОЙ СТВОРКИ
С ОДИНАРНЫМ ОСТЕКЛЕНИЕМ





ГОРИЗОНТАЛЬНОЕ СЕЧЕНИЕ
МОНТАЖ ДВЕРНОЙ СТВОРКИ SLIM В ПРОЕМ С ДЕКОРАТИВНОЙ ОТДЕЛКОЙ
ОТКОСНЫХ ЧАСТЕЙ



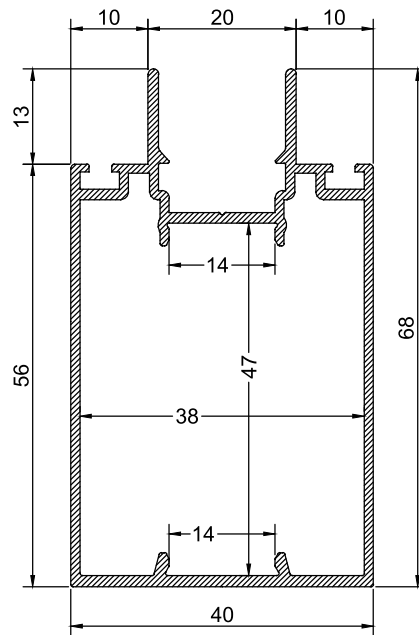


officiium
MODERN OFFICE DESIGNS

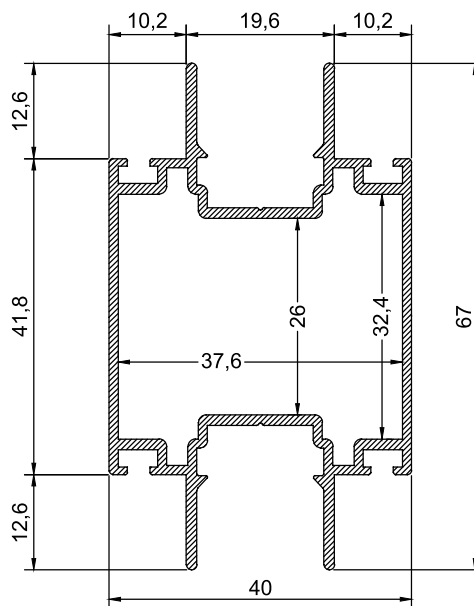
TECH

OFFICIUM-TECH - это предельно унифицированное дополнение к системе алюминиевых перегородок OFFICIUM. Состоит из минимального числа профилей и комплектующих. Для работы с алюминиевыми профилями не требует дорогостоящего инструмента и сложных шаблонов. Небольшой вес профилей, является существенным преимуществом при низкой стоимости с безусловным сохранением качества изготовленных перегородок.

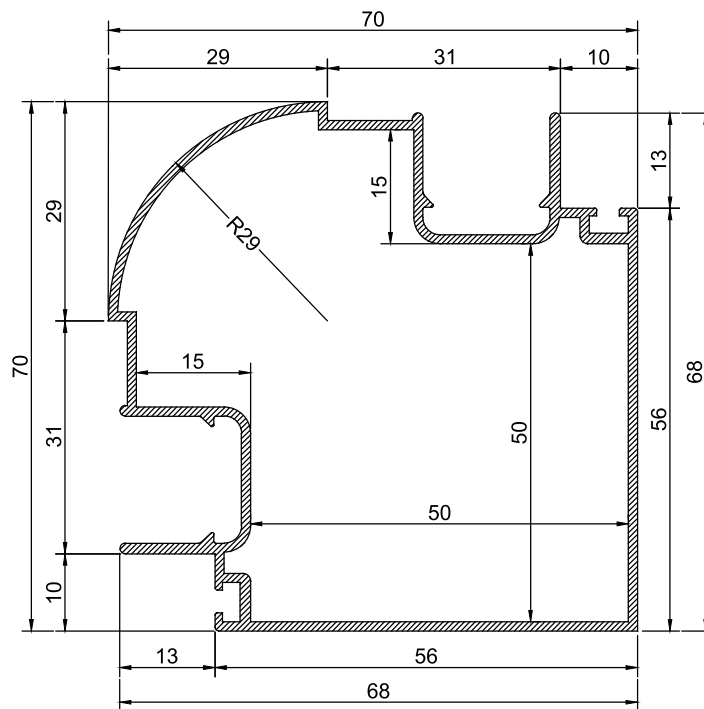
Представляет собой гармоничную систему из алюминиевых профилей, заполнения и фурнитур. Удобна в использовании, абсолютно безопасна и легка в установке. В качестве заполнения используется любой материал, толщиной 4-12мм, который отвечает всем требованиям безопасности конструкции.



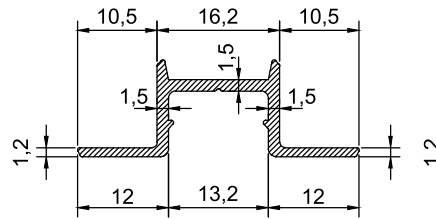
вес профиля	кг/м	0.902	7170
длина периметра	мм	492.7	
момент инерции Jx	см ⁴	16.6	АЛЮМИНИЕВЫЙ ФАХВЕРК
момент инерции Jy	см ⁴	7.1	



вес профиля	кг/м	0.926	7162
длина периметра	мм	511.45	
момент инерции Jx	см ⁴	11.4	АЛЮМИНИЕВЫЙ ФАХВЕРК ДВОЙНОГО ЗАПОЛНЕНИЯ
момент инерции Jy	см ⁴	6.8	

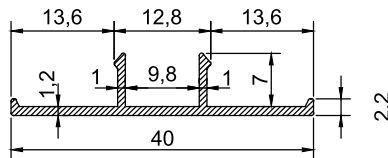


вес профиля	кг/м	1.078	7175
длина периметра	мм	623.2	
момент инерции Jx	см ⁴	22.0	ПРОФИЛЬ ПОВОРОТА 90°
момент инерции Jy	см ⁴	23.1	

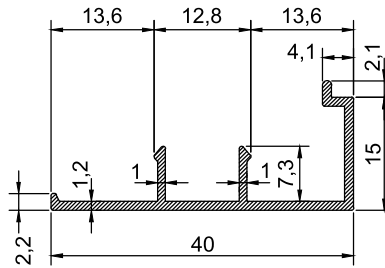


Примечание: используется длиной 30-50мм, шагом 400мм для фиксации различных видов заполнения из непрозрачных материалов и закаленного стекла

вес профиля	кг/м	0.231	7176
длина периметра	мм	119.2	ФИКСАТОР ЗАПОЛНЕНИЯ



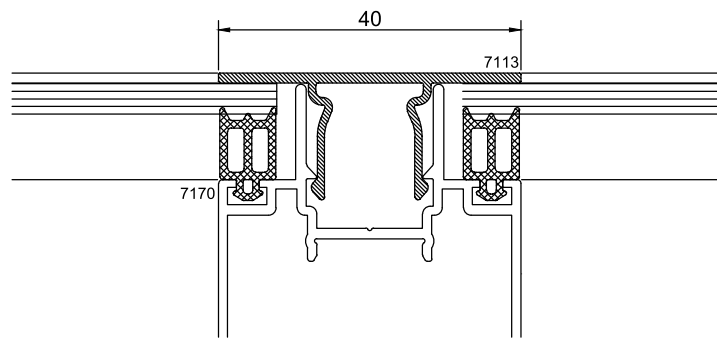
вес профиля	кг/м	0.180	7177
длина периметра	мм	112.7	ДЕКОРАТИВНАЯ НАКЛАДКА



вес профиля	кг/м	0.242	7178
длина периметра	мм	149.2	ДЕКОРАТИВНАЯ ЗАГЛУШКА

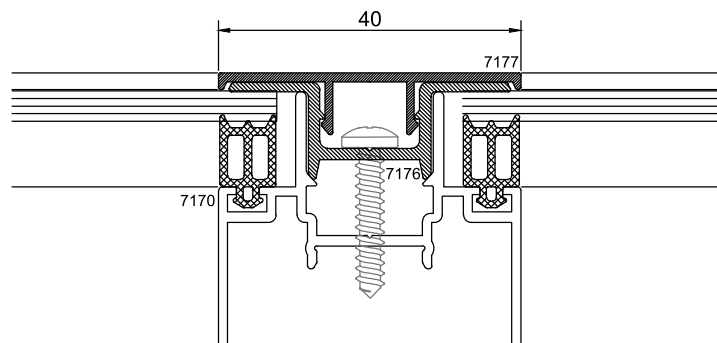


КРЫШКА С ЗАЩЕЛКОЙ (основной вариант)



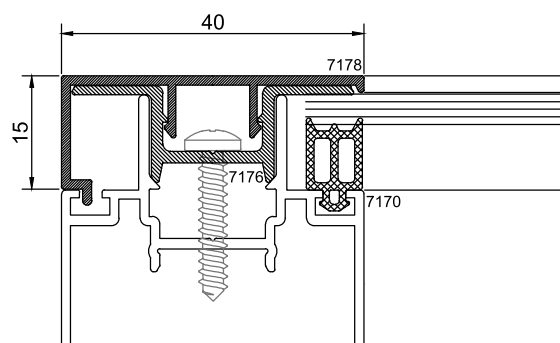
⚠ для исключения самопроизвольного отщелкивания и выпадения заполнения от сильного порыва сквозняка, рекомендуем, на уровне верхнего горизонтального профиля вертикальный штапик (7113) зафиксировать шурупом с использованием декоративного колпачка (см. стр16)

КРЫШКА С МЕХАНИЧЕСКОЙ ФИКСАЦИЕЙ (альтернативный вариант)

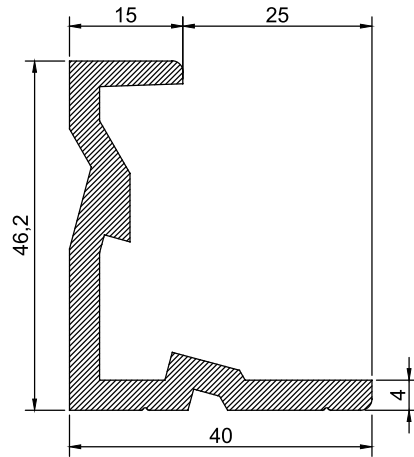


⚠ использовать закаленное стекло

ЗАГЛУШКА С МЕХАНИЧЕСКОЙ ФИКСАЦИЕЙ



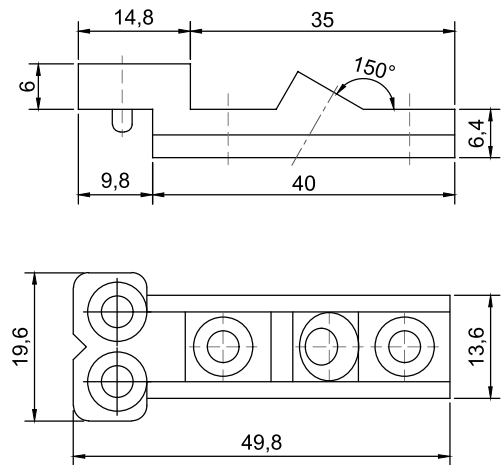
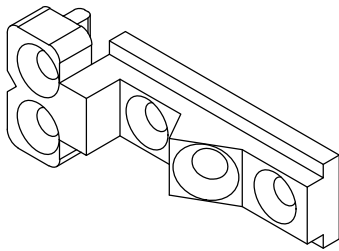
⚠ использовать закаленное стекло



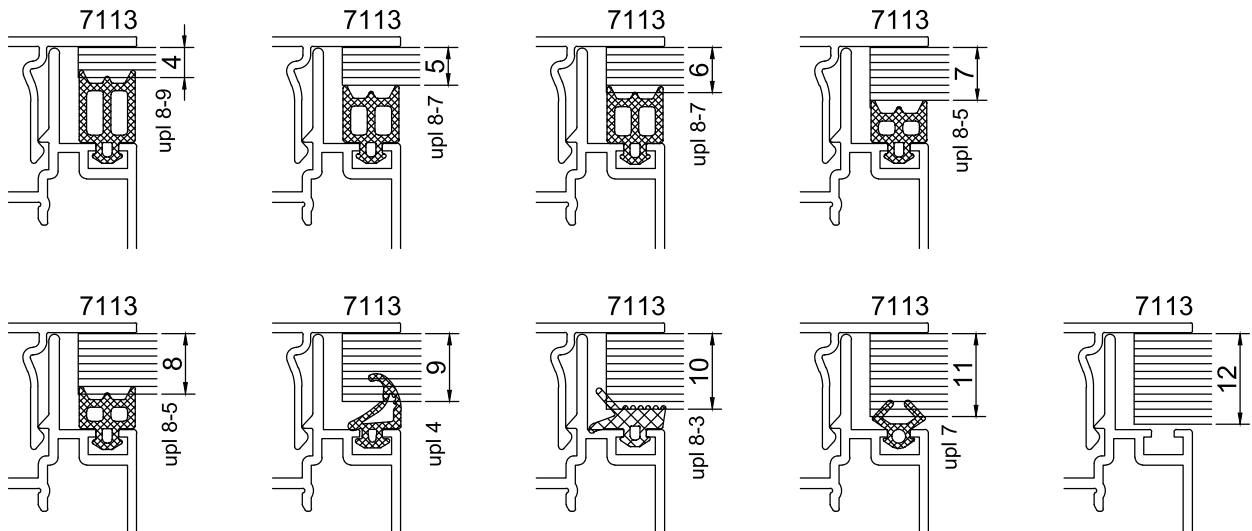
Примечание: *используется по 13,5 мм*

вес профиля	кг/м	1,131	7174
длина периметра	мм	207,0	КРЕПЛЕНИЕ ВНУТРЕННЕЕ

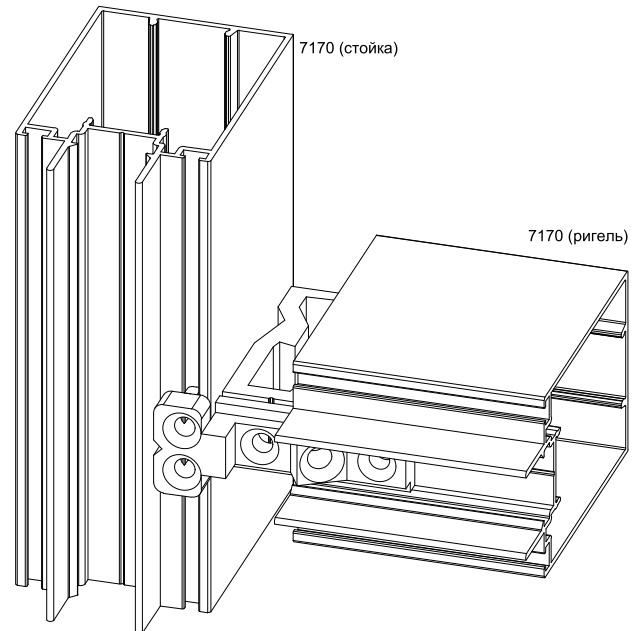
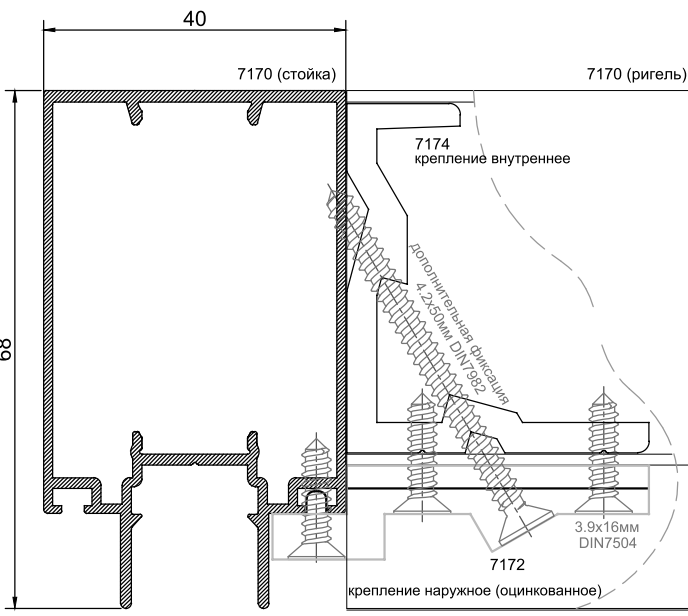
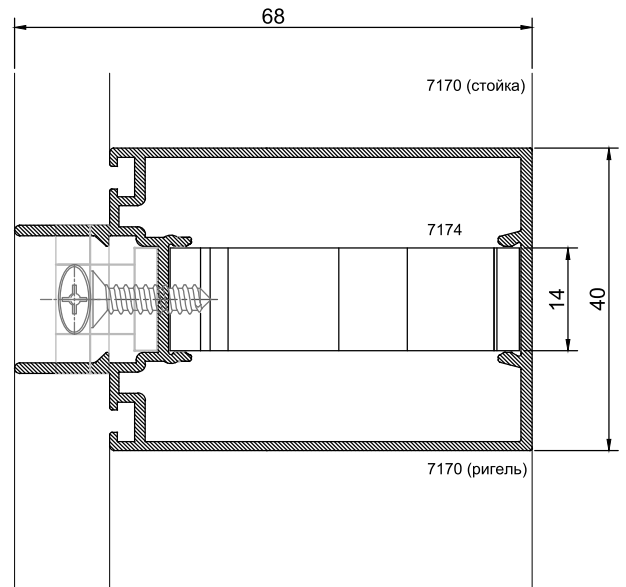
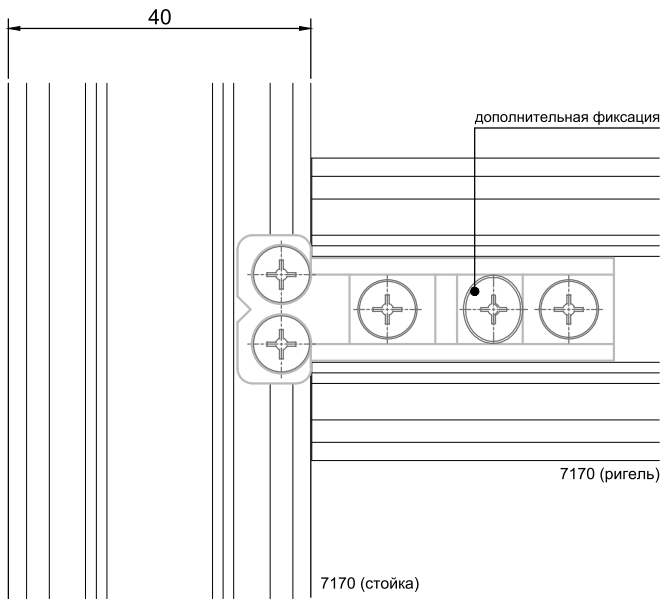
**7172 - КРЕПЛЕНИЕ НАРУЖНОЕ
(ОЦИНКОВАННОЕ)**



ТОЛЩИНА ЗАПОЛНЕНИЯ



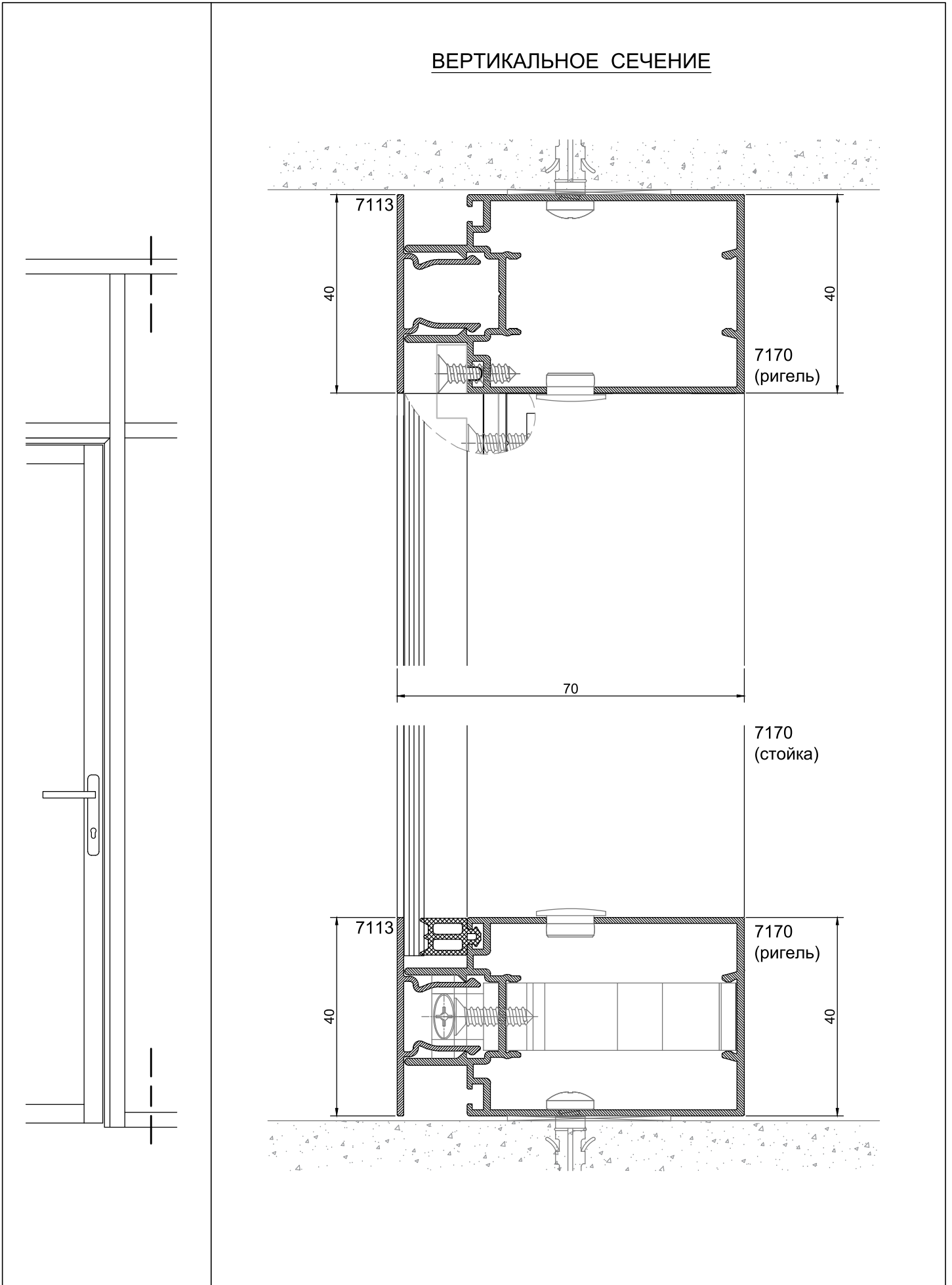
⚠ при выборе стекла в качестве прозрачного заполнения рекомендуется использовать закаленное стекло



Примечание: - внутреннее крепление используется на ригелях, несущих нагрузку от заполнителя, для выполнения дополнительной фиксации соединения.

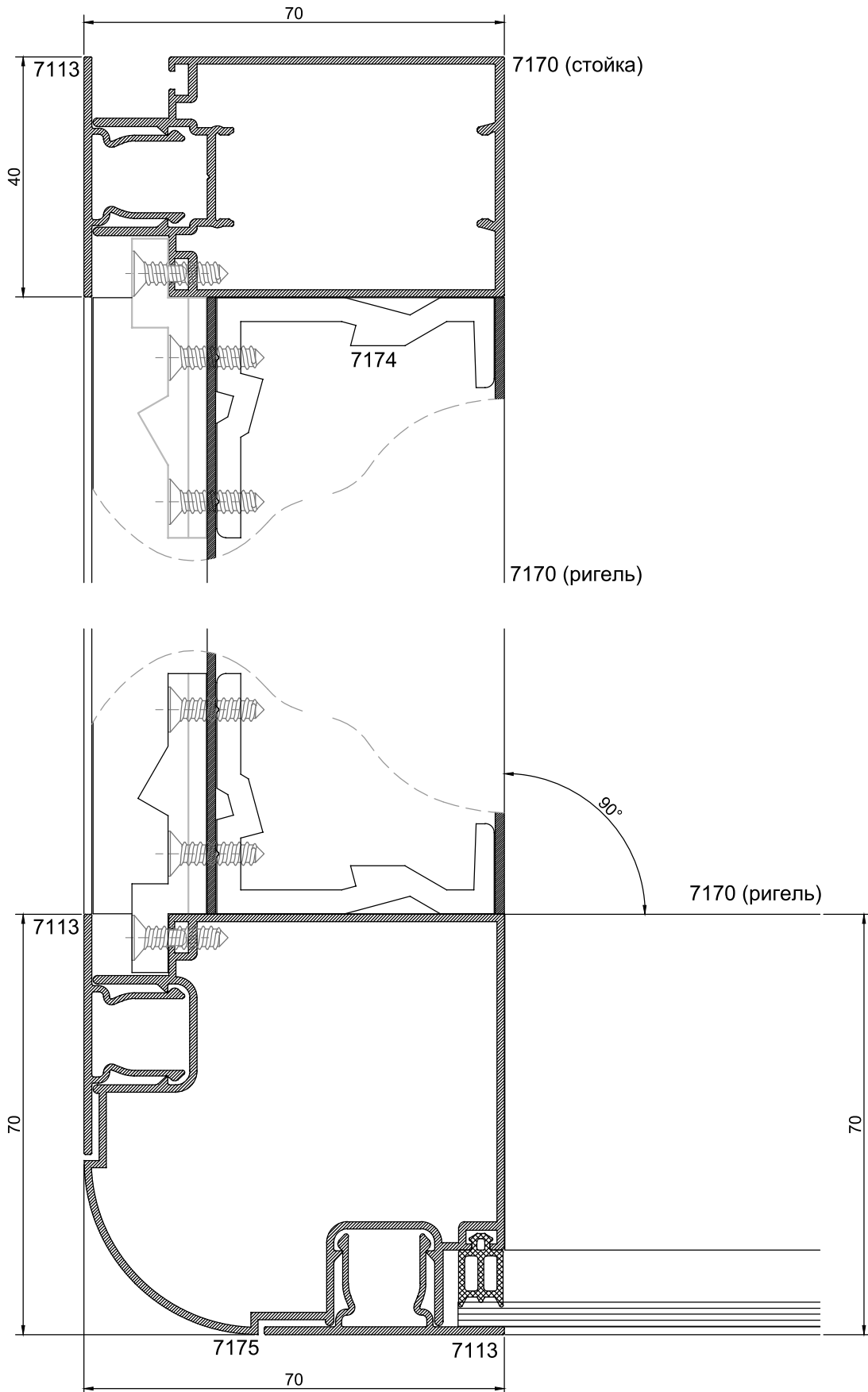


ВЕРТИКАЛЬНОЕ СЕЧЕНИЕ



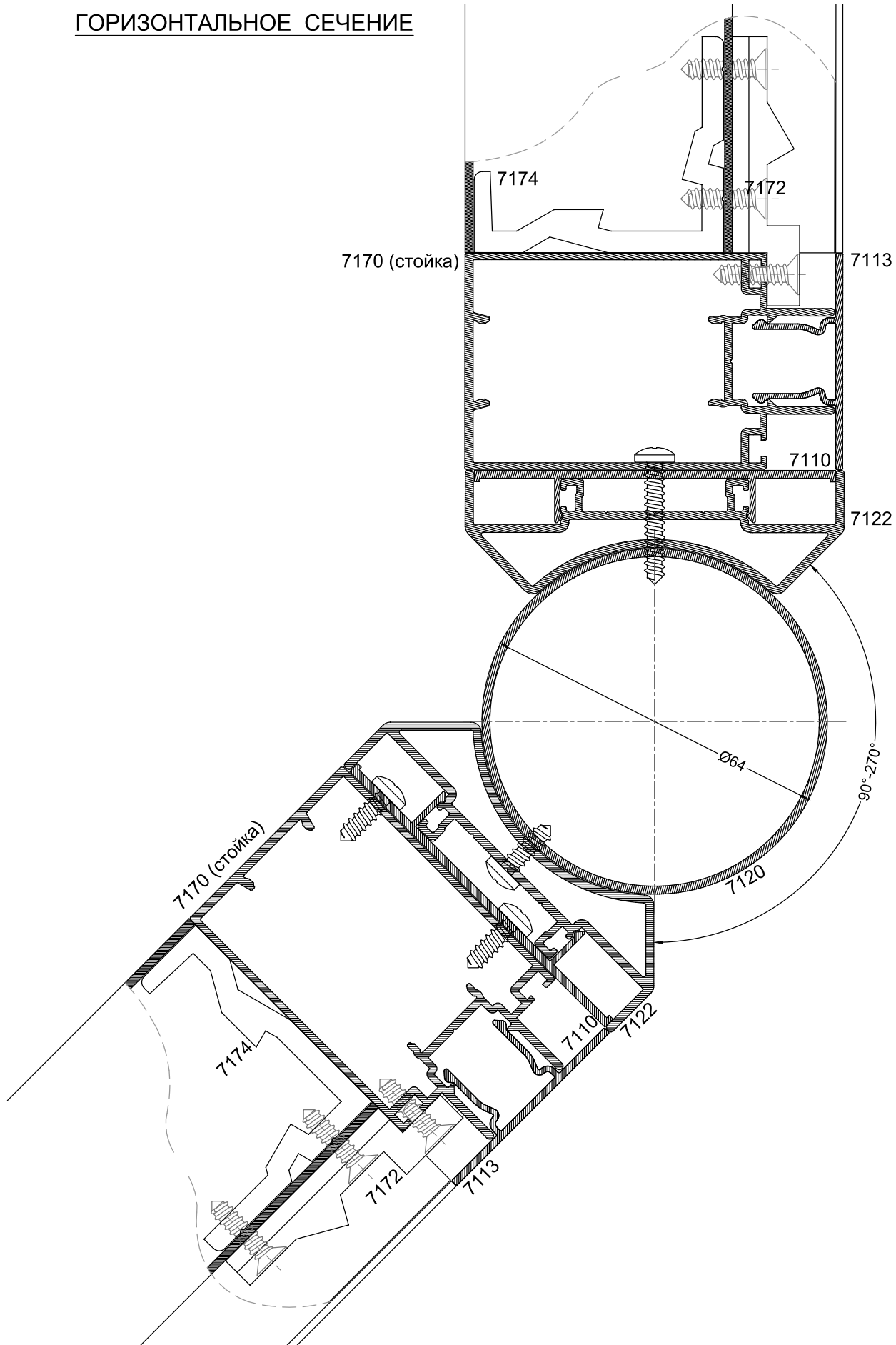


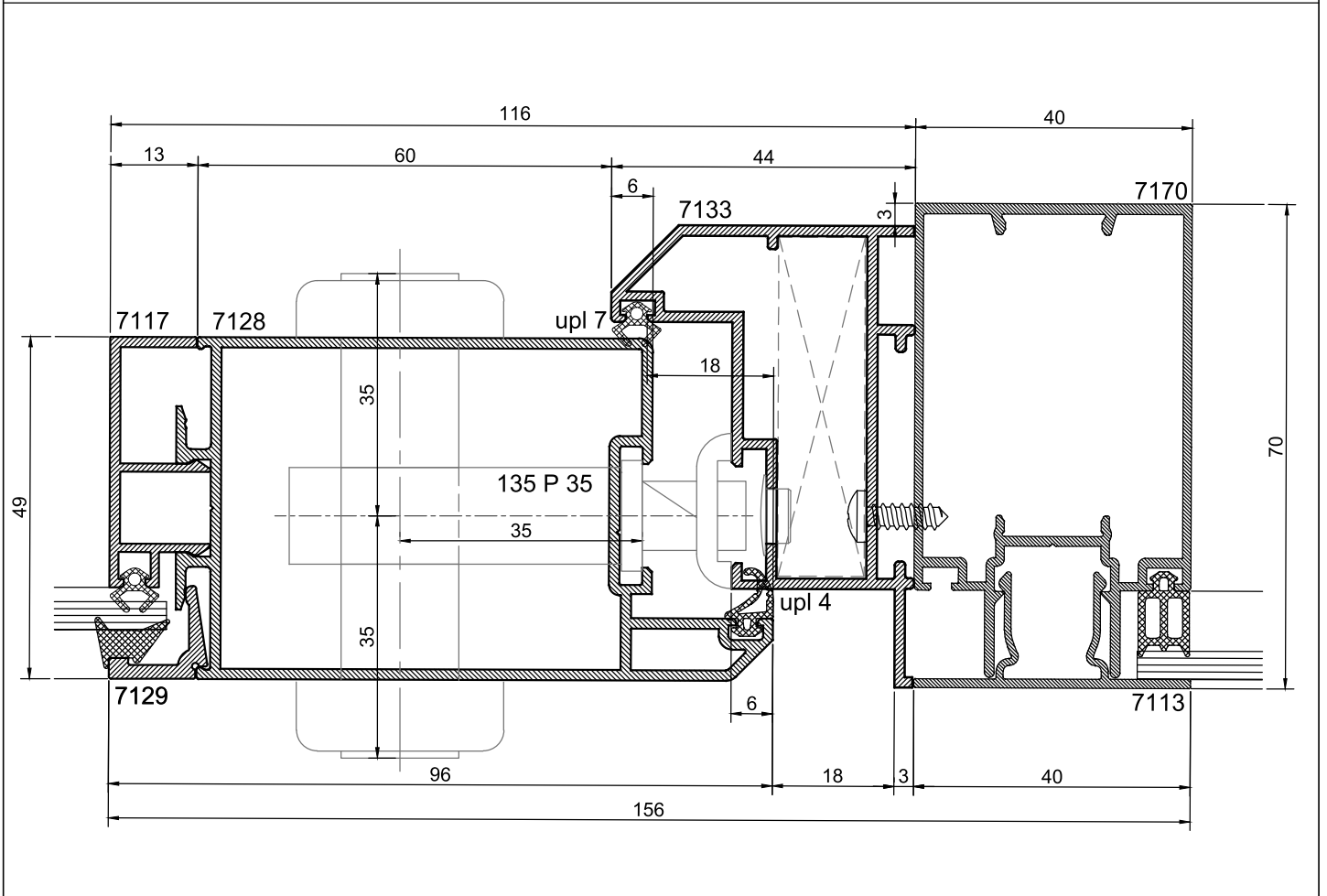
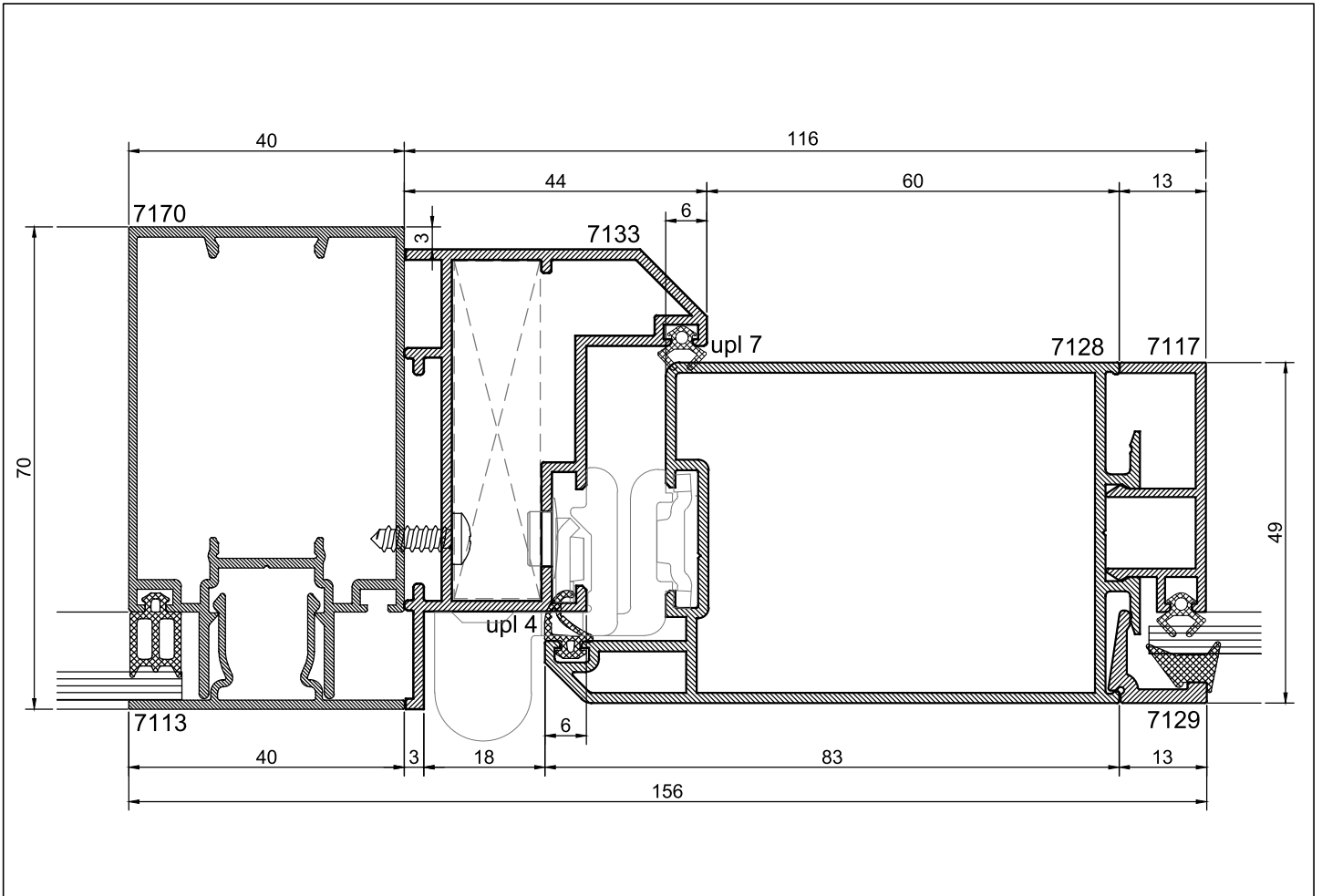
ГОРИЗОНТАЛЬНОЕ СЕЧЕНИЕ





ГОРИЗОНТАЛЬНОЕ СЕЧЕНИЕ

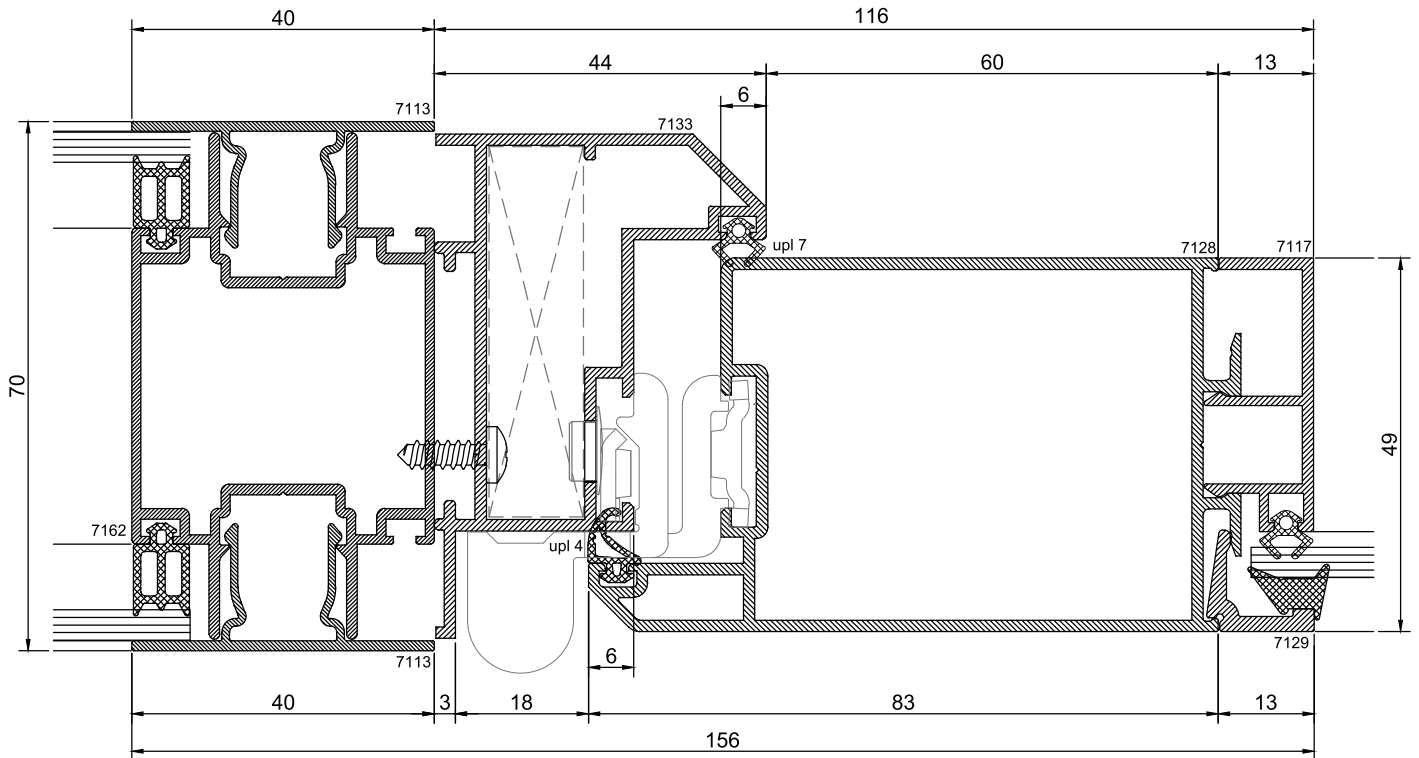
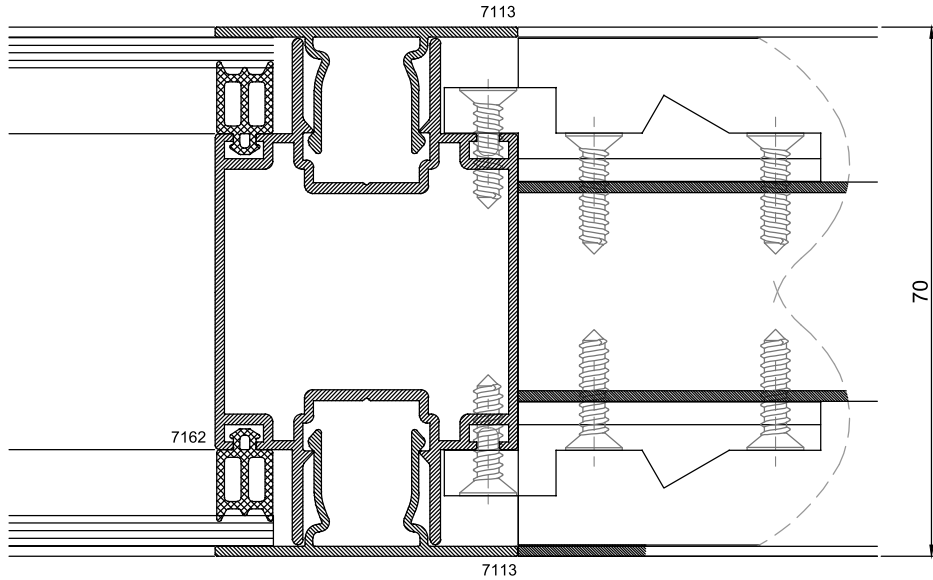






ГОРИЗОНТАЛЬНОЕ СЕЧЕНИЕ

ДВОЙНОЕ ЗАПОЛНЕНИЕ

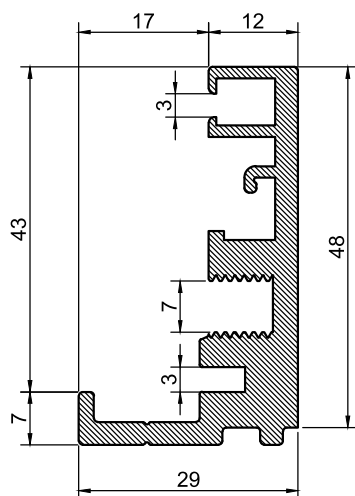




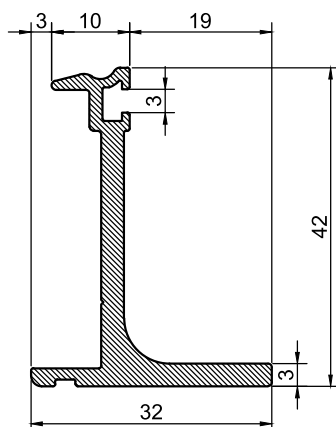
B|O|U|T|I|Q|U|E

GLASS WALL

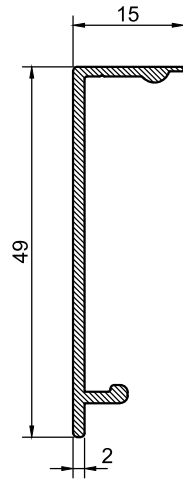
Цельностеклянная перегородка BOUITQUE - GLASS WALL - это создание комфортной атмосферы и современного дизайна в торговых центрах, в офисных зданиях, и в частных домах. Перегородка представляет собой гармоничную систему из алюминиевых профилей, стекол и специальных фурнитур. Перегородка имеет сплошной внешний вид, удобна в использовании, имеет длительный срок эксплуатации, абсолютно безопасная и легка в установке. При помощи специальных фитингов в перегородку устанавливается распашная дверь, которая открывается как наружу, так и внутрь помещения, либо раздвижная дверь. В качестве заполнения используется закаленное стекло, или триплекс, толщиной 8-12мм, что отвечает всем требованиям безопасности конструкции.



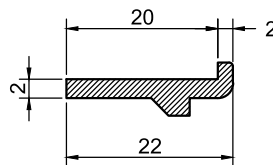
вес профиля	кг/м	1,182	7157
длина периметра	мм	262.3	РАМА ЦЕЛЬНОСТЕКЛЯННОЙ ПЕРЕГОРОДКИ



вес профиля	кг/м	0.617	7158
длина периметра	мм	168.1	ПРИЖИМ ЦЕЛЬНОСТЕКЛЯННОЙ ПЕРЕГОРОДКИ



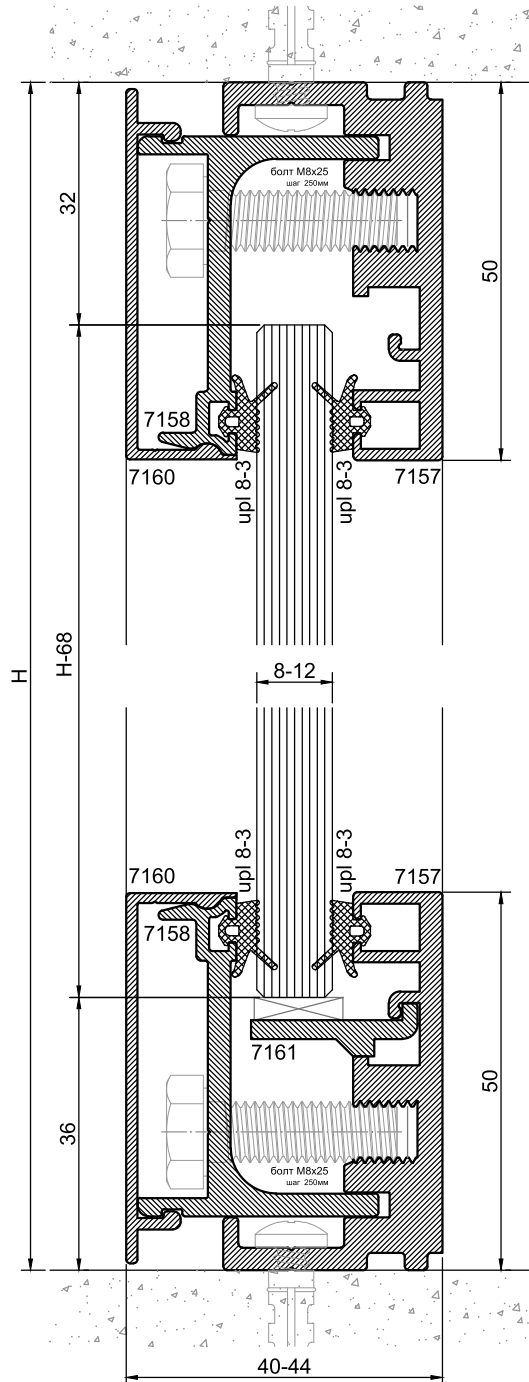
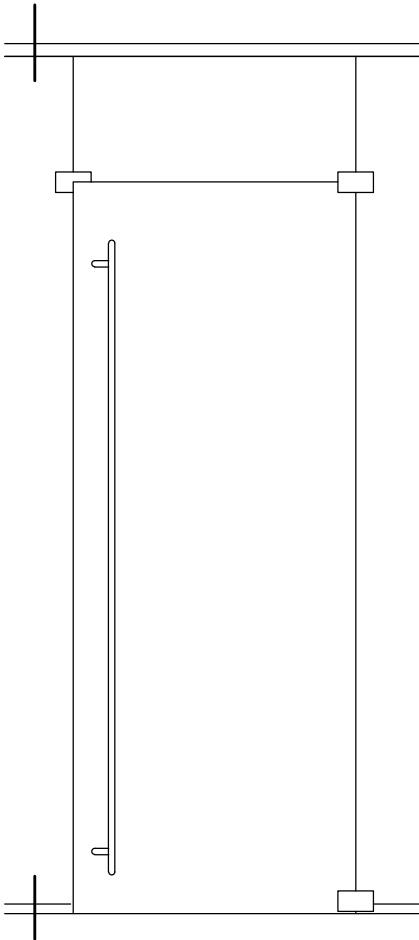
вес профиля	кг/м	0.283	7160
длина периметра	мм	138.8	КРЫШКА ЦЕЛЬНОСТЕКЛЯННОЙ ПЕРЕГОРОДКИ



вес профиля	кг/м	0.190	7161
длина периметра	мм	55.6	СТЕКЛОДЕРЖАТЕЛЬ 22мм



ВЕРТИКАЛЬНОЕ СЕЧЕНИЕ

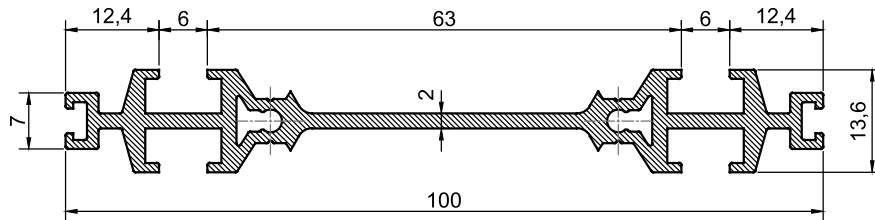




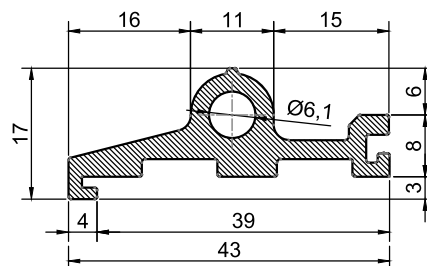
GLASS WALL

Модульная перегородка MOBILE - GLASS WELL - это достаточно легкое зонирование торговых площадей и офисных помещений без строительства капитальных стен, современное решение сборных стен. Система состоит из готовых алюминиевых кассет которые легко монтируются и демонтируются в собственный каркас специальными креплениями. Обладает высокой степенью жесткости и надежности. Имеется возможность выполнить глухие перегородки и стены с одинарным и двойным заполнением, а также модульную облицовку стен.

Основой конструкции является каркас из алюминиевых профилей из горизонтальных направляющих (на полу и потолке) и вертикальных стоек. По обе стороны алюминиевого каркаса устанавливается готовые кассеты. Высокотехнологичная конструкция предельно проста в сборке.

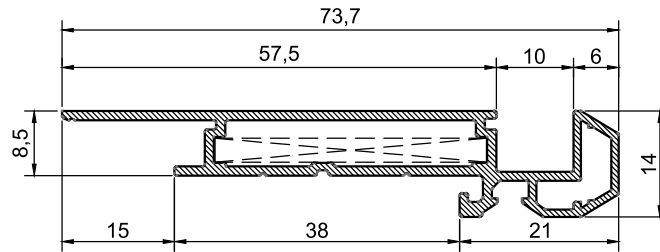



вес профиля	кг/м	1.080	7300
длина периметра	мм	395.7	
момент инерции Jx	см ⁴	38.8	СТОЙКА НЕСУЩАЯ (до 3,5м)
момент инерции Jy	см ⁴	0.3	



Примечание: используется по 30мм

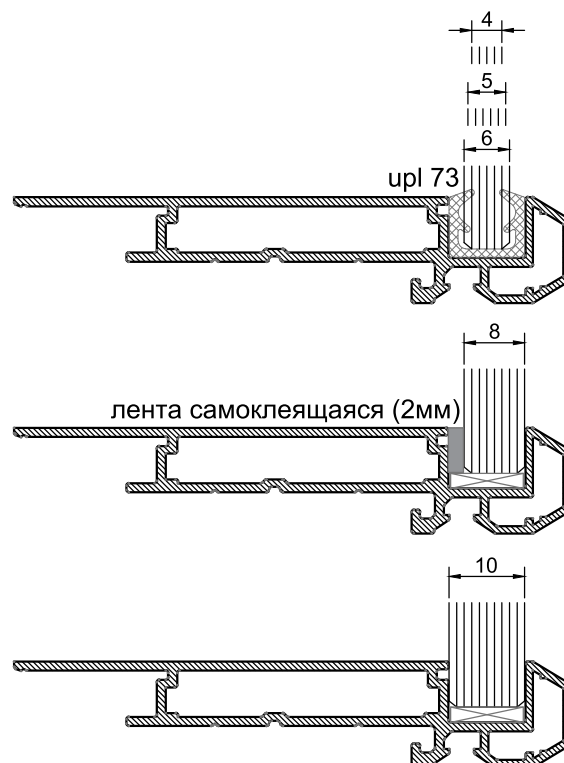
вес профиля	кг/м	0.634	7302
длина периметра	мм	153.5	ФИКСАТОР МОДУЛЕЙ

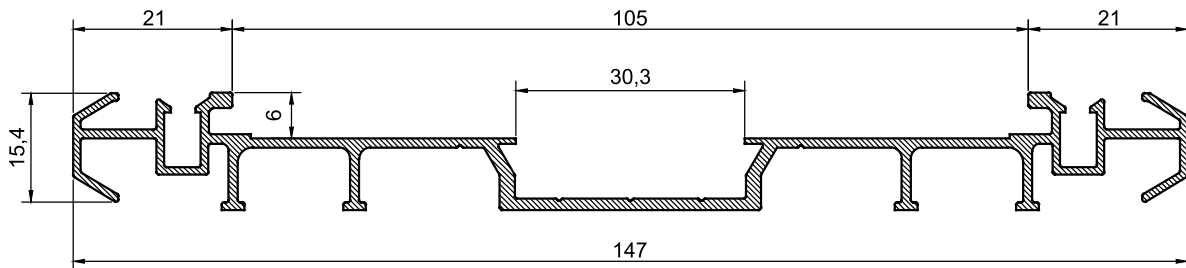


	7331	35мм
---	------	------

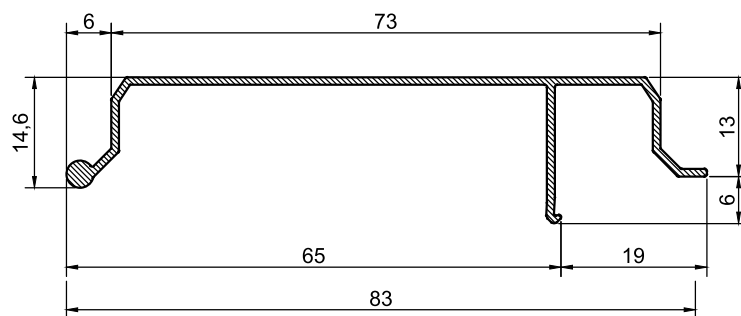
вес профиля	кг/м	0.576	7301
длина периметра	мм	342.4	ПРОФИЛЬ ДЛЯ СБОРКИ МОДУЛЕЙ

ТОЛЩИНА ЗАПОЛНЕНИЯ

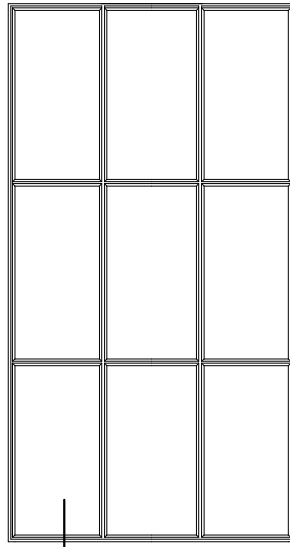




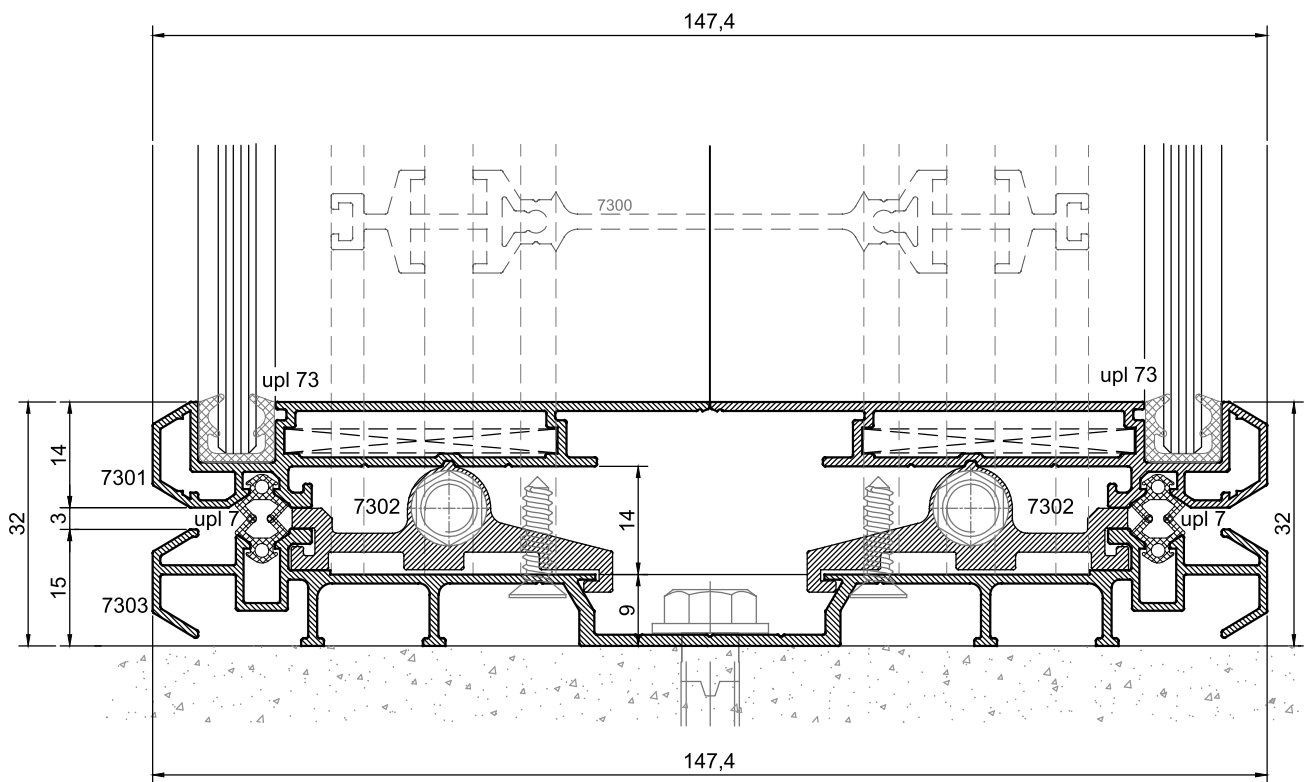
вес профиля	кг/м	1.003	7303
длина периметра	мм	568.2	ПРОФИЛЬ МОНТАЖНЫЙ



вес профиля	кг/м	0.362	7304
длина периметра	мм	246.8	ПРОФИЛЬ МОНТАЖНОГО ШВА

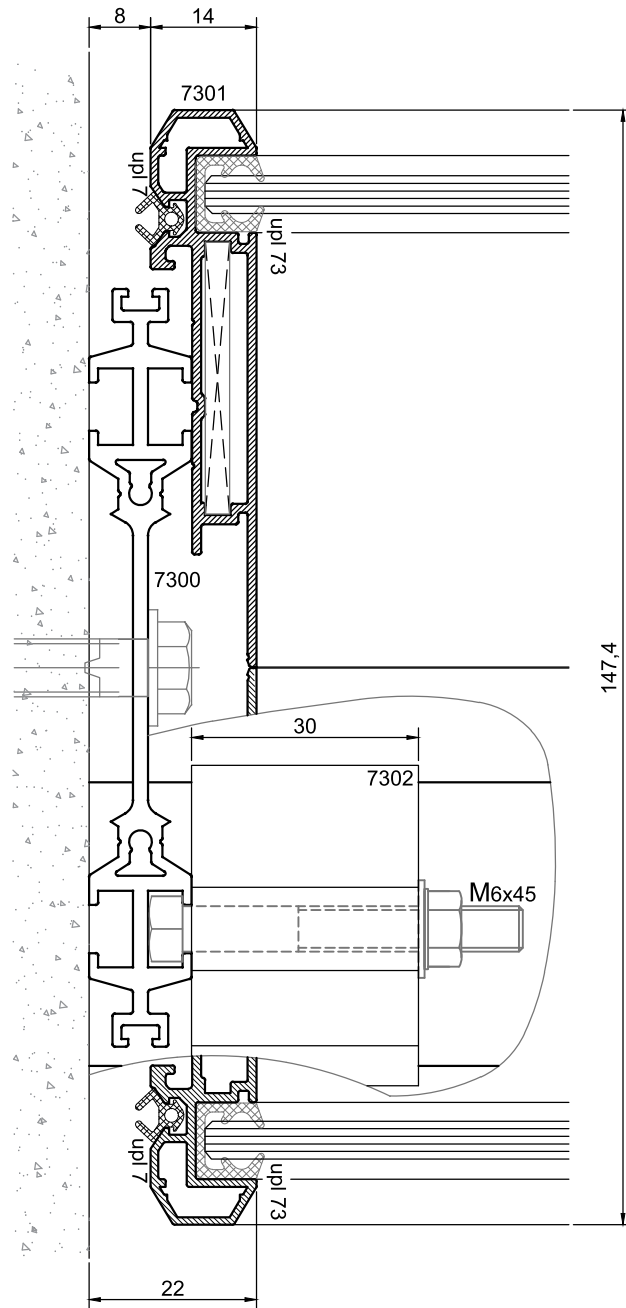
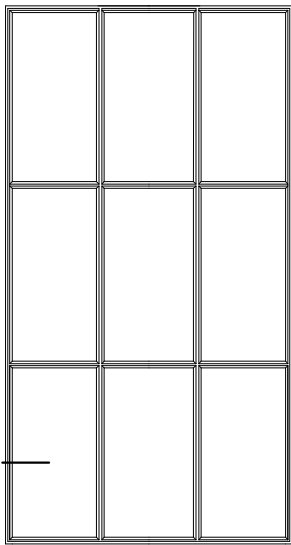


ВЕРТИКАЛЬНОЕ СЕЧЕНИЕ



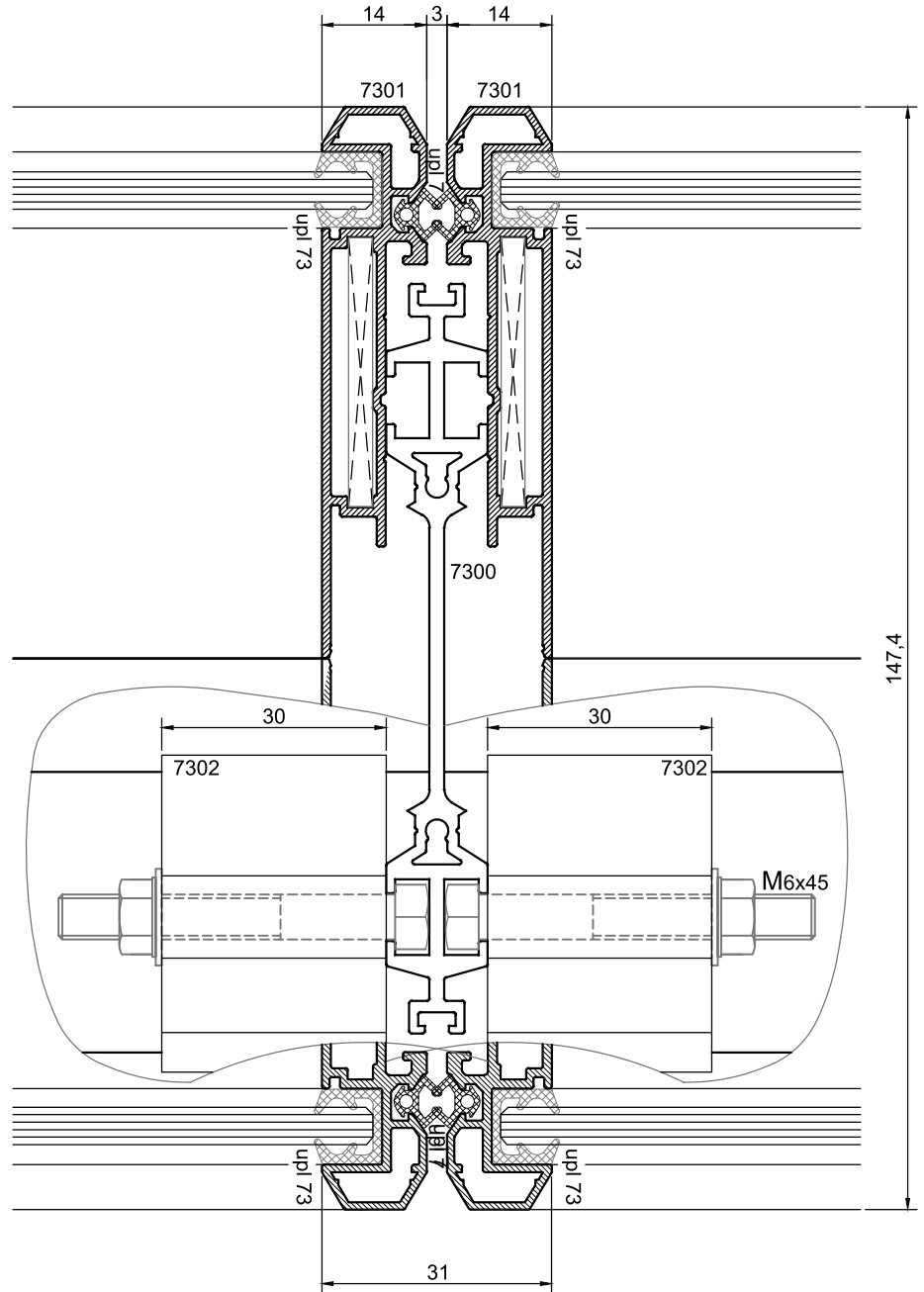
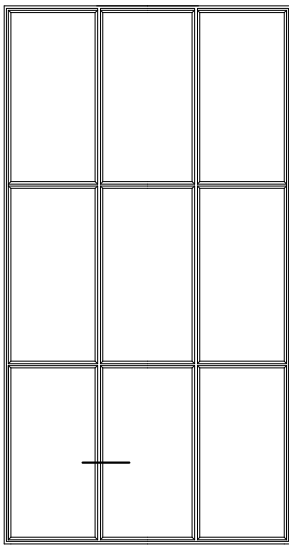


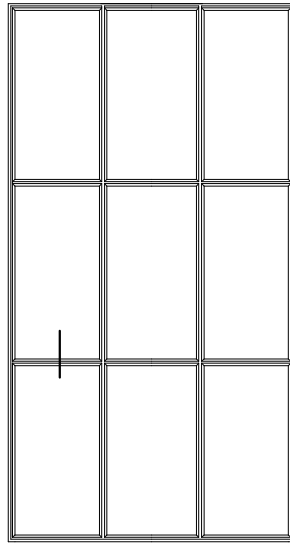
ГОРИЗОНТАЛЬНОЕ СЕЧЕНИЕ



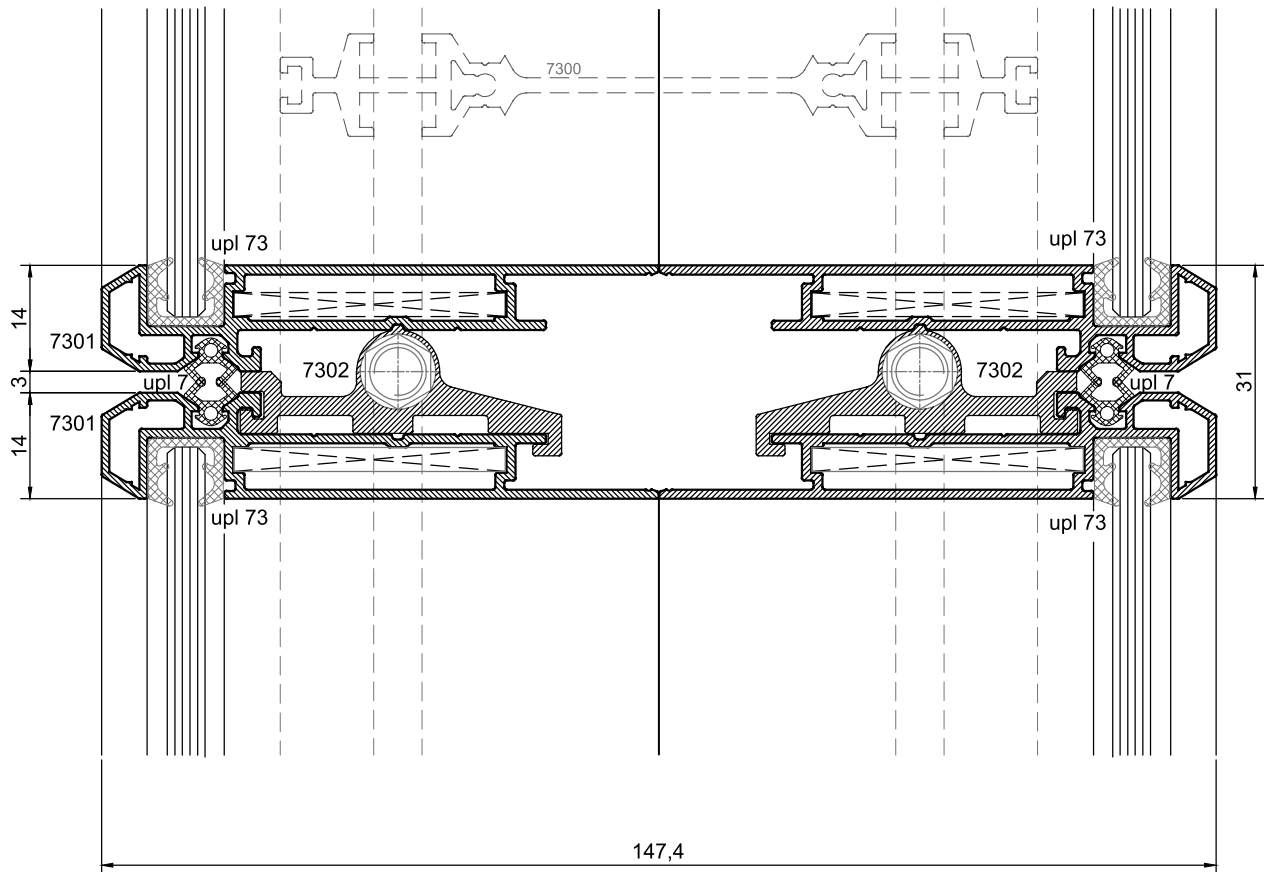


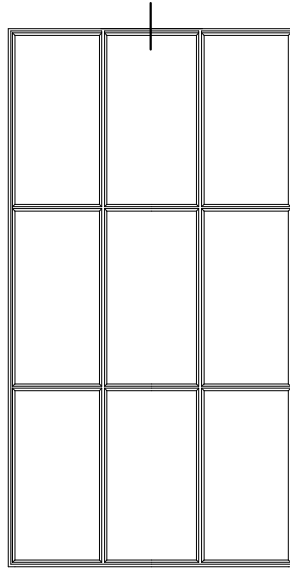
ГОРИЗОНТАЛЬНОЕ СЕЧЕНИЕ



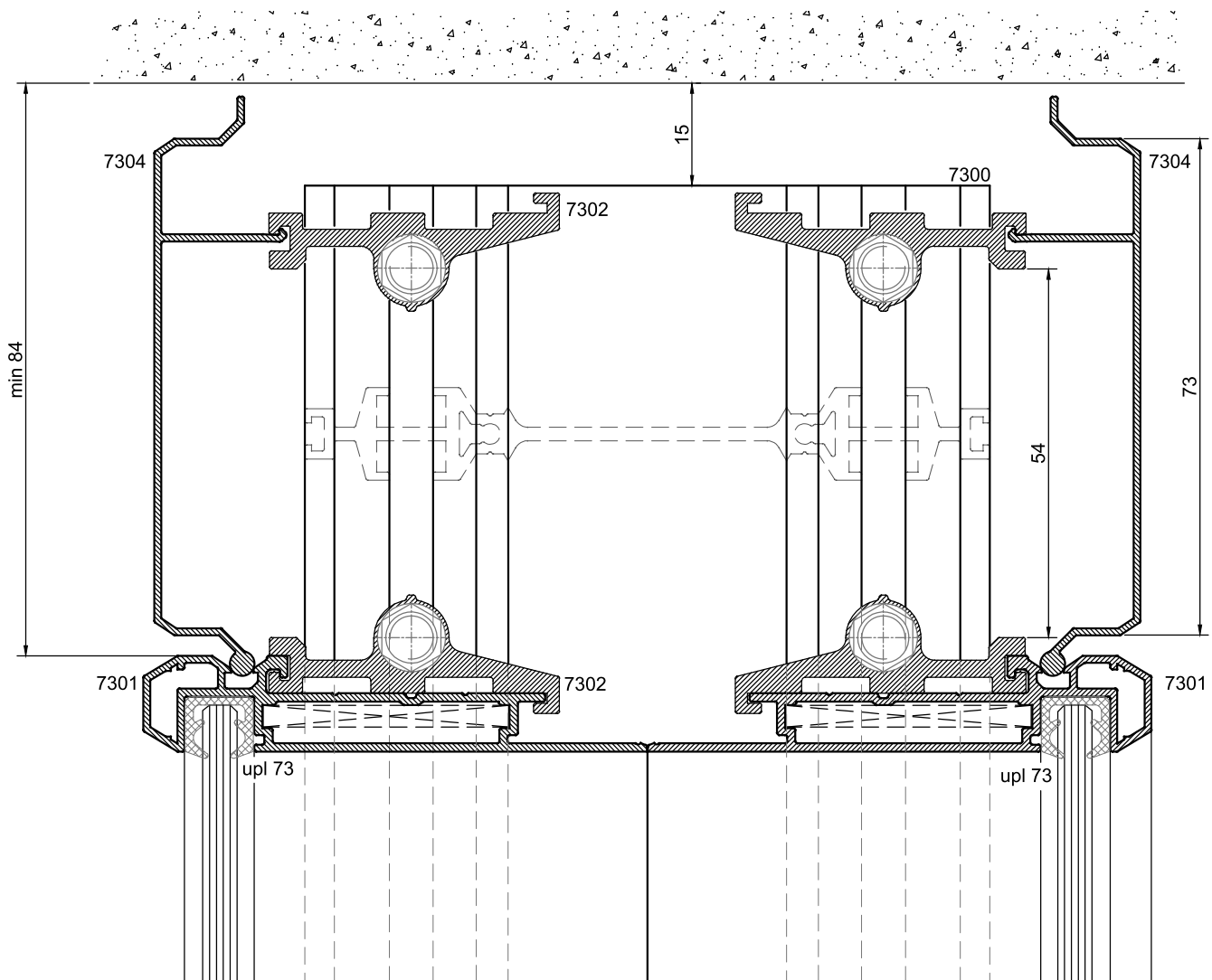


ВЕРТИКАЛЬНОЕ СЕЧЕНИЕ



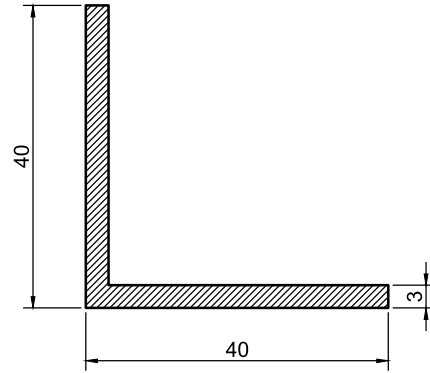


ВЕРТИКАЛЬНОЕ СЕЧЕНИЕ

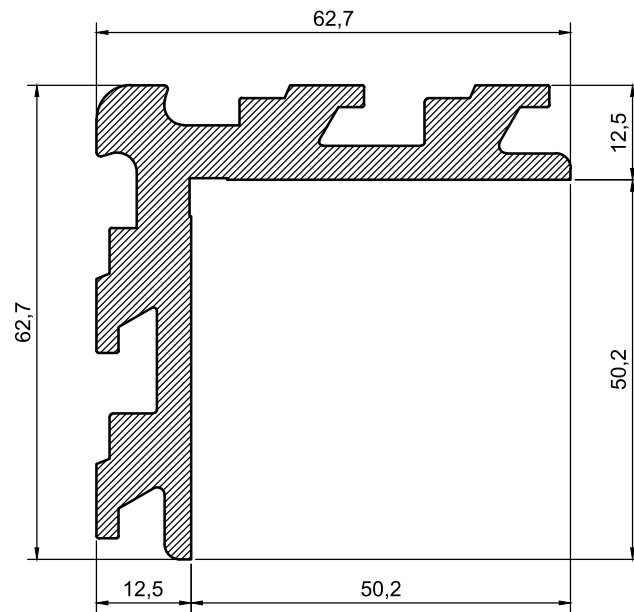




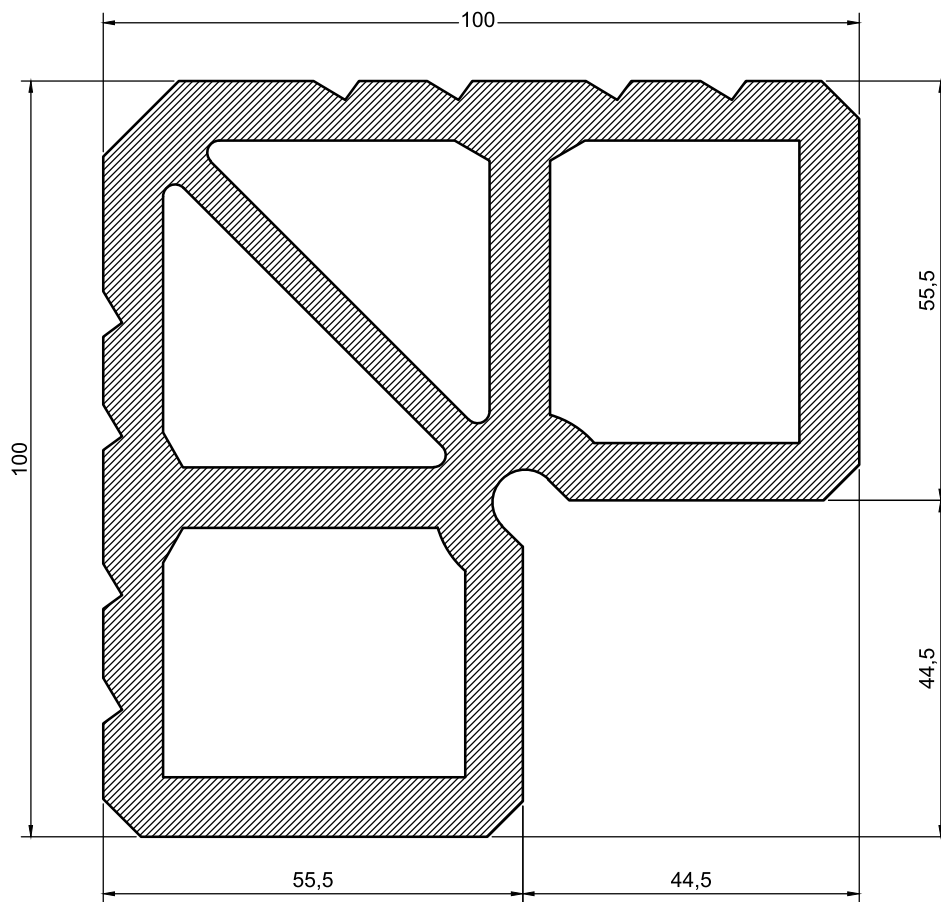
СОЕДИНИТЕЛИ УПЛОТНИТЕЛИ И КОМПЛЕКТУЮЩИЕ



вес профиля	кг/м	0.649	7131
			УГОЛОК 40x40мм

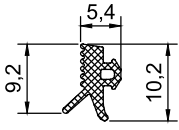

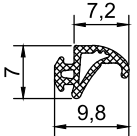

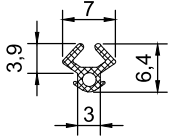

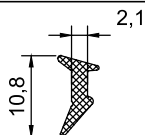

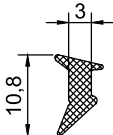

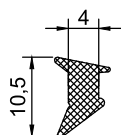

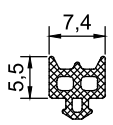

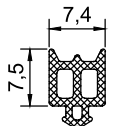

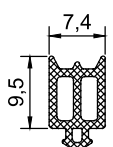

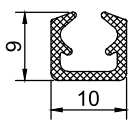



вес профиля	кг/м	2.703	3303
			УГЛОВОЙ ЗАКЛАДНОЙ СУХАРЬ

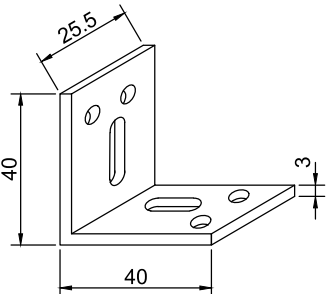
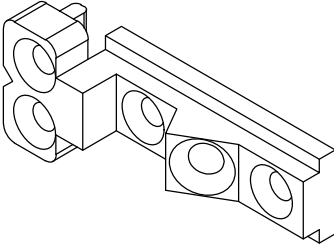
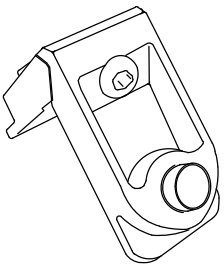
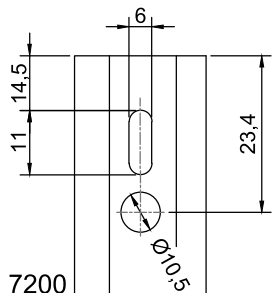
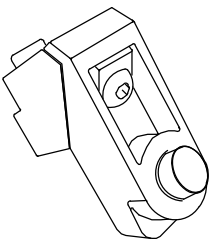
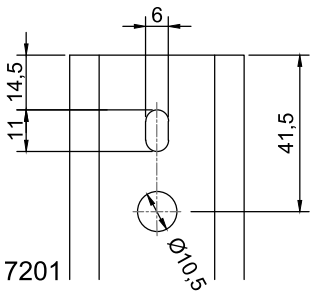


вес профиля	кг/м	10.299	2063
			УГЛОВОЙ ЗАКЛАДНОЙ СУХАРЬ



Внешний вид	Наименование	Применяемость
	уплотнитель наружный	применяется для уплотнения наружного контура заполнения
	upl 8-3	 - 200м
	уплотнитель створки	применяется для уплотнения наружного и внутреннего контура притвора
	upl 4	 - 300м
	уплотнитель створки	применяется для уплотнения наружного контура притвора
	upl 7	 - 300м
	уплотнитель внутренний	применяется для уплотнения внутреннего контура заполнения
	upl 6-2	 - 300м
	уплотнитель внутренний	применяется для уплотнения внутреннего контура заполнения
	upl 6-3	 - 300м
	уплотнитель внутренний	применяется для уплотнения внутреннего контура заполнения
	upl 6-4	 - 300м
	уплотнитель внутренний	применяется для уплотнения внутреннего контура заполнения
	upl 8-5	 - 200м
	уплотнитель внутренний	применяется для уплотнения внутреннего контура заполнения
	upl 8-7	 - 200м
	уплотнитель внутренний	применяется для уплотнения внутреннего контура заполнения
	upl 8-9	 - 200м
	уплотнитель Officium Slim	применяется для уплотнения внутреннего контура стекла
	upl 73	 - 270м



Внешний вид	Наименование	Применяемость
	уголок 40 мм (резка 25,5мм)	применяется для крепления профиля
	7131	штучно
	крепление наружное	применяется для крепления профиля
	7172	штучно
	 7200	угловой дверной соединитель Officium slim 26,2 x 10,4 мм
	1126	штучно
	заготовка отверстия  7201	угловой дверной соединитель Officium slim 19,2 x 22,5 мм
	2632	штучно



📍 Республика Казахстан 050019,

г. Алматы, мкр. Атырау, 10

✉️ marketing@siegeria.com

☎️ +7 727 221 11 11